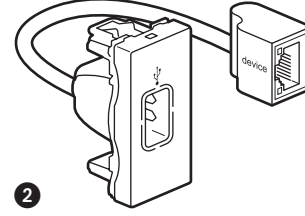


1

Transmitter / 发射器 / جهاز إرسال



2

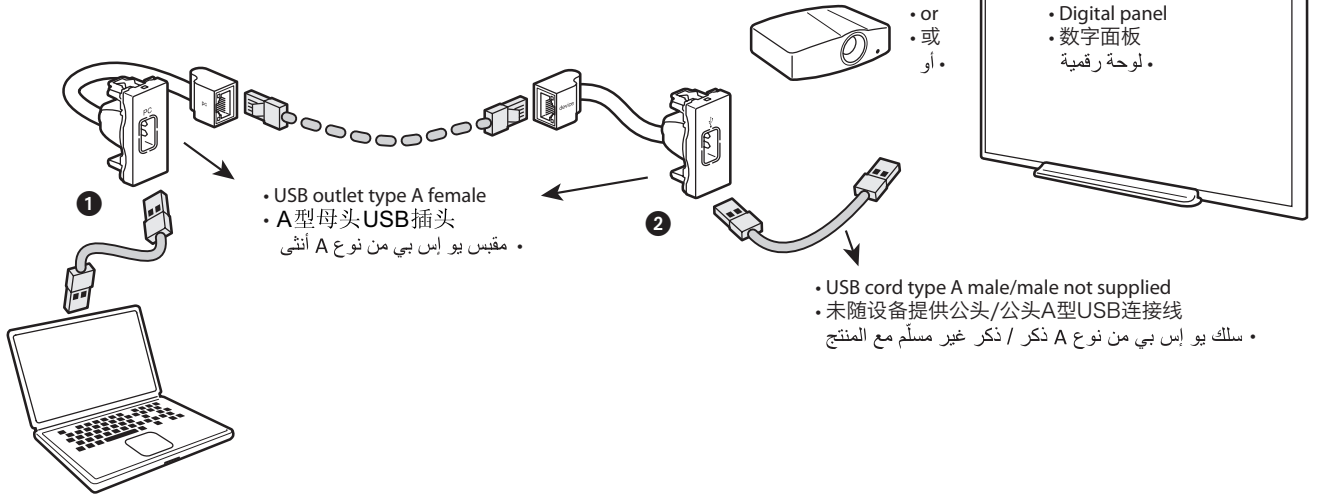
Receiver / 接收器 / جهاز استقبال

- Schematic installation diagram

- 主线路图

- مخطط مبدي

- RJ45/RJ45 cord U/UTP or F/UTP (max. 40 m) Cat 5e or 6, not supplied
- 未随设备提供超五类或六类U/UTP或F/UTP RJ45/RJ45网线（最长40米）
- سلك RJ45/RJ45 U/UTP (40 م أو F/UTP أقصى حد) مرجع 5 cat أو 6 غير مرفق.



- Transmitter characteristics

- 发射器的规格

- مواصفات جهاز الإرسال

| | |
|--------|-----------------------------|
| Inputs | USB outlet type A female |
| 输入 | A型母头USB插头 |
| مدخل | مقبس يو إس بي من نوع A أنثى |

| | |
|------------|---------------------|
| Throughput | USB 1.1 Standard |
| 流量 | USB 1.1 标准接口 |
| تدفق | معياري يو إس بي 1.1 |

| | |
|--------|---------------|
| Output | 1 RJ 45 |
| 输出 | 1个RJ45接口 |
| مخرج | سلك RJ45 واحد |

+45°C
+5°C

• Schematic installation diagram

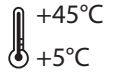
• 主线路图

• مخطط مبدئي

| | |
|--------|-----------------------------|
| Output | USB outlet type A female |
| 输出 | A型母头USB插头 |
| مخرج | مقيس يو إس بي من نوع A أنثى |

| | |
|--------|---------------|
| Inputs | 1 RJ 45 |
| 输入 | 1个RJ45接口 |
| مدخل | سلك RJ45 واحد |

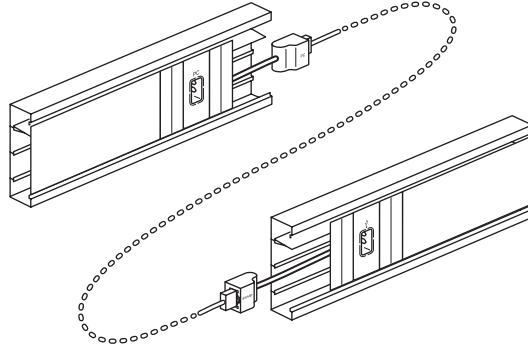
| | |
|------------|---------------------|
| Throughput | USB 1.1 Standard |
| 流量 | USB 1.1 标准接口 |
| تدفق | معياري يو إس بي 1.1 |



• Mounting example

• 安装示例

• مثال عن التركيب



⚠ Safety instructions

This product should be installed in line with installation rules, preferably by a qualified electrician. Incorrect installation and use can lead to risk of electric shock or fire. Before carrying out the installation, read the instructions and take account of the product's specific mounting location. Do not open up, dismantle, alter or modify the device except where specifically required to do so by the instructions. All Legrand products must be opened and repaired exclusively by personnel trained and approved by Legrand. Any unauthorised opening or repair completely cancels all liabilities and the rights to replacement and guarantees. Use only Legrand brand accessories. (GB) (IE)

⚠ 安全提示

本产品的安装要满足规范的要求，最好由持证电工完成，不正确的安装和使用会有触电或火灾的风险。在安装前，请仔细阅读本手册的内容并充分考虑产品的具体安装位置。除非本手册有特别要求，切勿打开、拆卸、改动本装置。所有罗格朗的产品必须由专门受过培训并得到罗格朗批准的专人打开和修理，任何擅自打开或修理，本公司概不负责更换和质量保证。只能使用罗格朗的附件。

⚠ إرشادات الأمان:

يجب تركيب هذا المنتج طبقاً لقواعد التركيب ويفضل أن يقوم بالتركيب كهربائي مؤهل. فغد يؤدي التركيب والاستخدام غير الصحيح إلى مخاطر التعرض لصدمة كهربائية أو نشوب حريق. اقرأ النشرة قبل التركيب. وأقر مكاناً لتركيب المنتج خاصة به. لا تفتح أو تفك أو تعدل أو تخوّر المنتج ما لم يُنصَر إلى ذلك بشكل محدد في النشرة. فكل منتجات Legrand يجب فتحها وإصلاحها ومؤهلين لدى Legrand. وكل فتح أو إصلاح غير مسموح به يُبطل المسؤوليات وحقوق الاستبدال والضمانات. لا تستخدم سوى إكسسوارات من ماركة Legrand حصراً.