

		R		L		C/L			
				(1)	(1)	Dimmable 	Dimmable 	Dimmable 	Dimmable
100 - 240 V 50/60 Hz	2 x 2.5 mm ²								
240 V	Maxi.	400 W	400 W	400 VA	200 VA	400 VA	200 VA	75 W ou 10 lampes maxi	75 W ou 10 lampes maxi
	Mini.	3 W	3 W	3 VA	3 VA	3 VA	3 VA	3 W	3 W
100 V	Maxi.	200 W	200 W	200 VA	100 VA	200 VA	100 VA	37 W ou 10 lampes maxi	37 W ou 10 lampes maxi
	Mini.	3 W	3 W	3 VA	3 VA	3 VA	3 VA	3 W	3 W

Tenir compte des pertes des transformateurs dans le calcul de la puissance. Les transformateurs doivent être chargés à plus de 60 % de leur puissance.

Ne pas mélanger différents types de charges sur le même produit.

(1) Utiliser uniquement des transformateurs prévus pour fonctionner avec des interrupteurs électroniques.

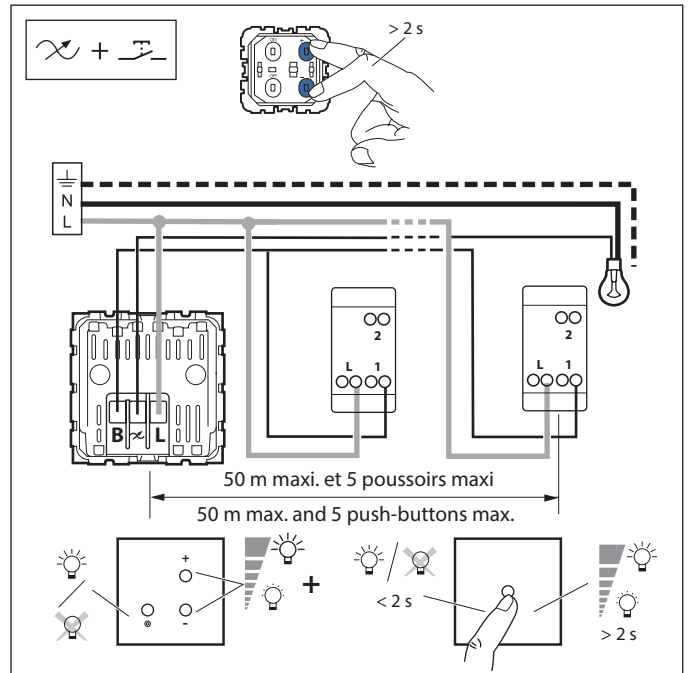
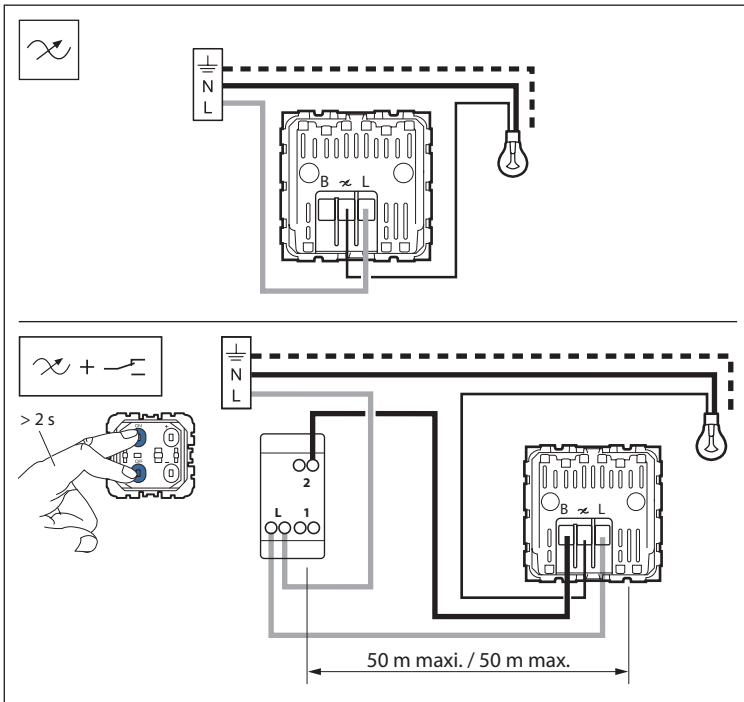
(2) Fonctionne avec la plupart des lampes dimmables du marché. Du fait de leur diversité et de l'absence de norme les concernant, un test préalable est nécessaire pour s'assurer de leur compatibilité avec l'écovariateur.

Take account of transformer losses when calculating power. Transformers must be loaded at more than 60 % of their power.

Do not mix different load types on the same product.

(1) Only use transformers designed to operate with electronic switches.

(2) Operates with most dimmable lamps available on the market. In view of the wide variety of such lamps and the absence of relevant standards, a prior test should be carried out to make sure lamps are compatible with the eco-dimmer.



Consignes de sécurité

Ce produit doit être installé conformément aux règles d'installation et de préférence par un électricien qualifié. Une installation incorrecte et/ou une utilisation incorrecte peuvent entraîner des risques de choc électrique ou d'incendie. Avant d'effectuer l'installation, lire la notice, tenir compte du lieu de montage spécifique au produit.

Ne pas ouvrir, démonter, altérer ou modifier l'appareil sauf mention particulière indiquée dans la notice. Tous les produits Legrand doivent exclusivement être ouverts et réparés par du personnel formé et habilité par Legrand. Toute ouverture ou réparation non autorisée annule l'intégralité des responsabilités, droits à remplacement et garanties.

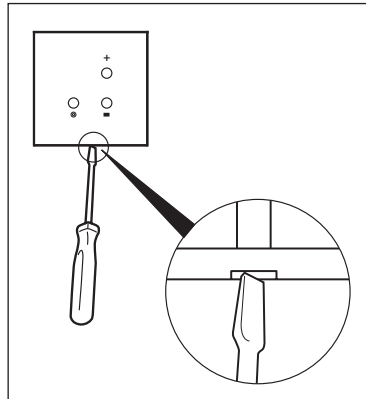
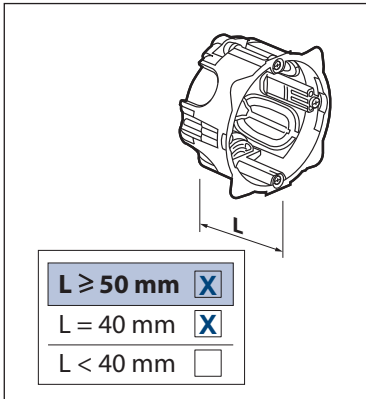
Utiliser exclusivement les accessoires de la marque Legrand.

Safety instructions

This product should be installed in compliance with installation rules, preferably by a qualified electrician. Incorrect installation and/or incorrect use can lead to risk of electric shock or fire. Before carrying out the installation, read the instructions and take account of the product's specific mounting location.

Do not open up, dismantle, alter or modify the device except where specifically required to do so by the instructions. All Legrand products must be opened and repaired exclusively by personnel trained and approved by Legrand. Any unauthorised opening or repair completely cancels all liabilities and the rights to replacement and guarantees.

Use only Legrand brand accessories.

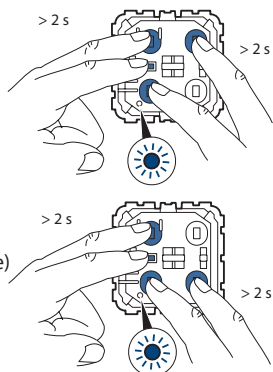
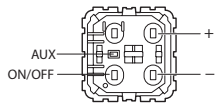




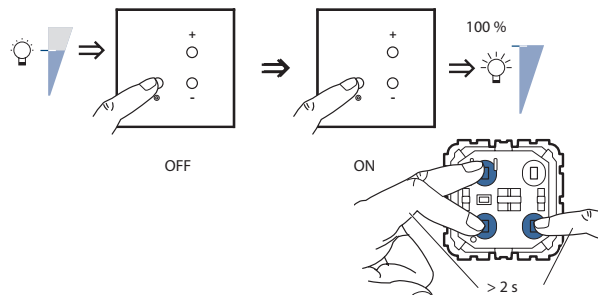
Si la charge ne s'allume pas correctement, effectuer le réglage suivant :
If the load does not switch on correctly, adjust as follows:

Mode inductif forcé (plus de reconnaissance de charge automatique) : (clignotement vert).
Forced inductive mode (no load recognition): (flashing green)

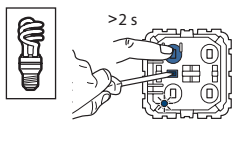
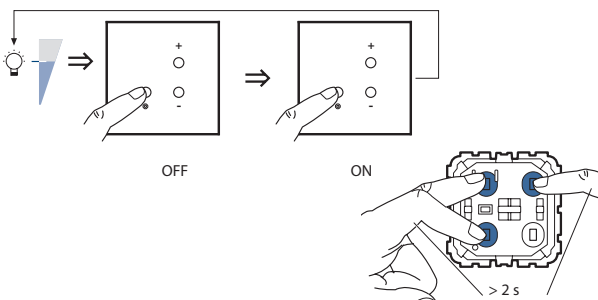
Mode capacitif forcé (plus de reconnaissance de charge automatique) : (clignotement rouge).
Forced capacitive mode (no load recognition): (flashing red)



Désactivation mémoire de niveau
Level memory deactivation



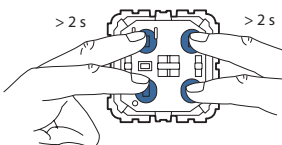
Activation mémoire de niveau (préréglé en usine)
Level memory activation (factory presetting)



Réglage obligatoire pour lampes fluocompactes variables.
Setting mandatory variables for compact fluorescent lamps.



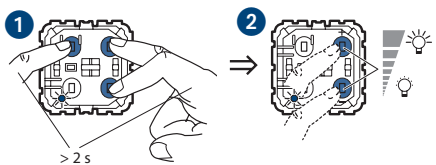
Retour en mode configuration usine
(reconnaissance automatique de charge).
Return to factory configuration mode
(automatic load recognition).



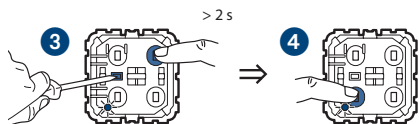
Réglage du minimum et maximum d'éclairement, recommandé dans le cas de scintillement de la lampe en fonctionnement mini ou maxi du variateur.
(Avant de réaliser les réglages, laisser se stabiliser l'éclairement en laissant la lampe allumée quelques secondes).

Setting the minimum and maximum lighting level: recommended if the lamp flickers with dimmer operating at minimum or maximum level.
(Leave the lamp switched on for a few seconds before changing the settings to allow the lighting level to settle.)

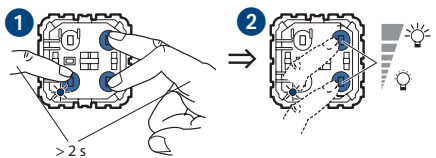
Réglage seuil haut
Upper threshold setting



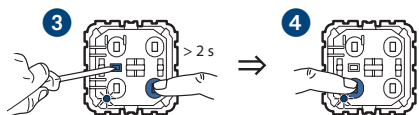
Validation seuil haut
(Clignotement bleu 4)
Confirm upper threshold
(flashes in blue 4)



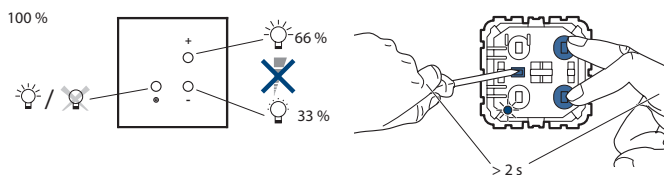
Réglage seuil bas
Lower threshold setting



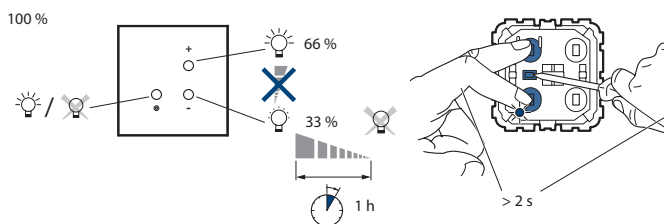
Validation seuil bas
(clignotement bleu 4)
Confirm Lower threshold
(flashes in blue 4)



Mode niveaux pré-réglés / Preset levels mode



Mode niveaux pré-réglés + veilleuse / Preset levels + night light mode



Mode variateur pré-réglé en usine / Dimming mode (factory presetting)

