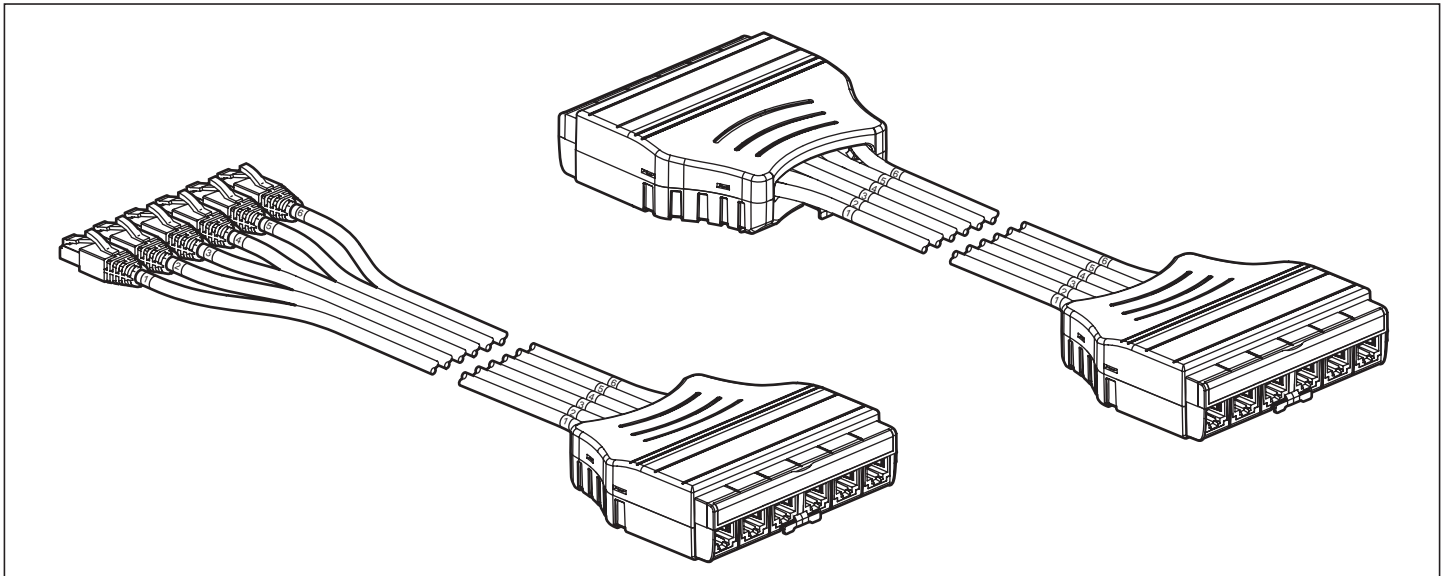


- Frette C6A S/FTP 6 liens
- Junctie C6A S/FTP 6 koppelingen
- Trunk C6A S/FTP 6 links
- Trunk C6A S/FTP 6 links
- Conjunto cables C6A S/FTP 6 enlaces

- Cabo C6A S/FTP 6 links
- Ζεύγος καλωδίων C6A S/FTP 6 Σύνδεσμοι
- Модульная кабельная сборка C6A S/FTP на 6 линий



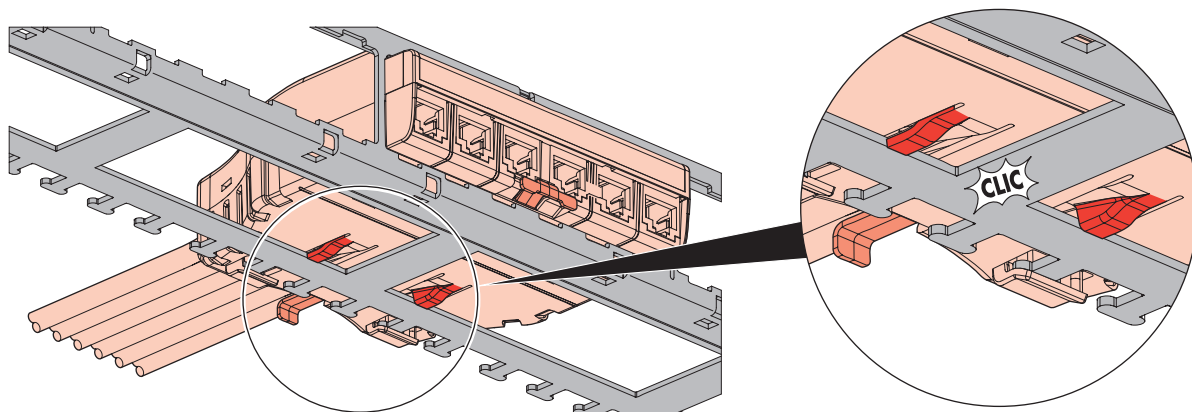
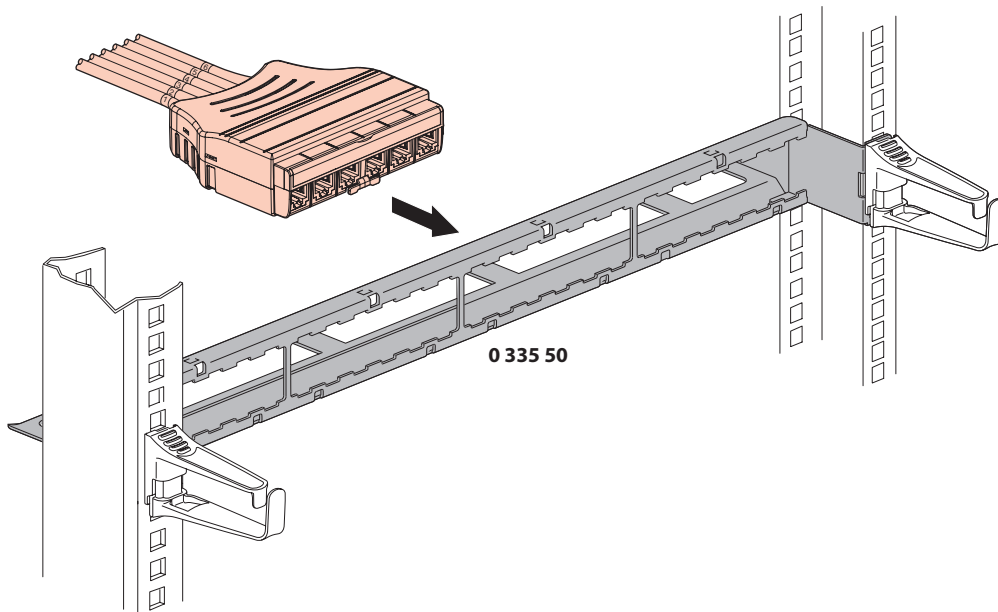
i www.legrandoc.com



- Montage
- Montage
- Mounting
- Montage

- Montaje
- Montagem

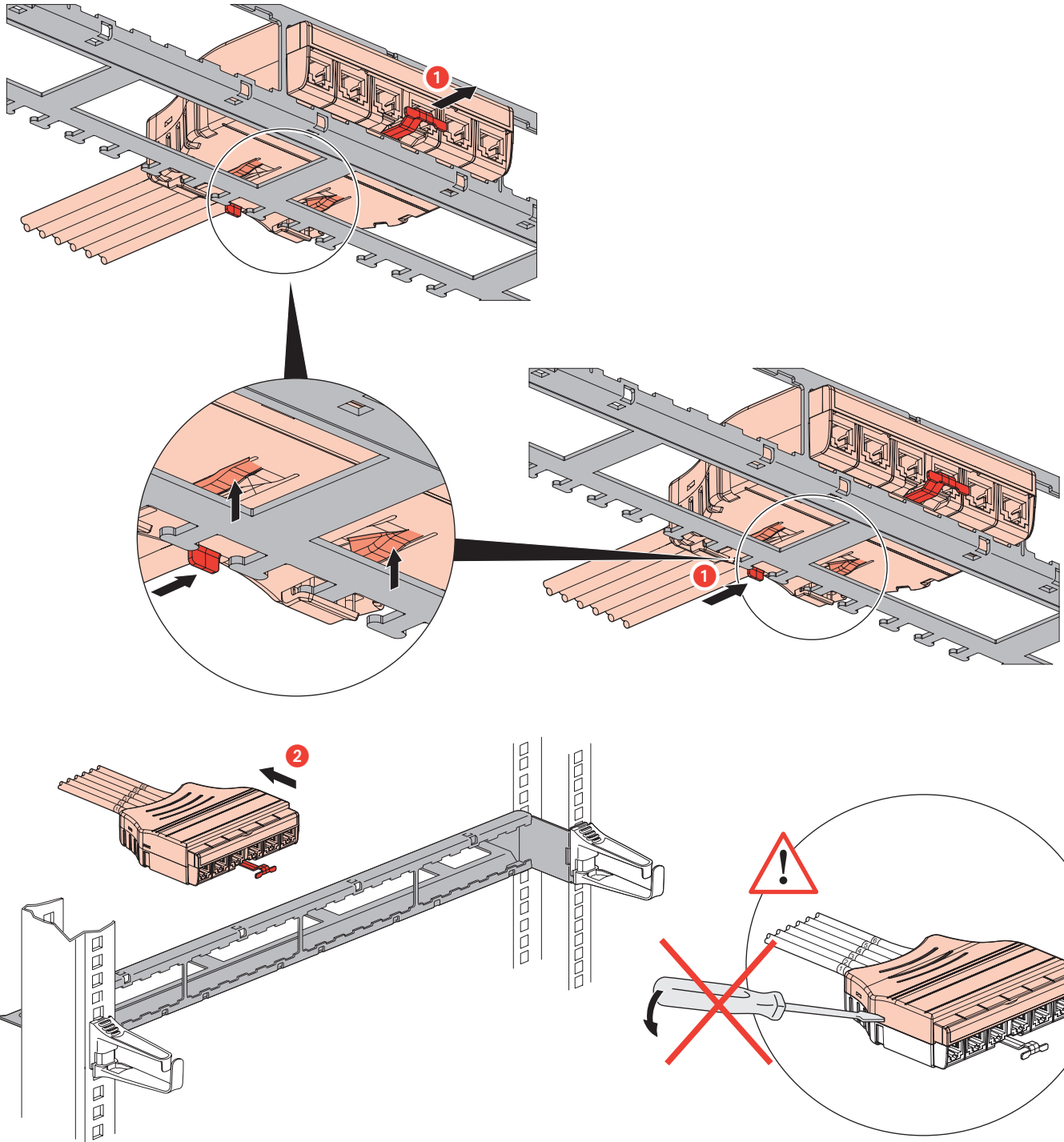
- Συναρμολόγηση
- Монтаж



- Démontage
- Demontage
- Dismounting
- Demontage

- Desmontaje
- Desmontagem

- Απουναρμολήγηση
- Демонтаж



⚠ Consignes de sécurité

Avant toute intervention, couper le courant.
Respecter strictement les conditions d'installation et d'utilisation.

⚠ Veiligheidsvoorschriften

Onderbreek voor enige ingreep de stroom.
Neem de installatie- en gebruiksvoorwaarden nauwgezet in acht.

⚠ Safety instructions

Make sure the power supply is disconnected before any intervention.
Strictly comply with instructions for installation and use.

⚠ Sicherheitshinweise

Vor jeglichem Eingriff die Spannungsfreiheit sicherstellen.
Einbau- und Gebrauchsanleitungen sind genau zu beachten.

⚠ Consignas de seguridad

Antes de cualquier intervención, cortar la corriente.
Respetar estrictamente las condiciones de instalación y de utilización.

(FR) (LU) (BE)

⚠ Instruções de segurança

Antes de qualquer intervenção, cortar a corrente.
Respetar estritamente as condições de instalação e de utilização.

(PT)

(NL) (BE)

⚠ Συστάσεις ασφαλείας

Πριν από οποιαδήποτε επέμβαση, κηψτε το ρεύμα.
Τηρήστε αυστηρά τις συνθήκες εγκατάστασης και χρήσης.

(GR) (CY)

(GB) (IE)

⚠ Меры предосторожности

Преди каквото и да е работа по продукта, да се изключи от електрическото захранване.
Задължително е да се спазват условията за инсталиране и употреба

(RU)

(DE)

(ES)