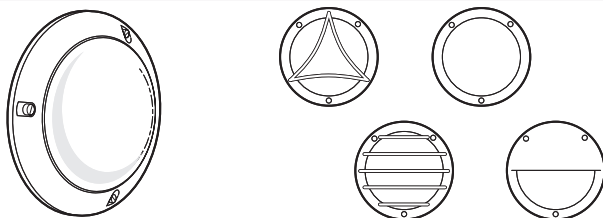
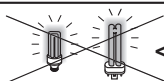


# sarlam

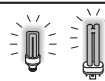
## CHARTRES



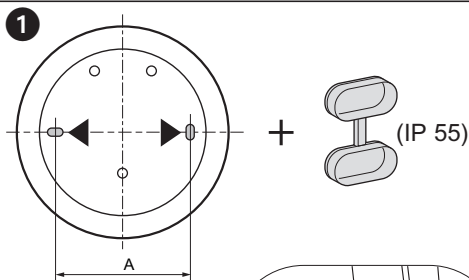
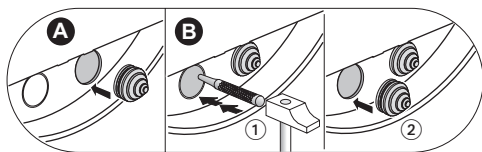
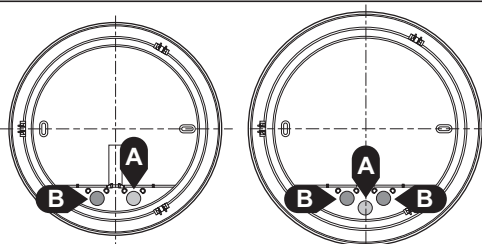
	T1 max	75 W	75 W	60 W	75 W
	T2 max	100 W			100 W
	T1 max	53 W	53 W	53 W	53 W
	T2 max	70 W			70 W
	T1 max	20 W			
	T2 max	23 W			
	T1 max	2 x 9 W / 18 W			
	T2 max	26 W / 32 W / 18 W + 7 W / 26 W + 9 W / 26 W + 4 W LED / 2 x 18 W / 2 x 26 W			



< 15 mm

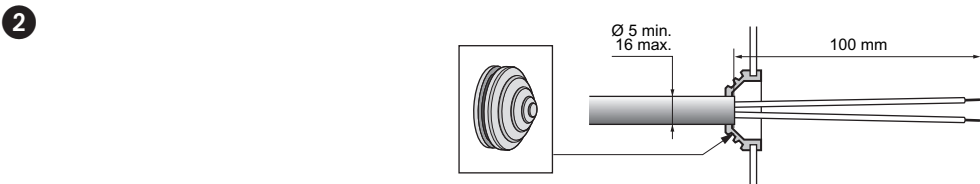
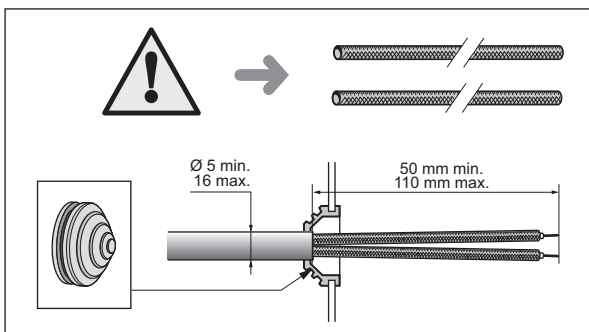
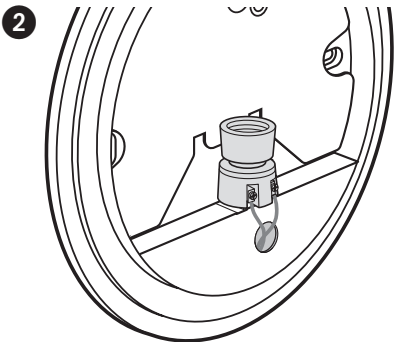


> 15 mm → OK



A : T1 = 190 mm  
T2 = 240 mm

IP 55



		T1	T2		
	<b>L1</b>	2 x 9 W 18 W	2 x 18 W 26 W 32 W 2 x 26 W		
	<b>L1</b>	-	18 W	26 W	26 W
	<b>L2</b>	-	+ 7 W	+ 9 W	+ 4 W LED

**!** Chaque source devra être alimentée et commandée séparément l'une de l'autre. L'allumage simultané des 2 sources devra être évité impérativement.

