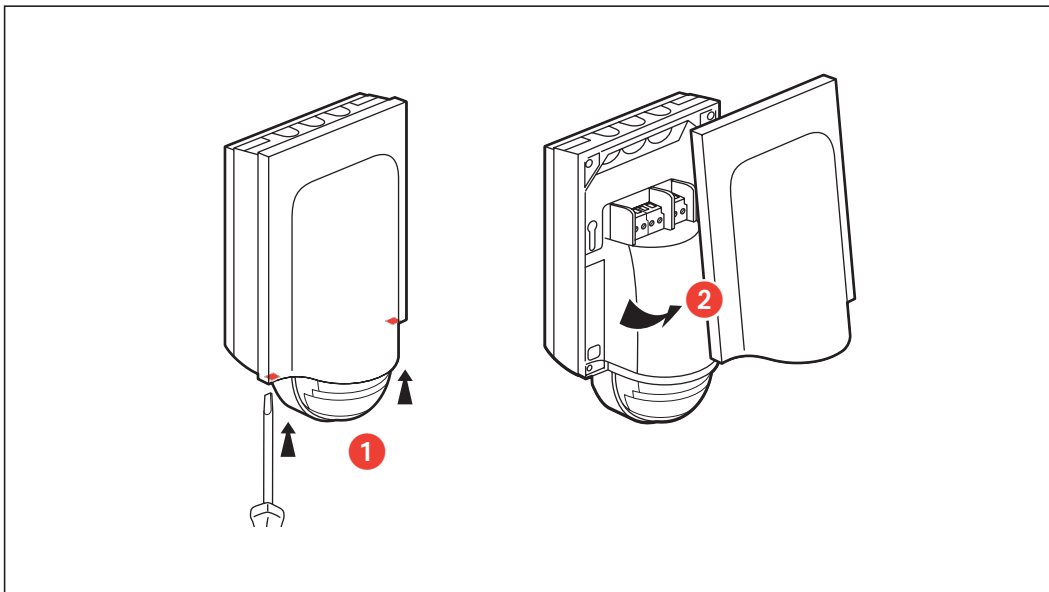
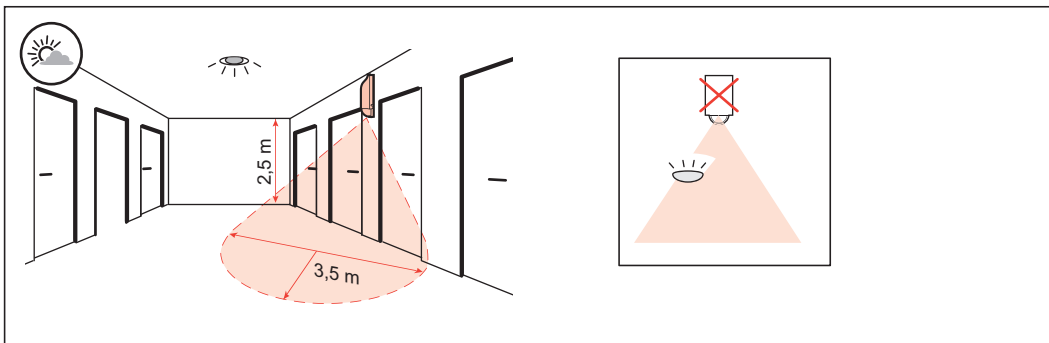
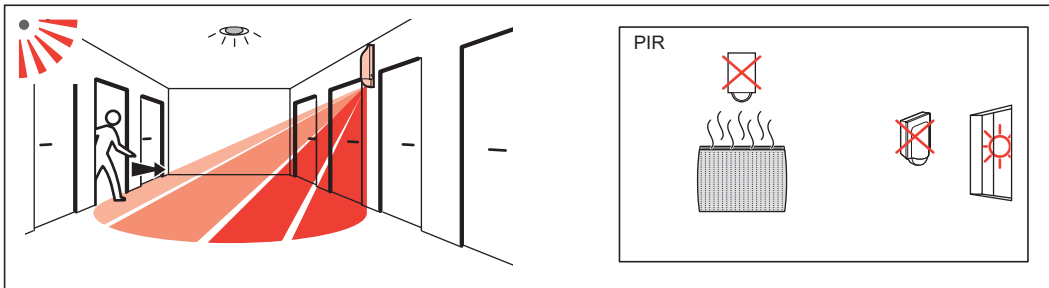
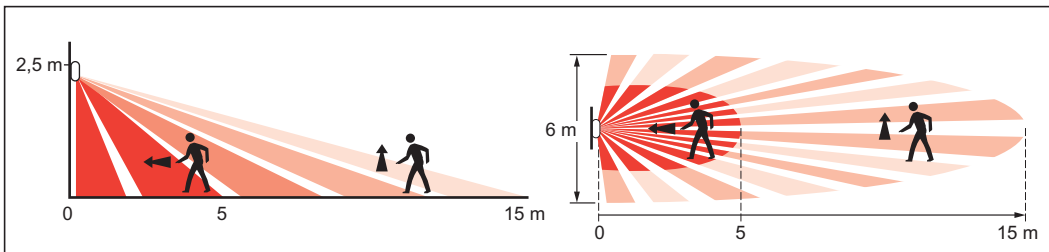


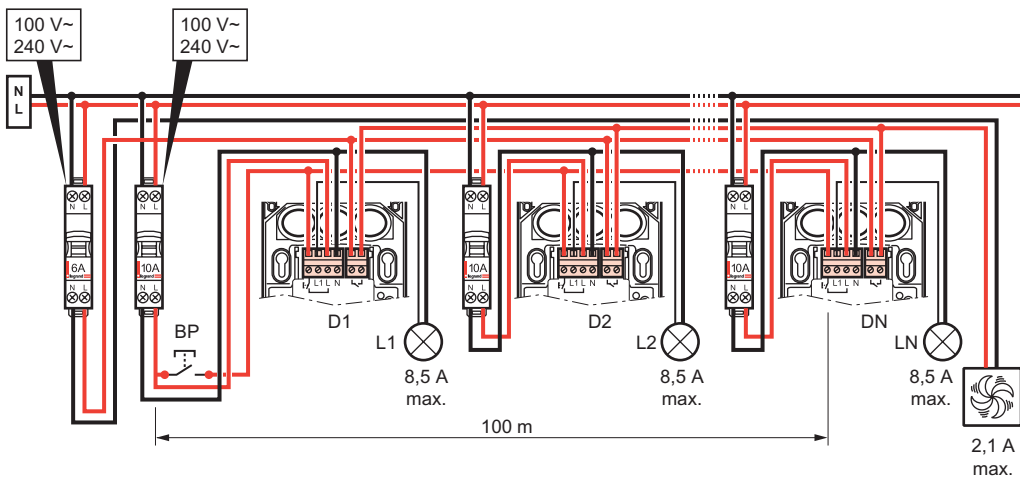
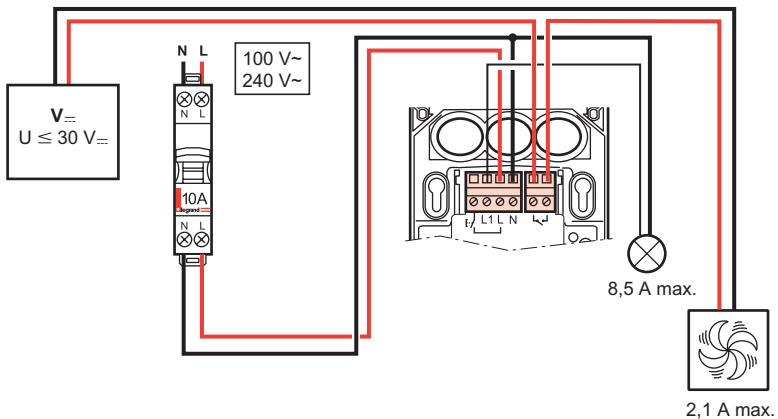
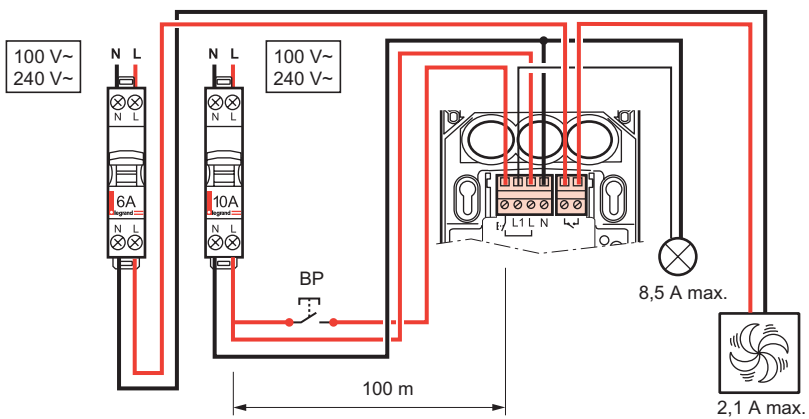
	110 / 240 V~
	50 / 60 Hz
	2 x 1,5 mm ² 1 x 2,5 mm ²
	-5°C / +45°C
	PIR
	300 lux
	15 min
	6 m x 15 m

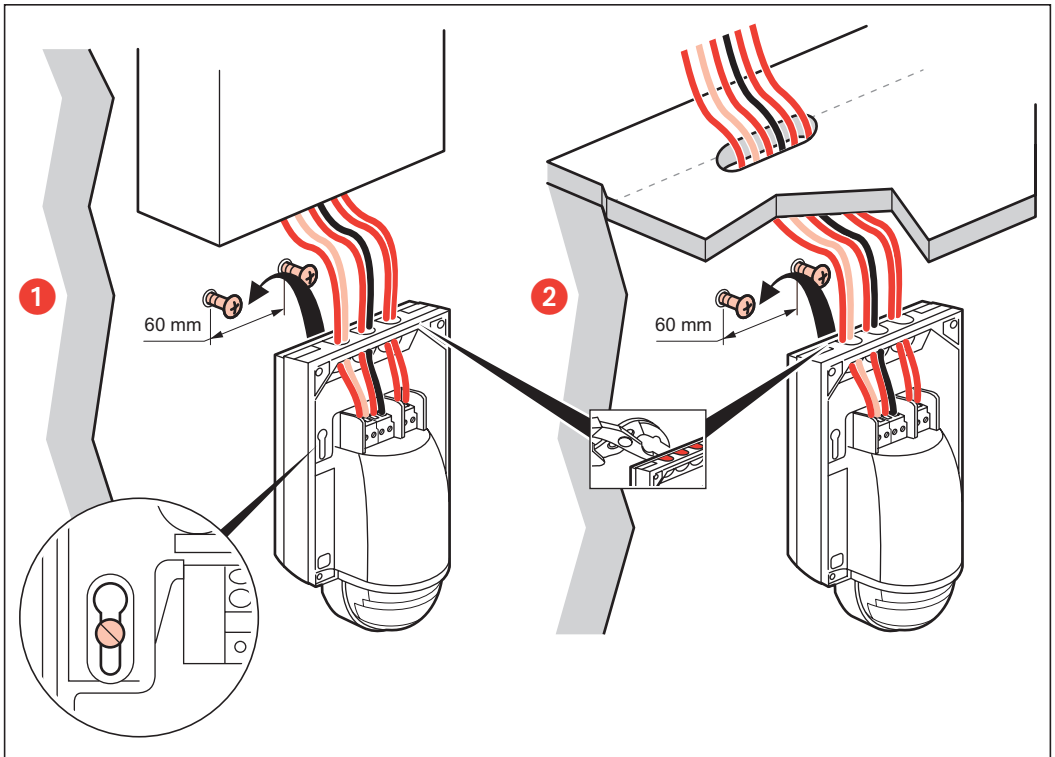
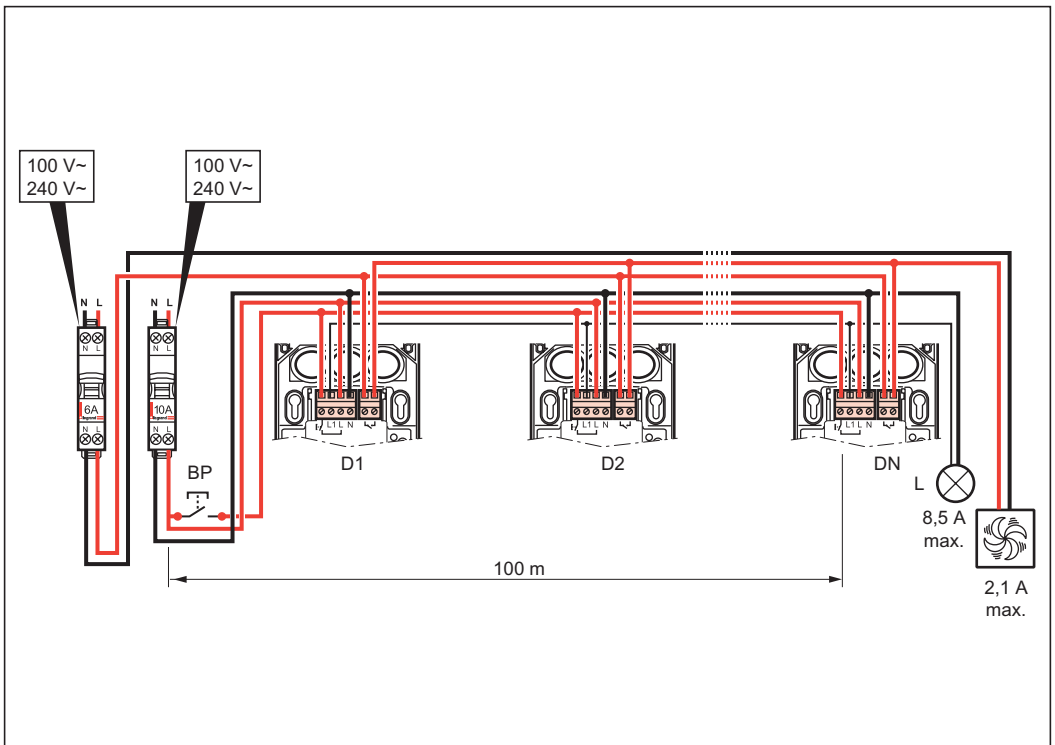
230 V~	2000 W	8,5 A	1000 VA	4,3 A	1000 VA	4,3 A	10x(2x36 W)	4,3 A
110 V~	1000 W		500 VA		500 VA		5x(2x36 W)	

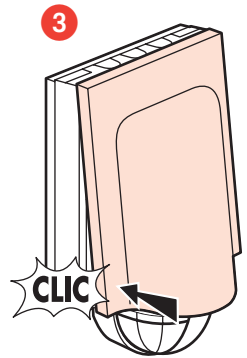
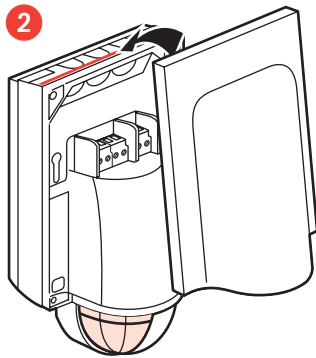
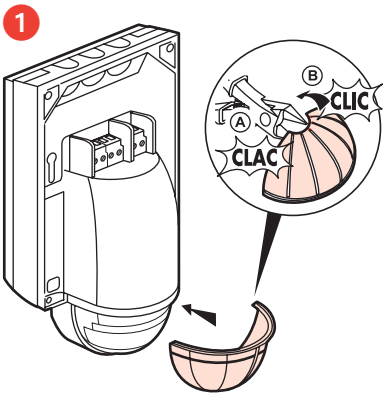
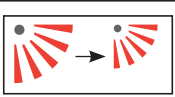
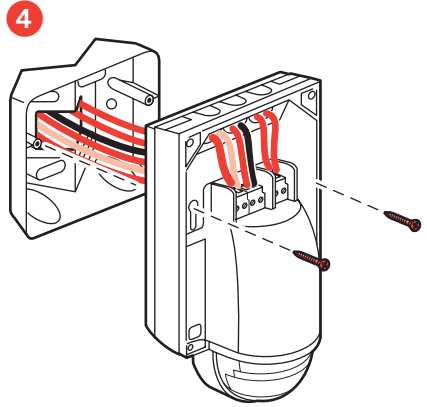
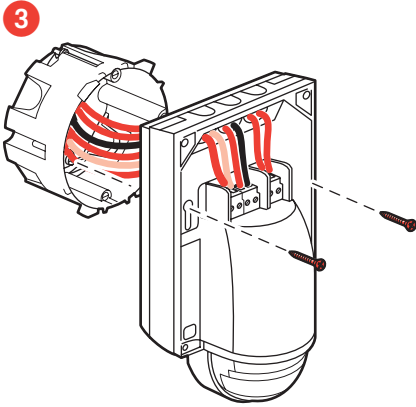
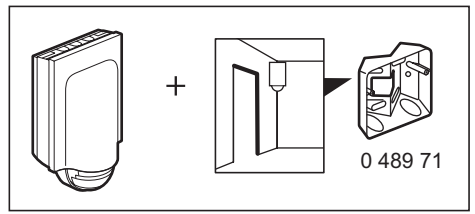
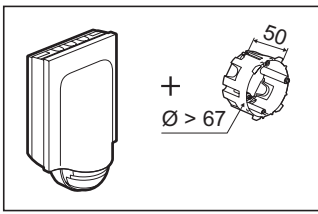
		1 A			1 A			2,1 A
230 V~	250 W	1 A	250 W	1 A	250 W	1 A	500 VA	2,1 A
110 V~	125 W		125 W		125 W			

230 V~	500 VA	2,1 A	I max. ≤ 2,1 A
110 V~	250 VA	maxi	
U ≤ 30 V=	2,1 A maxi		



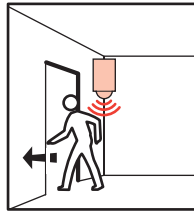
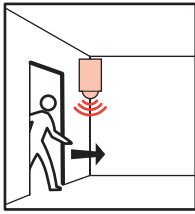




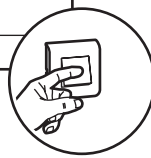
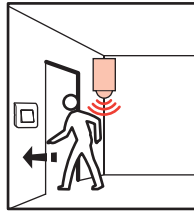
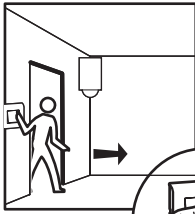




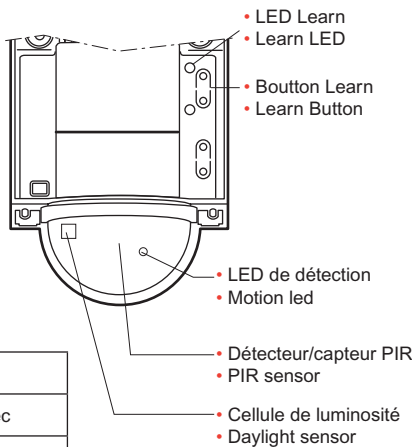
Auto ON/OFF



Manual ON / Auto OFF



i www.legrandoc.com



	5 - 1275 lux
	5 sec - 59 min 59 sec
	25 - 50 - 75 - 100 %
Mode	Auto - Manual - Walkthrough

