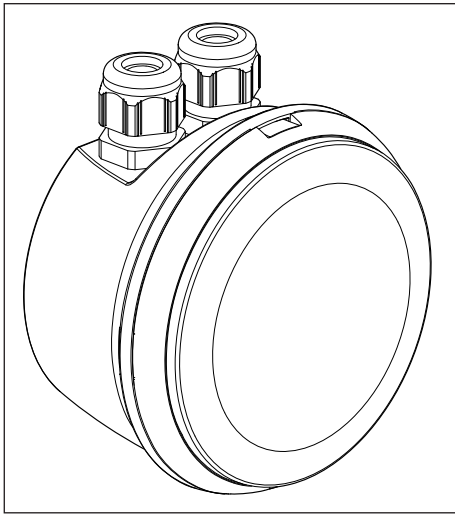
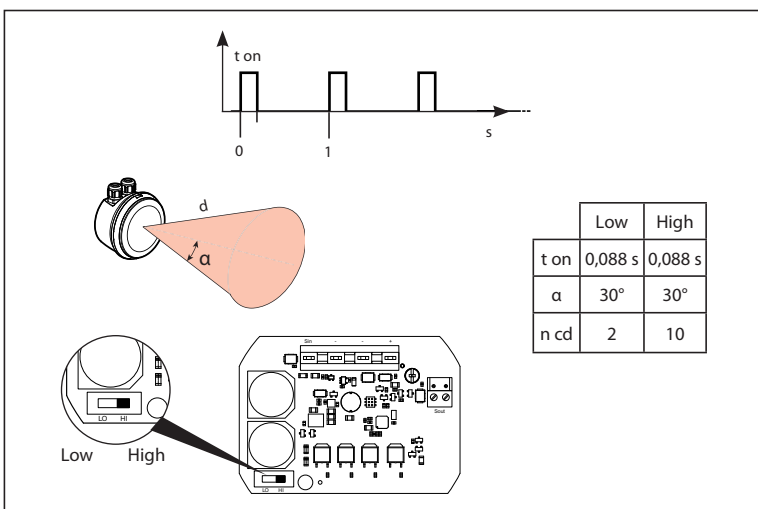
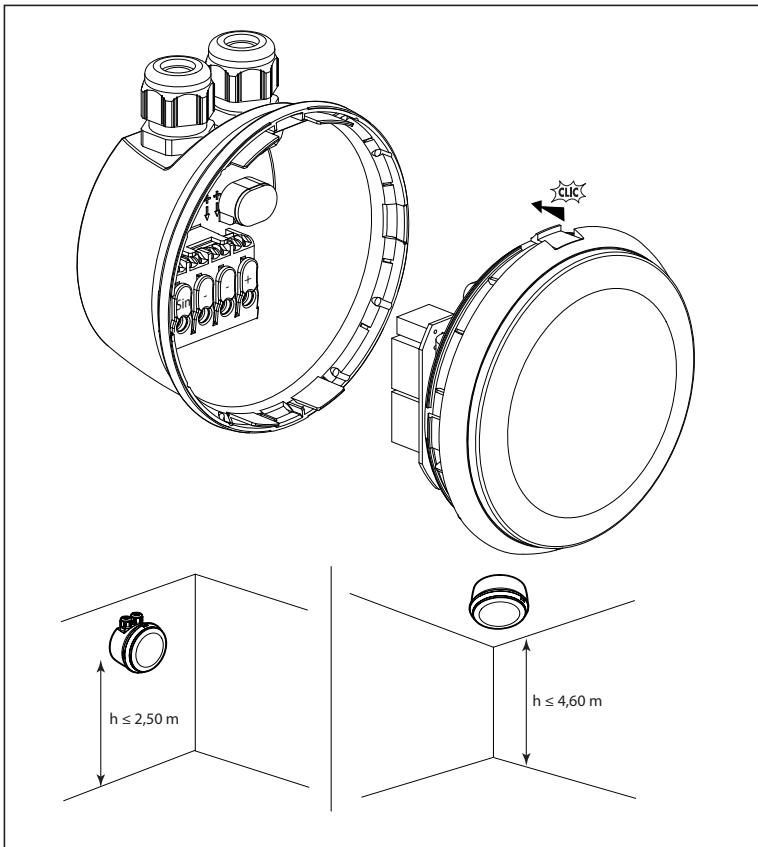


- Dispositif visuel d'alarme feu 2-10 cd
 - Lichtsignaal voor brandalarm 2-10 cd
 - Fire alarm beacon 2-10 cd
- 0 405 98

- Blitzleuchte für Feueralarm 2-10 cd
- Difusor luminoso de alarma de incendios 2-10 cd



U (V _~)	I max. - P (W)		<ul style="list-style-type: none"> • I en veille • I en stand-by • I on standby • I im Ruhezustand • I en vigilancia 					
	Low	High						
9 - 58 12/24/48	12 V ≈ 14 mA 0,168 W 24 V ≈ 16 mA 0,384 W 48 V ≈ 18 mA 0,864 W	12 V ≈ 38 mA 0,456 W 24 V ≈ 40 mA 0,960 W 48 V ≈ 42 mA 2,016 W	0 mA	<ul style="list-style-type: none"> • Flash rouge 2 - 10 cd • Rood flitslicht 2 - 10 cd • Red flashing light 2 - 10 cd • Rotes Blinklicht 2 - 10 cd • Flash rojo 2 - 10 cd 				
	IP IK						<ul style="list-style-type: none"> • Type • Type • Type • Typ • Tipo 	<ul style="list-style-type: none"> • Catégorie • Categoria • Category • Kategorie • Categoria
- 10°C + 55°C	IP 45 IK 07	60 mm	122 mm	84 mm	300 g	1,5 mm ²	A	O



CE
0333

Legrand
128, av. De-Lattre-de-Tassigny
87045 Limoges Cedex

13
0333-CPR-075456

EN 54-23

Dispositifs d'alarme feu -
Dispositif visuel d'alarme feu (DVAF)
destinés à une utilisation à l'intérieur
et à proximité des bâtiments

Durée de fonctionnement : Conforme

Dispositions pour les conducteurs externes : Conforme

Inflammabilité des matériaux : Conforme

Protection de l'enveloppe : Conforme

Accessibilité : Conforme

Moyens de calibrage (réglages d'usine) : Conforme

Réglages sur site du mode de fonctionnement : Conforme

Exigences pour les dispositifs utilisant un logiciel : Conforme

Volume de couverture : Conforme

Variation de la puissance lumineuse : Conforme

Intensité lumineuse minimale et maximale : Conforme

Couleur de la lumière : rouge

Effets temporels lumineux/fréquence du clignotement : Conforme / 1 Hz

Marquage et données techniques : Conforme

Synchronisation : Conforme

Durabilité : Conforme

Résistance à la température : Conforme

Résistance à l'humidité : Conforme

Résistance aux vibrations et aux chocs : Conforme

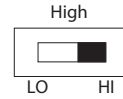
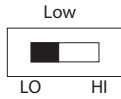
Résistance à la corrosion : Conforme

Stabilité électrique : Conforme

- Volume de couverture
- Reikwijdte

- Volume coverage
- Erfassungsbereich

- Volumen de cobertura

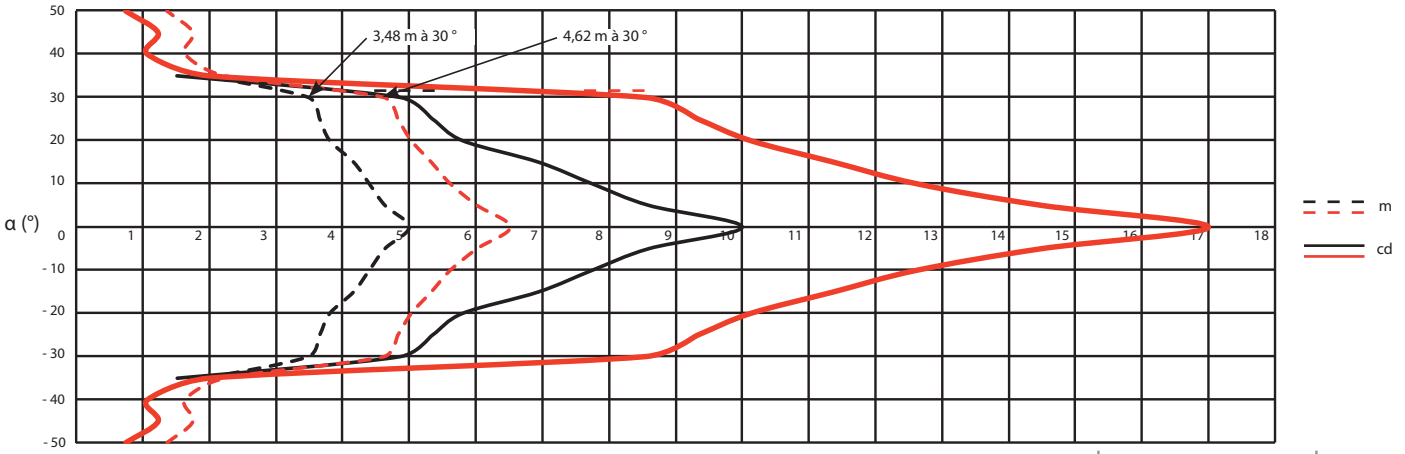


- Distance (m)
- Afstand (m)
- Distance (m)
- Distanz (m)
- Distancia (m)

- Intensité lumineuse (cd)
- Lichtsterkte instelling (cd)
- Brightness (cd)
- Lichtstärkeneinstellung (cd)
- Intensidad luminosa (cd)

- Distance (m)
- Afstand (m)
- Distance (m)
- Distanz (m)
- Distancia (m)

- Intensité lumineuse (cd)
- Lichtsterkte instelling (cd)
- Brightness (cd)
- Lichtstärkeneinstellung (cd)
- Intensidad luminosa (cd)

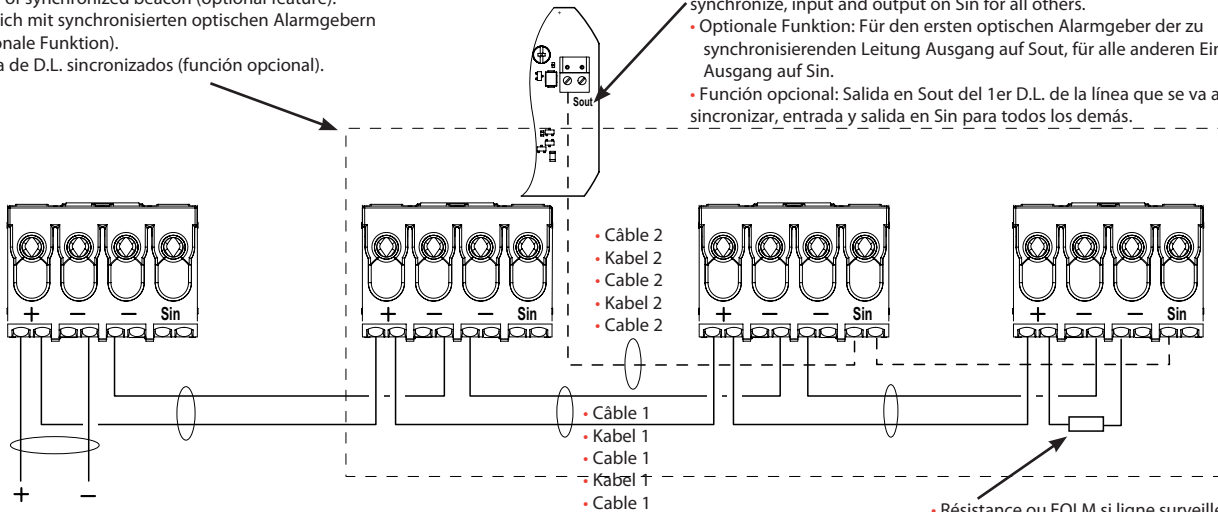


- Raccordement
- Aansluiting
- Connection
- Anschluss
- Conexión

- Câbler sur la sortie diffuseurs sonores de l'équipement d'alarme ou C.M.S.I.
- Aansluiten op de uitgang voor signaalgevers van de alarm- of C.M.S.I.-uitrusting.
- Cable to the sounder output of the alarm equipment or fire safety centralizing equipment.
- Am Ausgang für akustische Alarmgeber der Alarmanlage bzw. Brand-Zentralsicherungsanlage verdrahten.
- Cablear en la salida de difusores sonoros del equipamiento de alarma o centralizador de puesta en seguridad incendios.

- Zone de D.L. synchronisés (fonction optionnelle).
- Zone met gesynchroniseerde flitsen (optionele functie).
- Area of synchronized beacon (optional feature).
- Bereich mit synchronisierten optischen Alarmgebern (optionale Funktion).
- Zona de D.L. sincronizados (función opcional).

- Fonction optionnelle : Sortie sur Sout du 1er D.L. de la ligne à synchroniser, entrée et sortie sur Sin pour tous les autres.
- Optionele functie: uitgang op Sout van de 1e flits van de te synchroniseren lijn, ingang en uitgang op Sin voor alle andere.
- Optional feature: Output on Sout for the 1st light diffuser of the line to synchronize, input and output on Sin for all others.
- Optionale Funktion: Für den ersten optischen Alarmgeber der zu synchronisierenden Leitung Ausgang auf Sout, für alle anderen Ein- und Ausgang auf Sin.
- Función opcional: Salida en Sout del 1er D.L. de la línea que se va a sincronizar, entrada y salida en Sin para todos los demás.



- Résistance ou EOLM si ligne surveillée.
- Weerstand of EOLM indien bewaakte lijn.
- Resistor or EOLM if line monitored.
- Widerstand bzw. EOLM, falls überwachte Leitung.
- Resistencia o EOLM en caso de línea vigilada.

- Câble 1 de catégorie CR1 (NF C 32-070) / F3, 2 x 1,5 mm² / 2,5 mm² sans écran.
- Kabel 1 zonder afscherming, 2 x 1,5 mm² / 2,5 mm².
- Cable 1 unshielded, 2 x 1,5 mm² / 2,5 mm².
- Kabel 1 ohne Schirm, 2 x 1,5 mm² / 2,5 mm².
- Cable 1 sin pantalla, 2 x 1,5 mm² / 2,5 mm².

- Câble 2 de catégorie CR1 (NF C 32-070) / F3, 2 x 9/10^{ème} sans écran, ne câbler qu'un seul fil.
- Kabel 2 zonder afscherming, 2 x 0,64 mm². Wire een draad
- Cable 2 unshielded, 2 x 0,64 mm². Wiring a single thread.
- Kabel 2 ohne Schirm, 2 x 0,64 mm². Einen Draht verbunden
- Cable 2 sin pantalla, 2 x 0,64 mm². Alambre de un cable

- Caractéristique des câbles vis à vis du feu : se conformer aux réglementations et normes nationales en vigueur.
- Vereiten voor de kabel aangaande branddetectie : conform aan de nationale normen en reglementen in voege.
- Cable specifications with respect to fire : refer to current national standards and laws.
- Eigenschaft der Kabel gegenüber dem Feuer: sich den gültigen Regelungen und nationalen Normen anzupassen.
- Características de los cables con respecto al fuego : conformarse con la reglamentación y las normas en vigor.