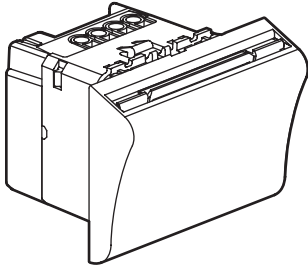
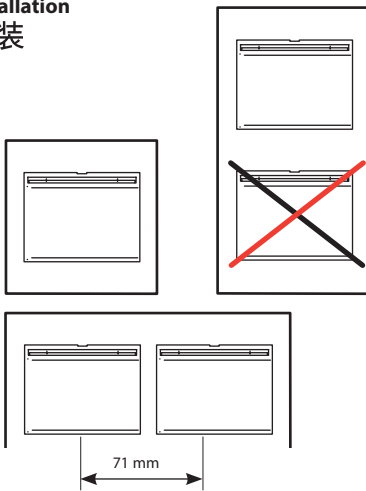


• Technical characteristics
• 特性

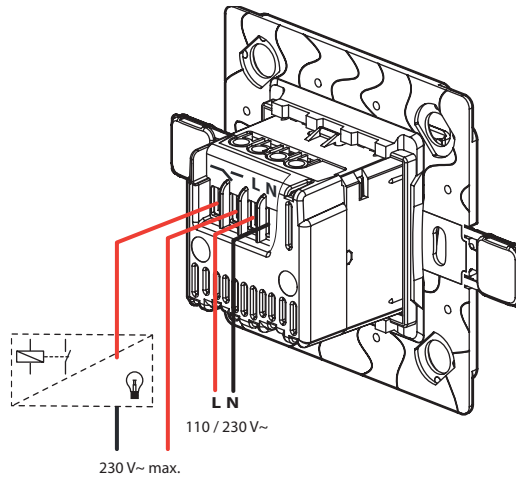


V	W			
110 / 230 V~ 50/60 Hz	< 12 W / 230 V~ < 3 W / 110 V~	230 V~ - 0,25 A 110 V~ - 0,5 A 12-24 V=~/~ - 2 A ----- 230 V~ max. 60 VA max.	2 x 2,5 mm ²	- 10°C + 55°C

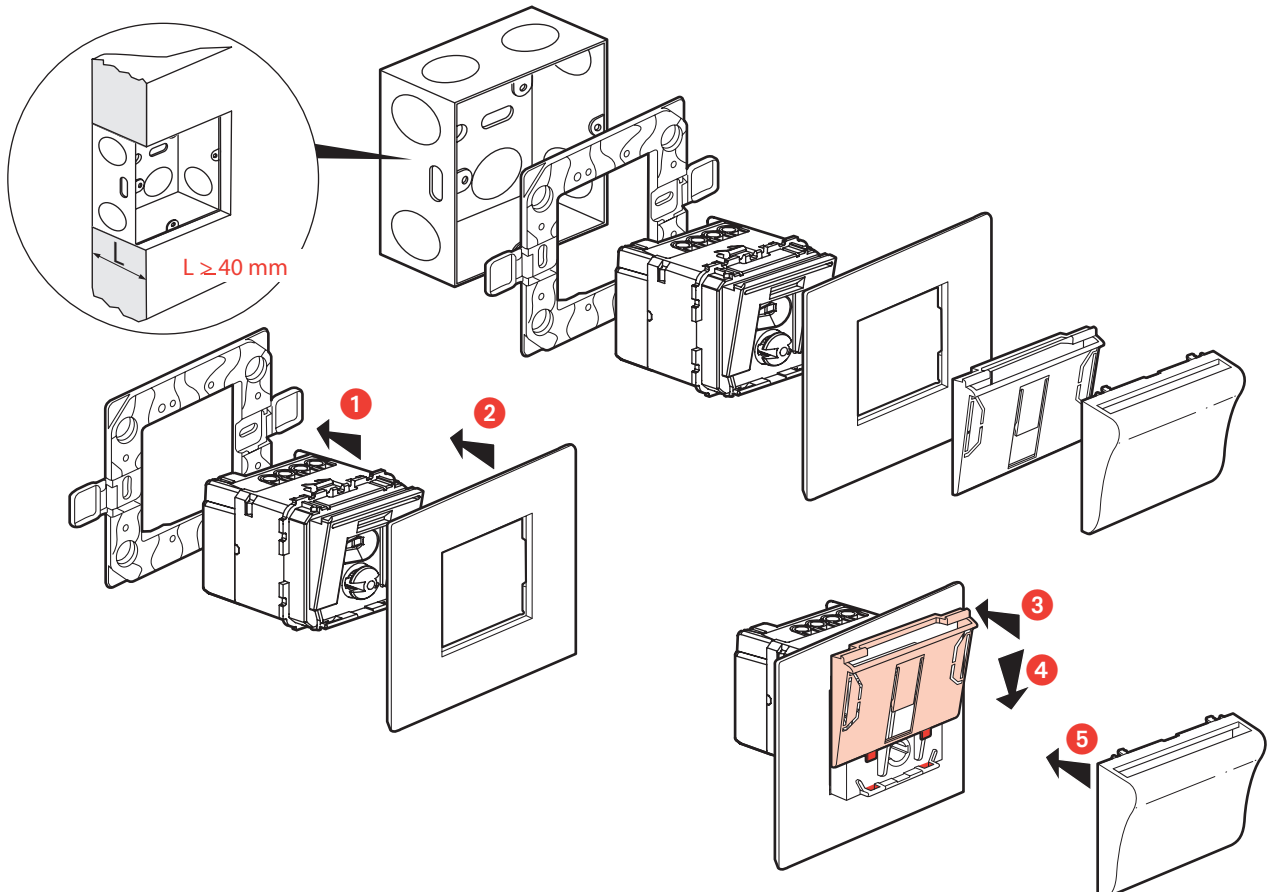
• Installation
• 安装



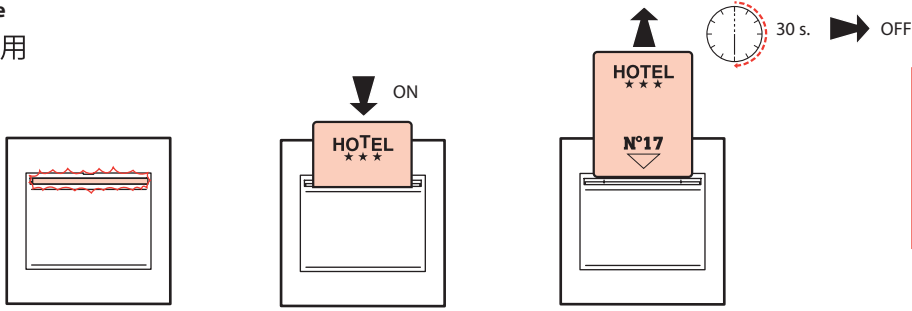
• Wiring
• 配线



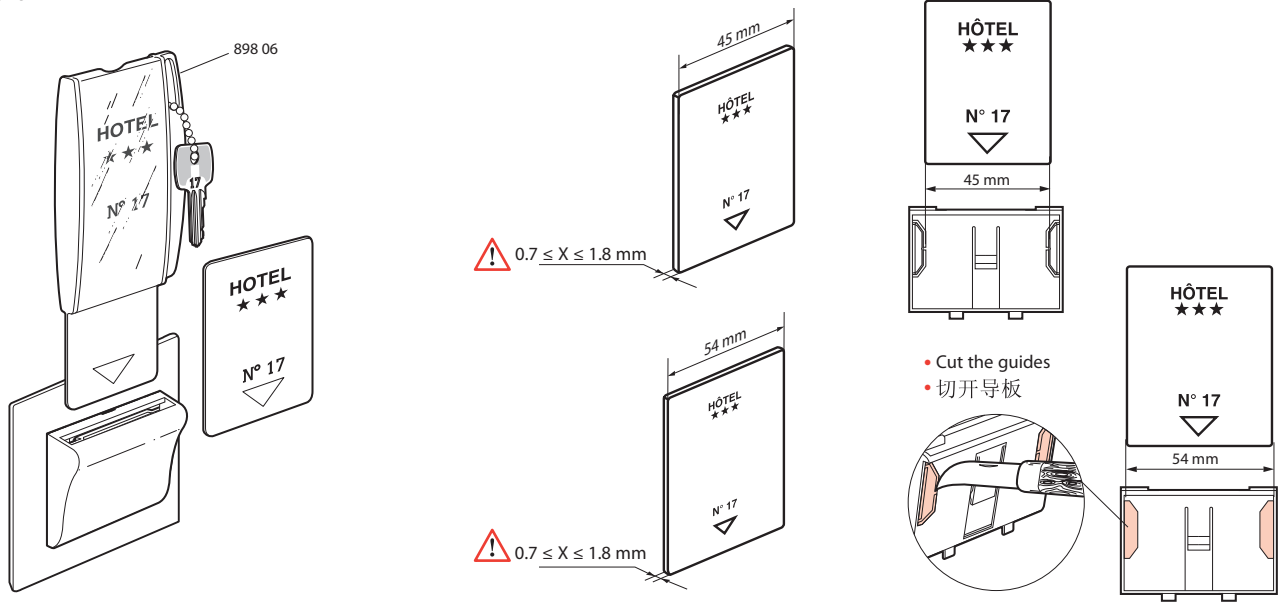
• Fixing
• 装配



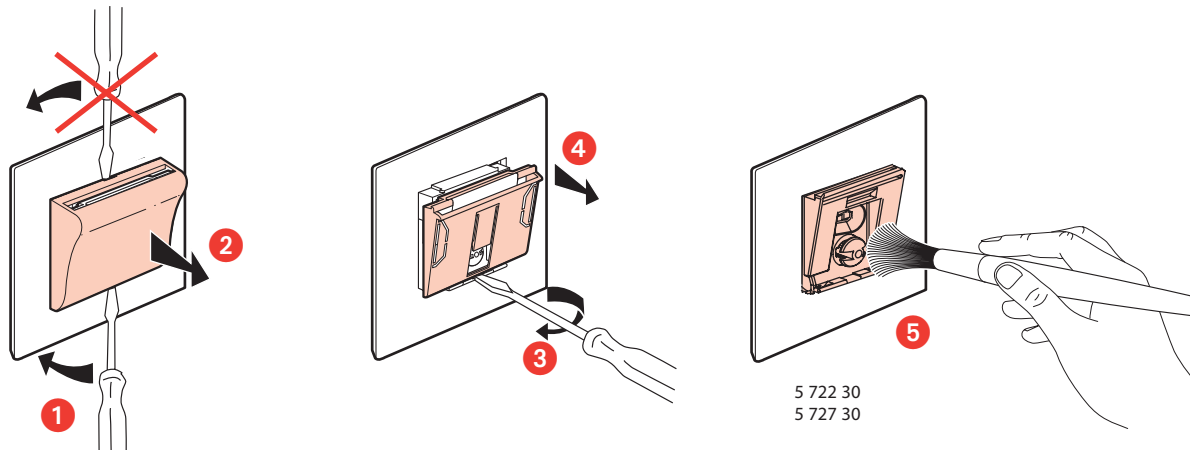
• Use
• 使用



• Adjustment
• 调节



• Dismantling / Maintenance
• 拆卸 / 维护



⚠ Safety instructions

GB CA IN IE US SG

This product should be installed in compliance with installation rules, preferably by a qualified electrician. Incorrect installation and/or incorrect use can lead to risk of electric shock or fire.

Before carrying out the installation, read the instructions and take account of the product's specific mounting location.

Do not open up, dismantle, alter or modify the device except where specifically required to do so by the instructions. All Legrand products must be opened and repaired exclusively by personnel trained and approved by Legrand. Any unauthorised opening or repair completely cancels all liabilities and the rights to replacement and guarantees.

Use only Legrand brand accessories.

⚠ 安全说明

该产品安装应符合安装规则，且最好由具备资质的电工进行安装。错误的安装及使用会导致触电或火灾等危险。




安装前，请仔细阅读安装说明并考虑产品特殊的安装位置。

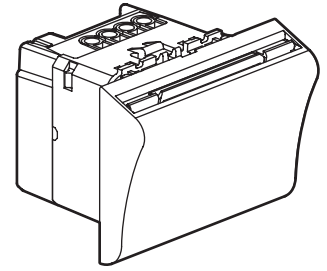
除安装说明中特殊要求外，请勿随意打开、拆除或改动装置。所有 Legrand 的产品需由 Legrand 认可的专业人员拆开维修。

任何未经授权的拆开或维修将取消产品更换及保修的责任和权利。

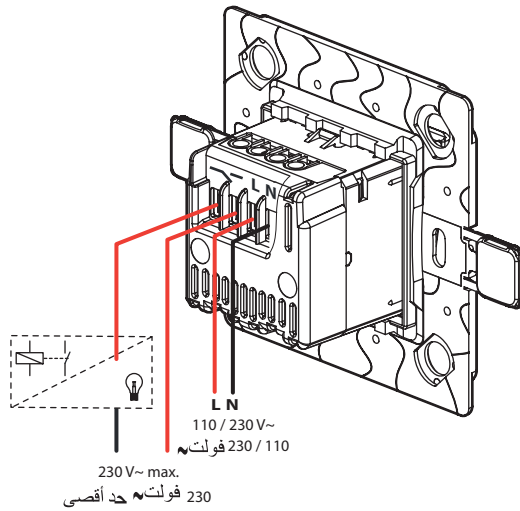
适用于 Legrand 品牌配件。

المواصفات الفنية

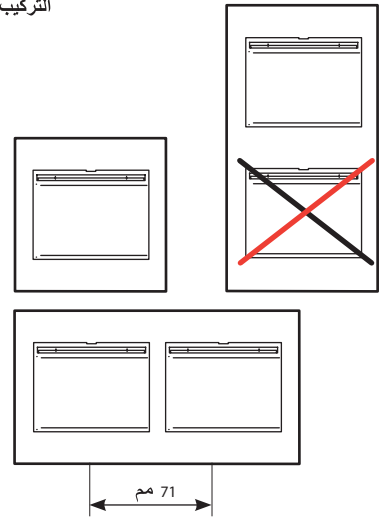
V	W			
110 / 230 V~ 50/60 Hz	< 12 W / 230 V~ < 3 W / 110 V~	230 V~ - 0,25 A 110 V~ - 0,5 A 12-24 V~/~ - 2 A ----- 230 V~ max. 60 VA max.	2 x 2,5 مم ²	- 10°C + 55°C



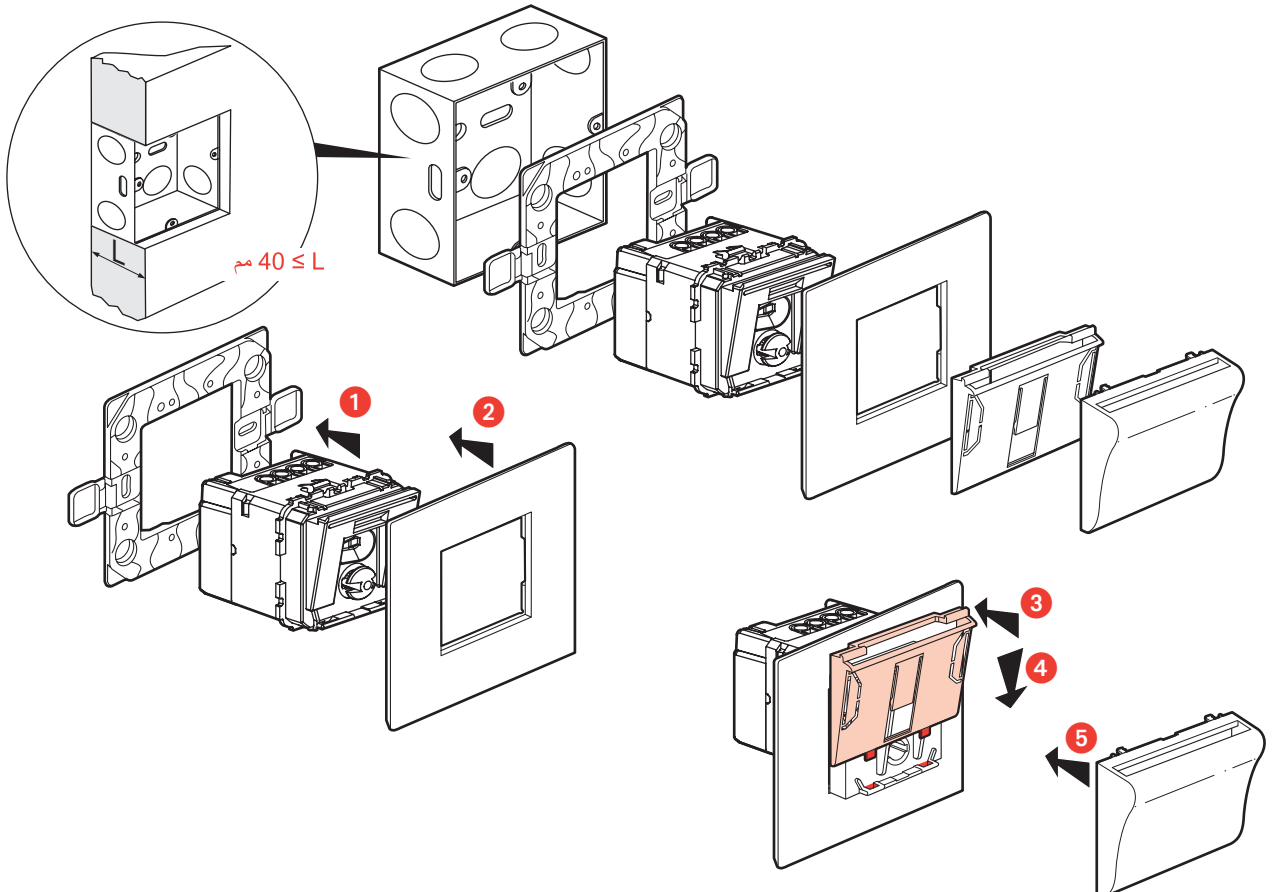
التوصيل



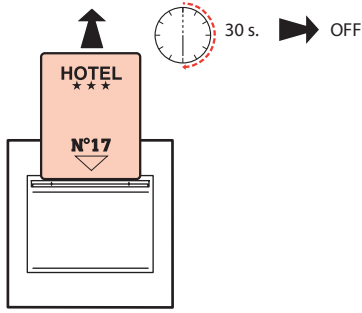
التركيب



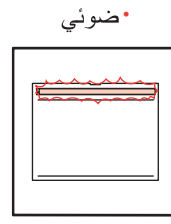
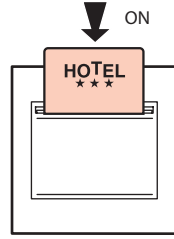
التركيب



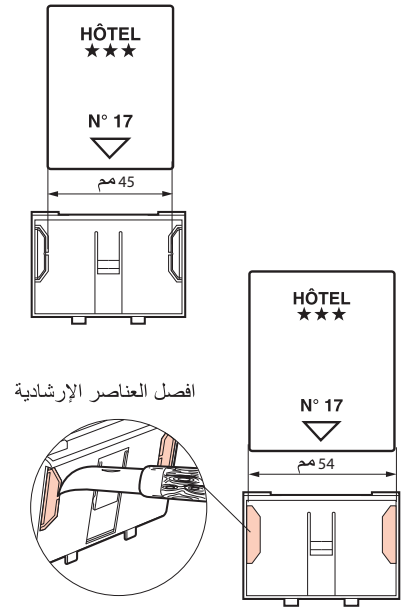
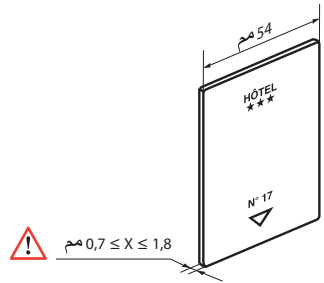
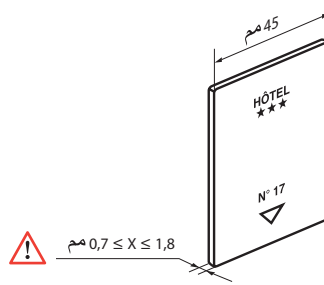
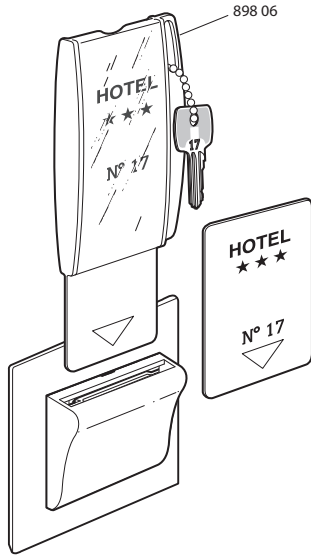
استخدام



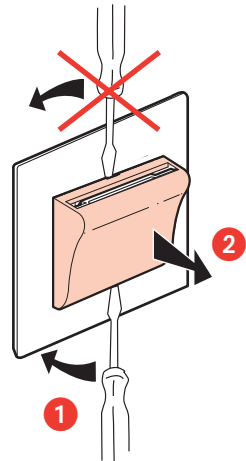
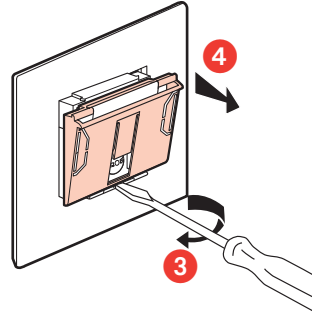
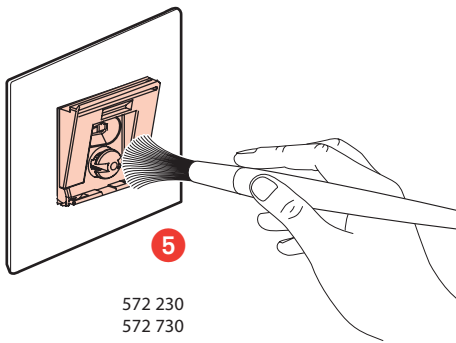
مرجع رقم 767 28 غير موافق للبطاقات التي تبلغ قيمة تردددها 13,56 ميجاهرتز (مثال: Mifare) ⚠



الضبط



الفك / صيانة



إرشادات الأمان: ⚠

يجب تركيب هذا المنتج طبقاً لقواعد التركيب ويفضل أن يقوم بالتركيب كهربائي مؤهل. فقد يؤدي التركيب الخاطئ و/أو الاستخدام الخاطئ إلى مخاطر التعرض لصدمة كهربائية أو نشوب حريق. اقرأ النشرة قبل التركيب، وأفرّد مكاناً لتركيب المنتج خاصاً به. لا تفتح أو تفك أو تعدّل أو تحوّر المنتج ما لم يُشر إلى ذلك بشكلٍ محدد في النشرة. فكل منتجات Legrand يجب فتحها وإصلاحها حصراً من قبل فنيين مدربين ومؤهلين لدى Legrand. وكلّ فتح أو إصلاح غير مسموح به يُبطل المسؤوليات وحقوق الاستبدال والضمانات. لا تستخدم سوى إكسسورات من ماركة Legrand حصراً.