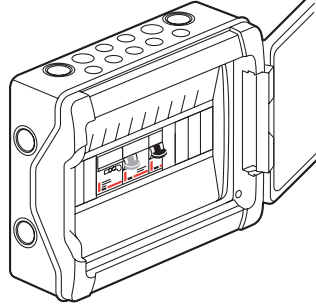
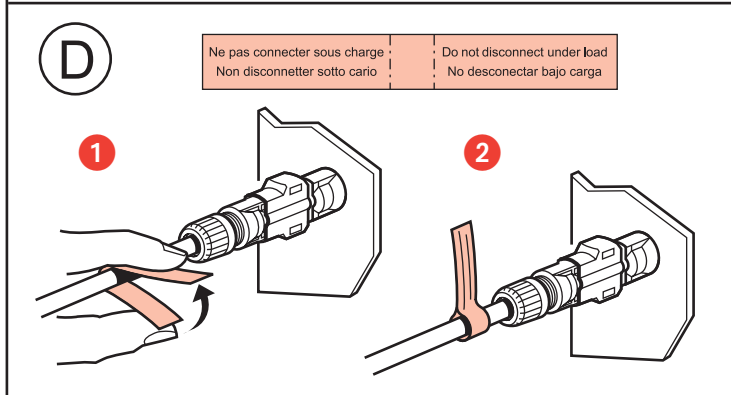
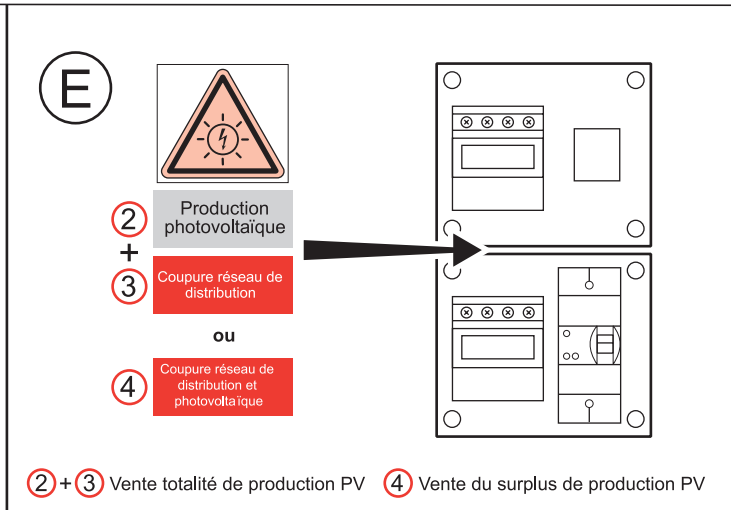
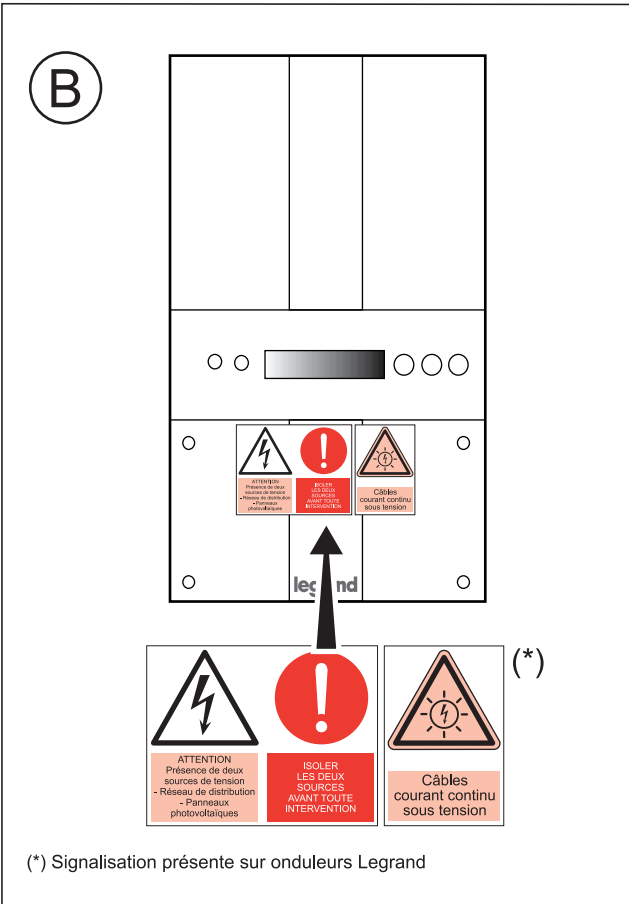
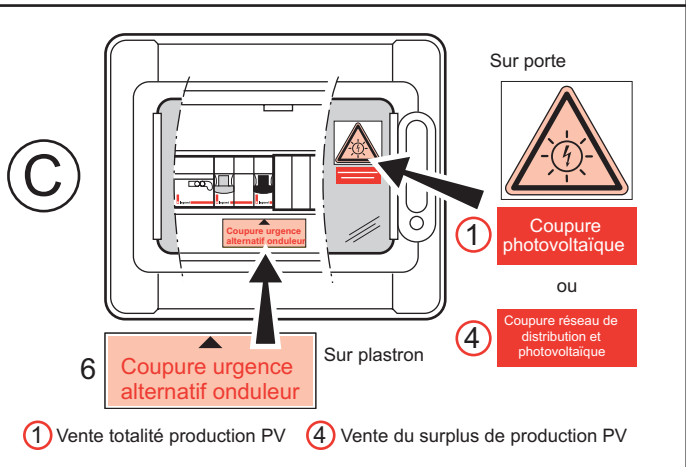
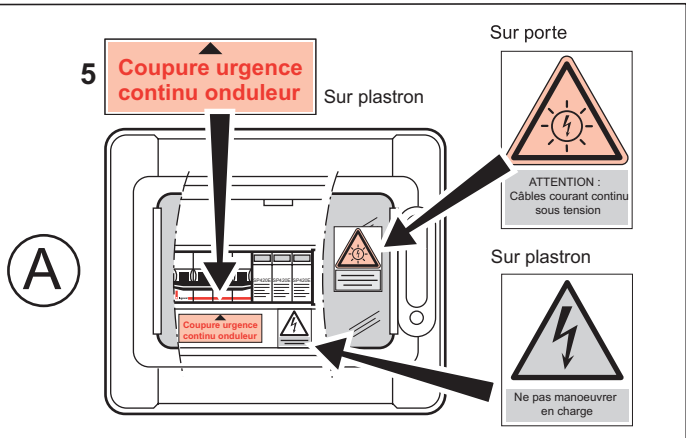
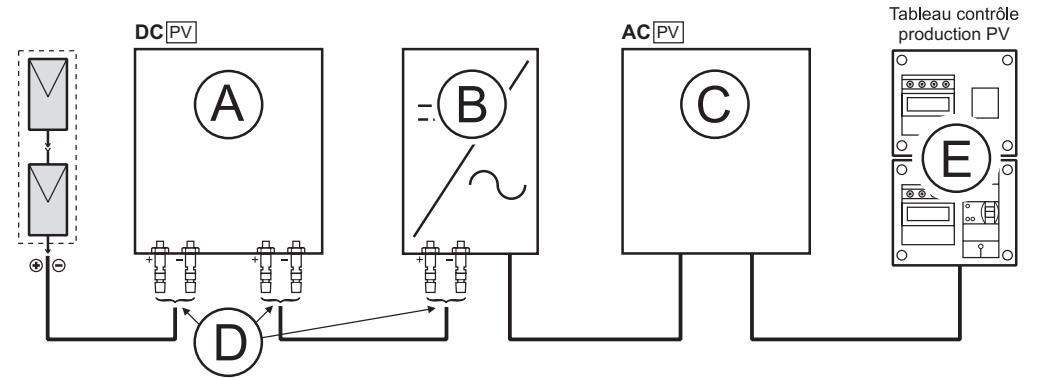
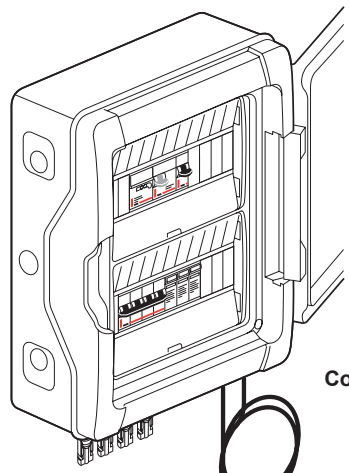


Coffret DC

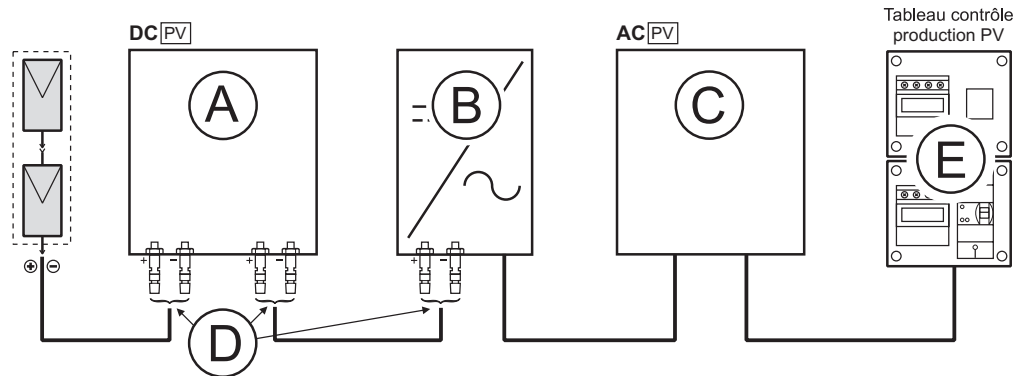


Coffret AC





Coffret AC + DC



(A) + (C)

Sur plastron

6 **Coupure urgence alternatif onduleur**

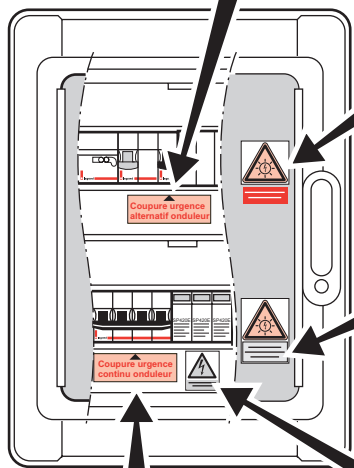
Sur porte



1 **Coupure photovoltaïque**

ou

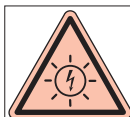
4 **Coupure réseau de distribution et photovoltaïque**



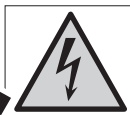
Coupure urgence alternatif onduleur

5 **Coupure urgence continu onduleur**

Sur plastron



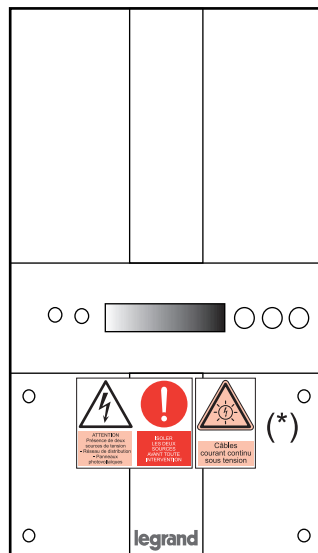
ATTENTION : Câbles courant continu sous tension



Ne pas manoeuvrer en charge

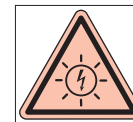
1 Vente totalité de production PV 4 Vente du surplus de production PV

(B)



(*) Signalisation présente sur onduleurs Legrand

(E)



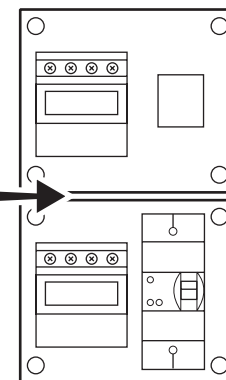
2 Production photovoltaïque

+

3 **Coupure réseau de distribution**

ou

4 **Coupure réseau de distribution et photovoltaïque**



2 + 3 Vente totalité de production PV 4 Vente du surplus de production PV

(D)

Ne pas connecter sous charge / Non disconnetter sotto carico

Do not disconnect under load / No desconectar bajo carga

