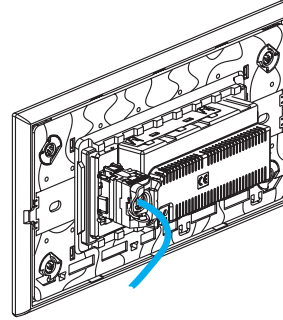
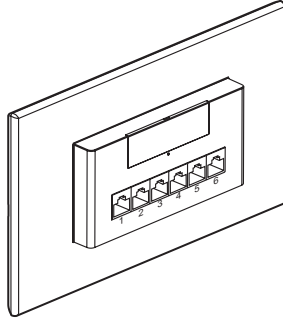


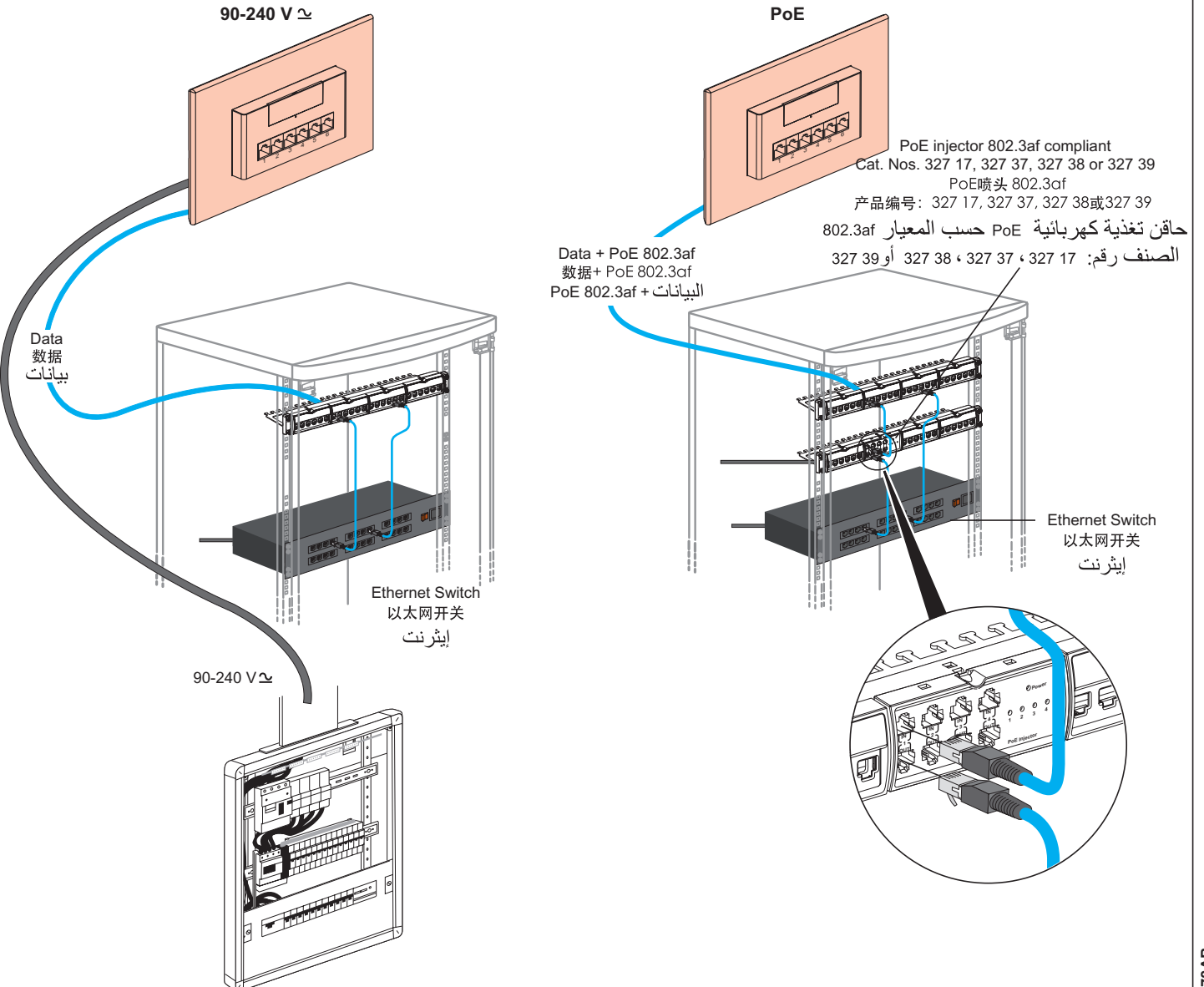
5720 85 - 5728 85	90-240 V ~ /50-60 Hz/10.5 W
5720 83 - 5728 83	90-240 V ~ /50-60 Hz/8 W
5720 84 - 5728 84	PoE 802.3af



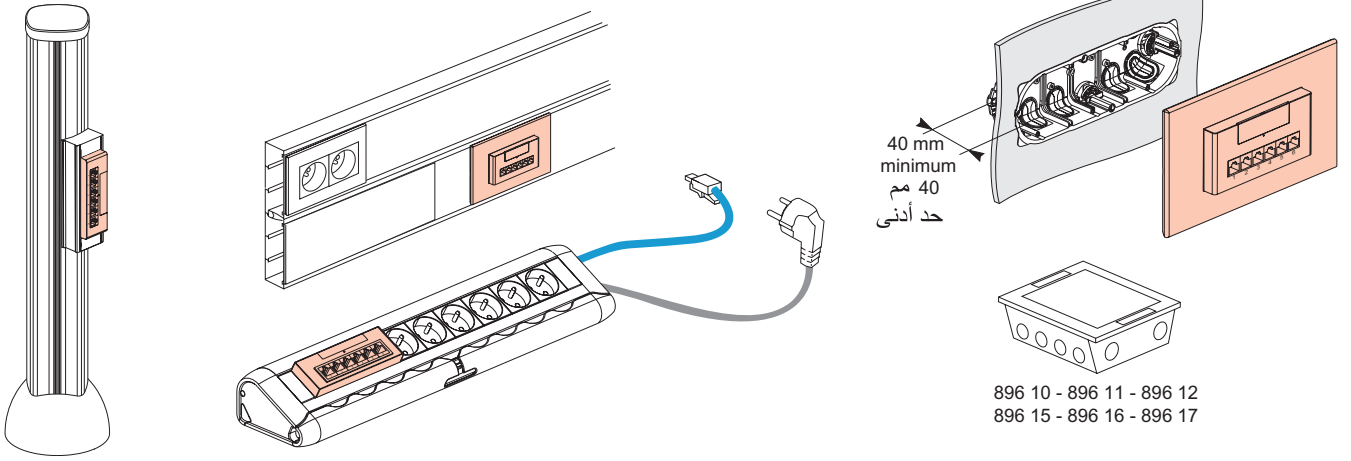
• Installation principles

• 安装指南

• مبادئ التركيب



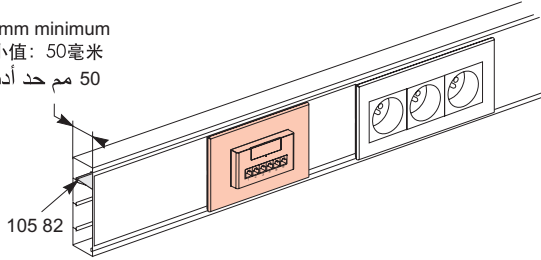
• Integration possibilities • إمكانيات الإدماج
 • 集成的可能性



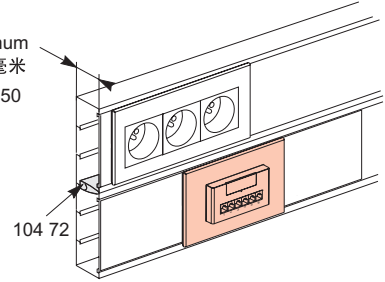
896 10 - 896 11 - 896 12
 896 15 - 896 16 - 896 17

• Installation

• 安装
 • التركيب
 50 mm minimum
 最小值: 50毫米
 50 مم حد أدنى

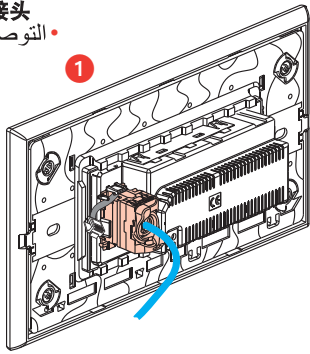


50 mm minimum
 最小值: 50毫米
 50 مم حد أدنى

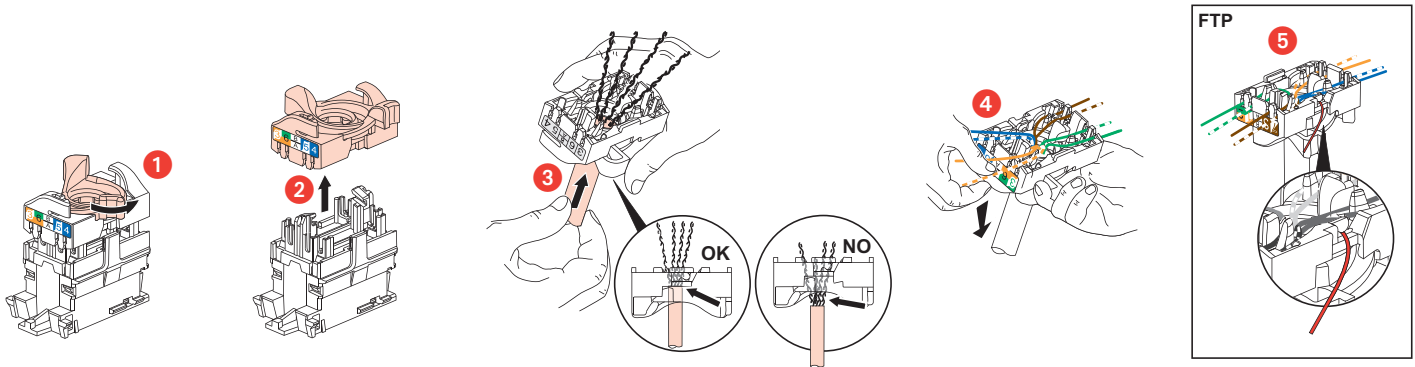
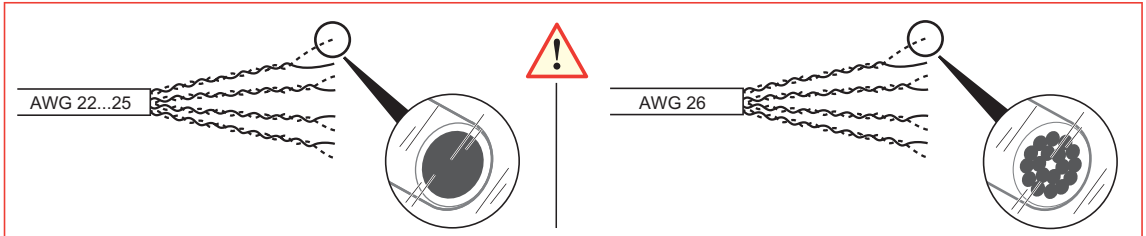
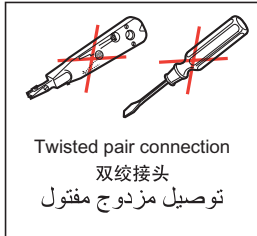
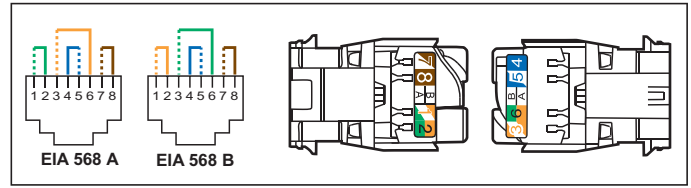
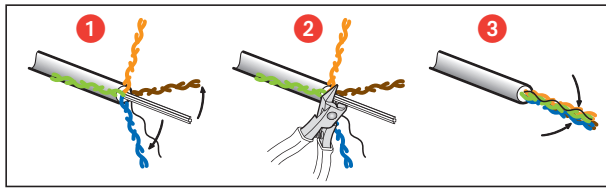


• Connections

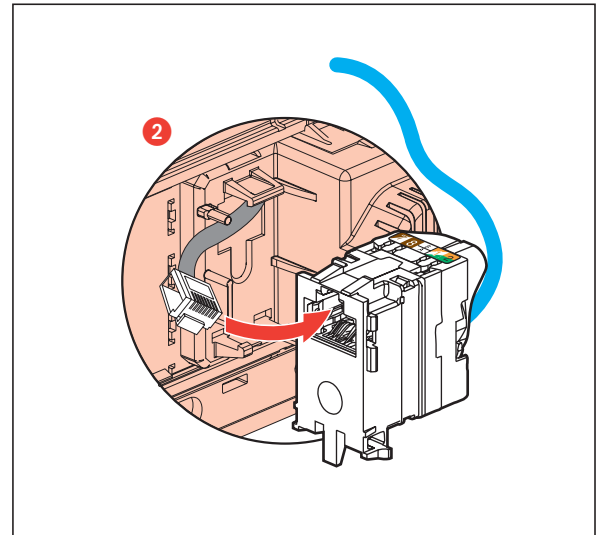
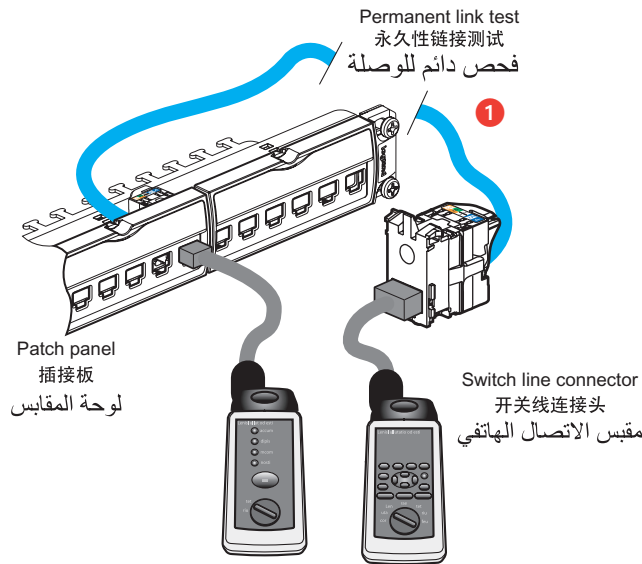
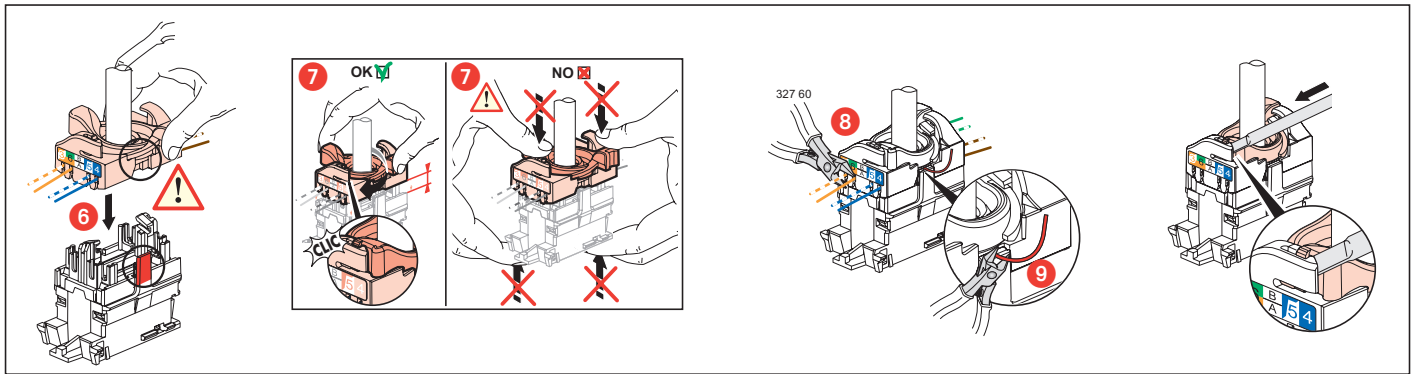
• 接头
 • التوصيل



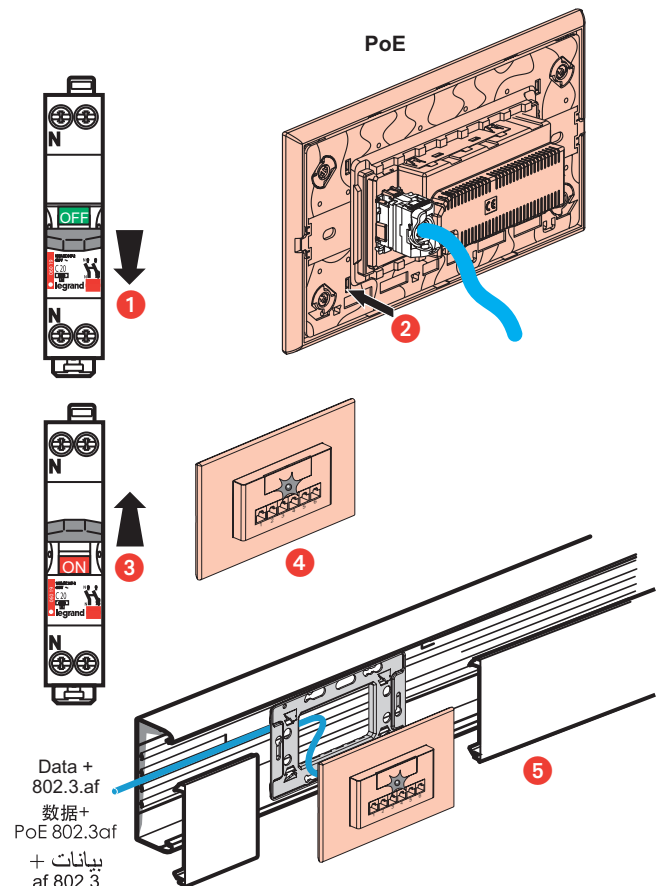
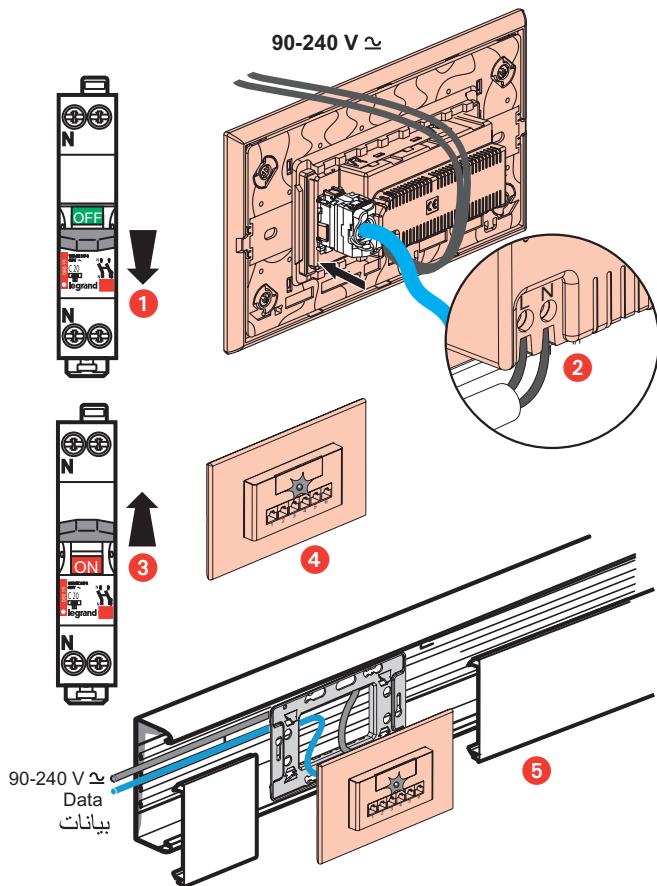
U/UTP	F/FTP
<p>50 mm mini 50 مم حد أدنى</p> <p>332 62</p>	<p>80 mm mini 80 مم حد أدنى</p> <p>332 62</p> <p>10 mm 10 مم</p>



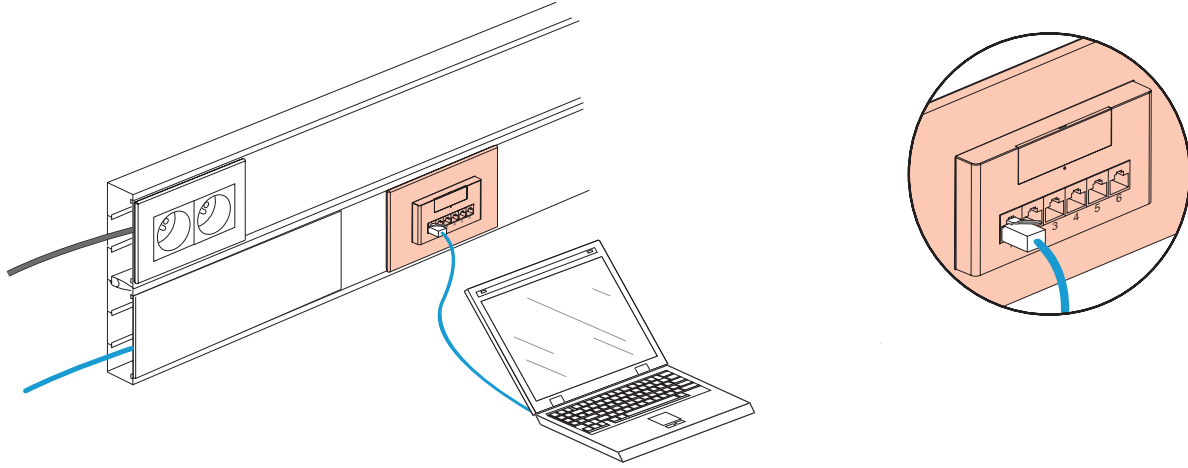
• Connections • التوصيل •
• 接头



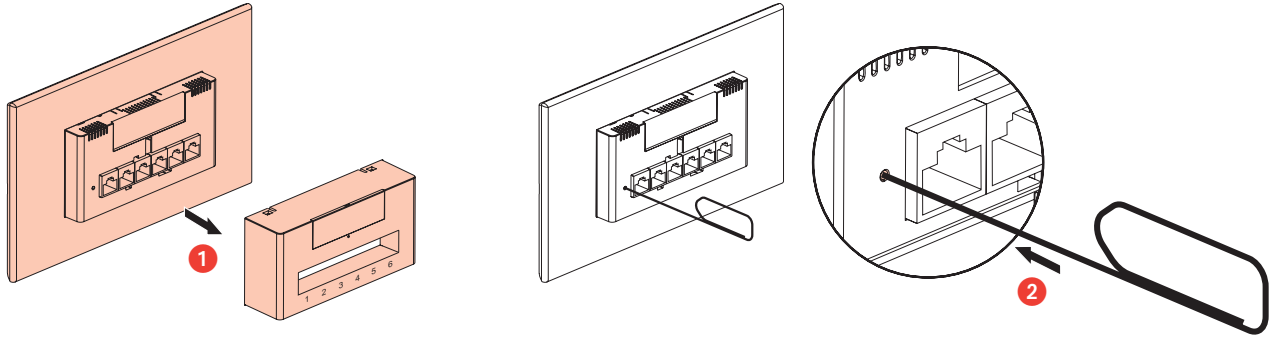
- CAUTION : Before performing any work always ensure that the mains power supply is switched off.
- 特别注意：在进行任何作业前，一定要断开主电源
- تنبيه: قبل أداء أي عمل تأكد دائماً من قطع الوصل بالطاقة الرئيسية.



- Connection
- 接头
- التوصيل



- RESET function
- 复位功能
- وظيفة إعادة الضبط



⚠ Safety instructions

GB I E

This product should be installed in line with installation rules, preferably by a qualified electrician. Incorrect installation and use can lead to risk of electric shock or fire.

Before carrying out the installation, read the instructions and take account of the product's specific mounting location.

Do not open up, dismantle, alter or modify the device except where specifically required to do so by the instructions. All Legrand products must be opened and repaired early by personnel trained and approved by Legrand. Any unauthorised opening or repair completely cancels all liabilities and the rights to replacement and guarantees.

Use only Legrand brand accessories.

⚠ 安全提示

本产品的安装要满足规范的要求，最好由持证电工完成，不正确的安装和使用会有触电或火灾的风险。在安装前，请仔细阅读本手册的内容并充分考虑产品的具体安装位置。

除非本手册有特别要求，切勿打开、拆卸、改动本装置。所有罗格朗的产品必须由专门受过培训并得到罗格朗批准的专人打开和修理，任何擅自打开或修理，本公司概不负责更换和质量保证。

只能使用罗格朗的附件

⚠ إرشادات الأمان:

ركيب ويفضل أن يقوم بالتركيب كهربائي مؤهل. فقد يؤدي التركيب والاستخدام غير لصحيح إلى مخاطر التعرض لصدمة كهربائية أو نشوب حريق. اقرأ النشرة قبل التركيب، وأقرء مكاناً لتركيب المنتج خاصاً به. لا تفتح أو تعدل أو تحوّر المنتج ما لم يُنصَر إلى ذلك بشكل محدد في النشرة. فكل منتجات Legrand يجب فتحها وإصلاحها حصراً من قبل فنيين مدربين ومؤهلين لدى Legrand. وكل فتح أو إصلاح غير مسموح به يُبطل المسؤوليات وحقوق الاستبدال والضمانات. لا تُستخدم سوى إكسسوارات من ماركة Legrand حصراً.