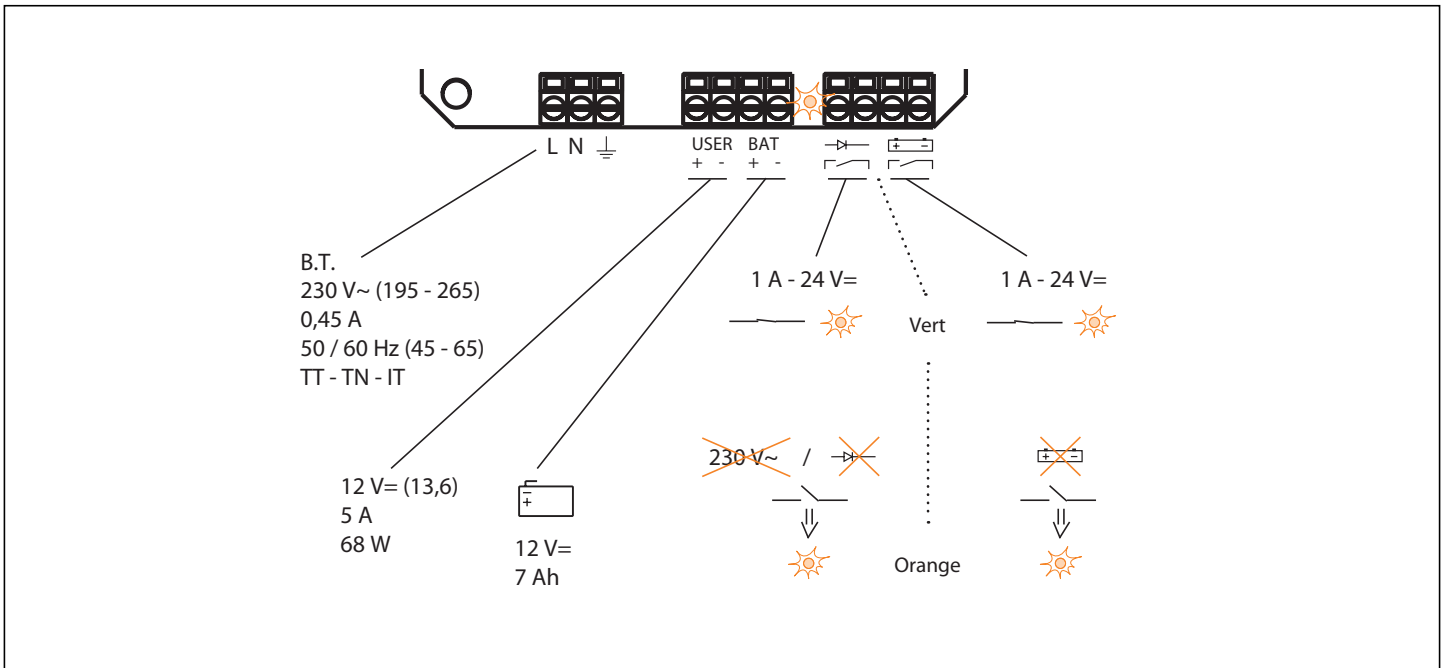
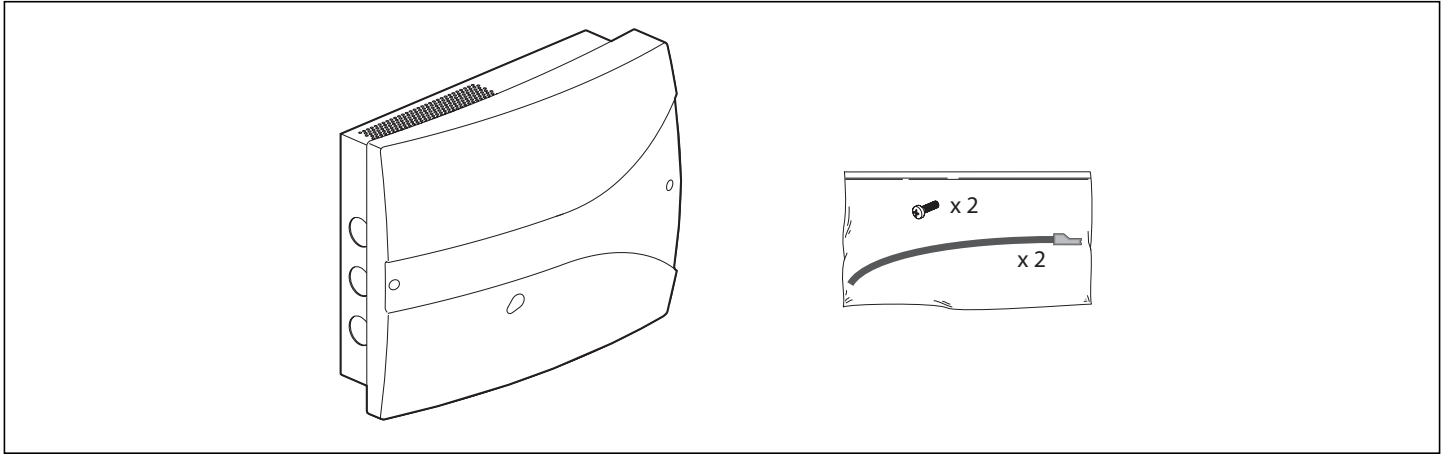
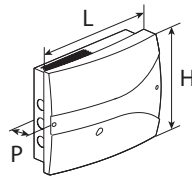



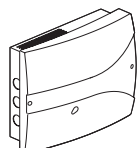
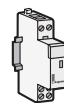
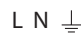

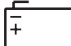
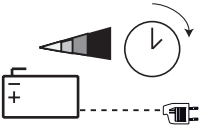




 [www.legrandoc.com](http://www.legrandoc.com)



									
H : 195 mm L : 243 mm P : 96 mm	IP 30 IK 07	- 10° C + 55° C	0,2 - 2,5 mm <sup>2</sup>		6 A courbe D 	B.T. 230 V~ (195-265) 0,45 A 50 / 60 Hz (45-65) TT-TN-IT	12 V= (13,6) 5 A 68 W	12 V= 7 Ah	≤ 12 h

 **Consignes de sécurité**

FR BE CA LU CH

L'installation des systèmes de sécurité incendie doit être réalisée conformément aux règles d'installation par des entreprises spécialisées et dûment qualifiées.

Une installation incorrecte et/ou une utilisation incorrecte peuvent entraîner des risques de choc électrique ou d'incendie.

Avant d'effectuer l'installation, lire la notice, tenir compte du lieu de montage spécifique au produit. Ne pas ouvrir, démonter, altérer, ou modifier l'appareil sauf mention particulière indiquée dans la notice.

Tous les produits Legrand doivent exclusivement être ouverts et réparés par du personnel formé et habilité par Legrand.

Toute ouverture ou réparation non autorisée annule l'intégralité des responsabilités, droits à remplacement et garanties.

Utiliser exclusivement les accessoires de la marque Legrand.

