

### Caution / 特别注意:

When installed in combination these products must be protected by the same protection circuit. / 在组合安装的时候，这些产品必须通过同一保护回路进行保护。

### ⚠ Safety instructions

This product should be installed in line with installation rules, preferably by a qualified electrician. Incorrect installation and use can lead to risk of electric shock or fire.

Before carrying out the installation, read the instructions and take account of the product's specific mounting location.

Do not open up, dismantle, alter or modify the device except where specifically required to do so by the instructions. All Legrand products must be opened and repaired exclusively by personnel trained and approved by Legrand. Any unauthorised opening or repair completely cancels all liabilities and the rights to replacement and guarantees. Use only Legrand brand accessories.

(GB)(IE)

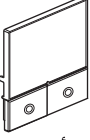
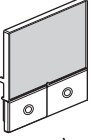
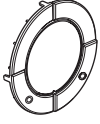
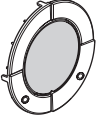
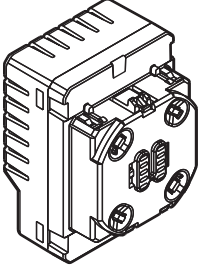
### ⚠ 安全提示



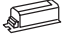







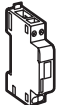




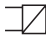








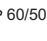
本产品的安装要满足规范的要求，最好由持证电工完成，不正确的安装和使用会有触电或火灾的风险。

在安装前，请仔细阅读本手册的内容并充分考虑产品的具体安装位置。除非本手册有特别要求，切勿打开、拆卸、改动本装置。

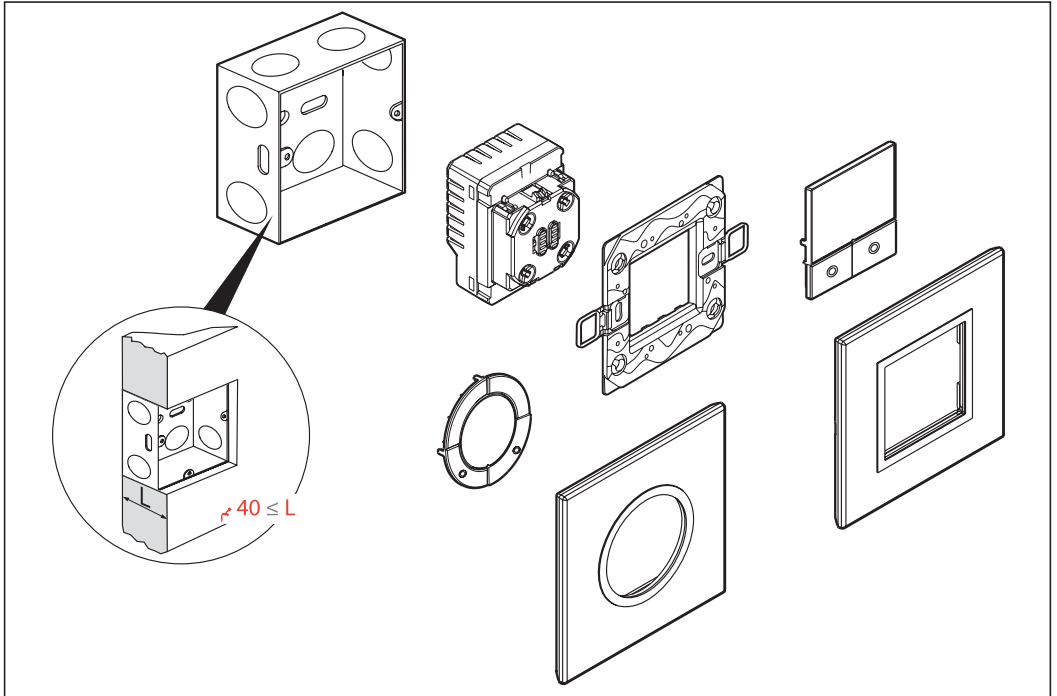
所有罗格朗的产品必须由专门受过培训并得到罗格朗批准的专人打开和修理，任何擅自打开或修理，本公司概不负责更换和质量保证。只能使用罗格朗的附件。

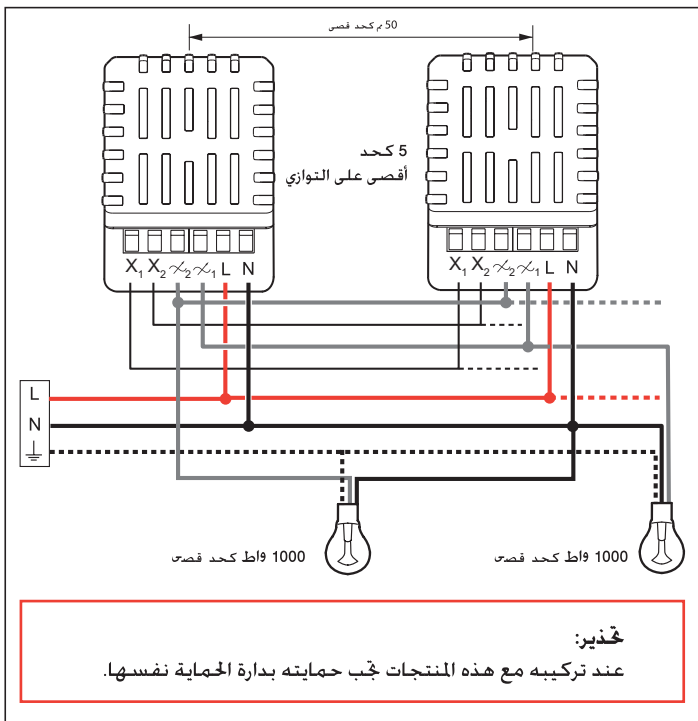
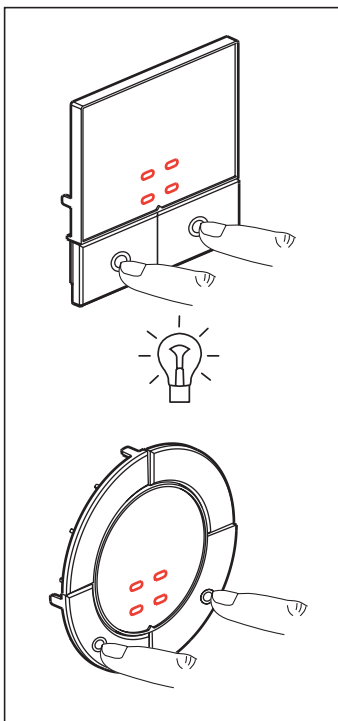
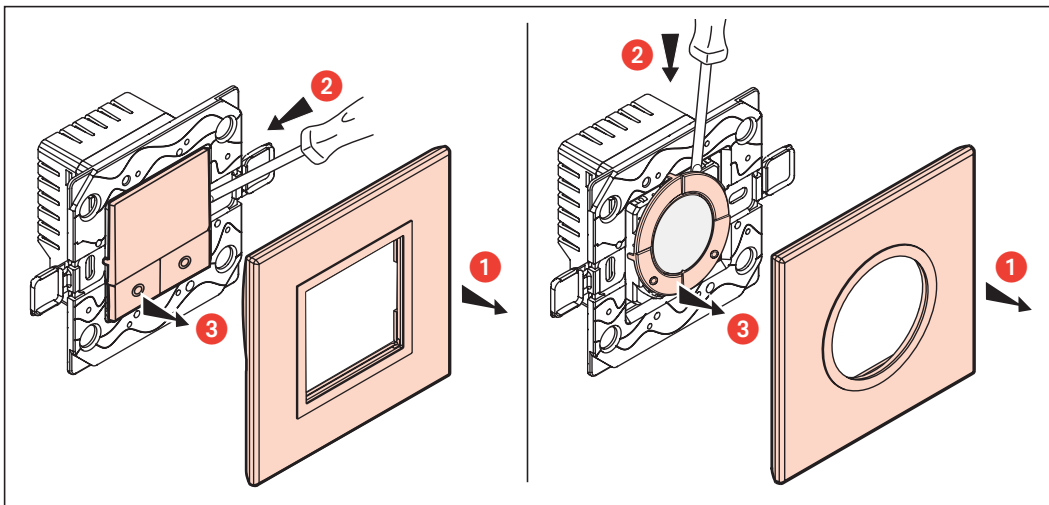
(CN)

				
أبيض	مغنيزيوم	أبيض	مغنيزيوم	
5740 00	5740 50	5743 00	5743 50	

													م°40 م°0
												240 - 100 فولط~ 2 م² x 2,5	60/50 هرتز
1000 × 2 واط	1000 × 2 واط	500 × 2 فولط أمبير	500 × 2 فولط أمبير	500 × 2 فولط أمبير	500 × 2 فولط أمبير	500 × 2 فولط أمبير	500 × 2 فولط أمبير	500 × 2 فولط أمبير	100 × 2 فولط أمبير	1 كحد أقصى 2 ≥ أمبير	240 فولط~		
500 × 2 واط	500 × 2 واط	250 × 2 فولط أمبير	250 × 2 فولط أمبير	250 × 2 فولط أمبير	250 × 2 فولط أمبير	250 × 2 فولط أمبير	250 × 2 فولط أمبير	250 × 2 فولط أمبير	50 × 2 فولط أمبير	1 كحد أقصى 2 ≥ أمبير	100 فولط~		

(1) لا تستخدم سوى محولات مخصصة للاستخدام مع مفتاح إلكتروني.





#### ⚠ إرشادات الأمان:

يجب تركيب هذا المنتج طبقاً لقواعد التركيب ويفضل أن يقوم بالتركيب كهربائي مؤهل. فقد يؤدي التركيب والاستخدام غير الصحيح إلى مخاطر التعرض لصدمة كهربائية أو نشوب حريق. اقرأ النشرة قبل التركيب. وأفرِد مكاناً لتركيب المنتج خاصاً به.

لا تفتح أو تفك أو تعدّل أو خوّر المنتج ما لم يُنَسَر إلى ذلك بشكل محدد في النشرة. فكل منتجات Legrand يجب فتحها وإصلاحها حصراً من قبل فنيين مدربين ومؤهلين لدى Legrand. وكلّ فتح أو إصلاح غير مسموح به يُبطل المسؤوليات وحقوق الاستبدال والضمانات.

لا تستخدم سوى إكسسورات من ماركة Legrand حصراً.