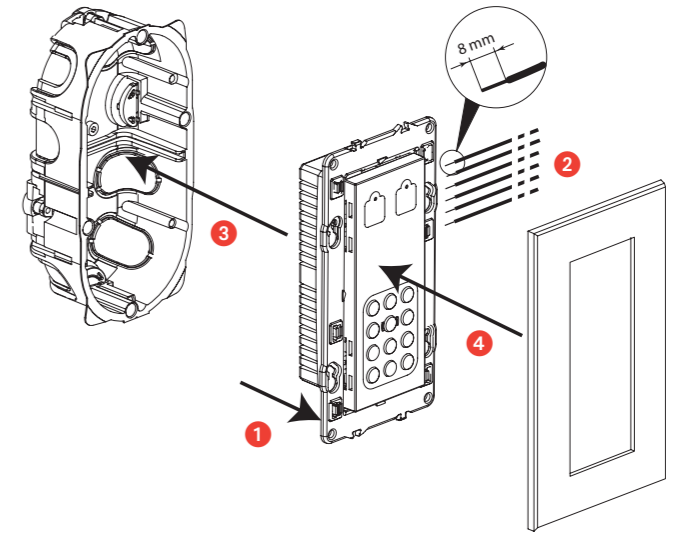
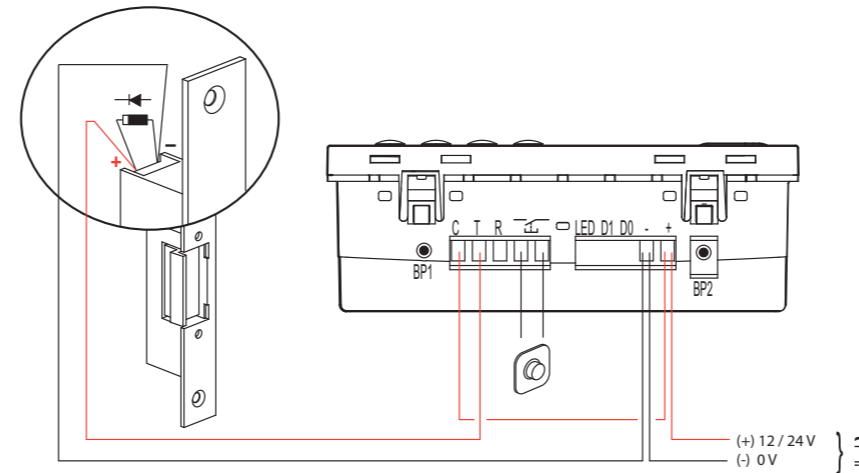


U	I max.		IP					
12 V ≈ 24 V ≈	70 mA 45 mA	12 V 2 A 24 V 2 A	IP 30 IK 04	- 10° C + 55° C	≥ 40 mm	5 U	> 0,90 m < 1,30 m	100
12 V ≈ 24 V ≈	35 mA 20 mA	48 V 1,2 A						



**Safety instructions**  
 This product should be installed in compliance with installation rules, preferably by a qualified electrician. Incorrect installation and use can lead to risk of electric shock or fire. Before carrying out the installation, read the instructions and take account of the product's specific mounting location. Do not open up, dismantle, alter or modify the device except where specifically required to do so by the instructions. All Legrand products must be opened and repaired exclusively by personnel trained and approved by Legrand. Any unauthorised opening or repair completely cancels all liabilities and the rights to replacement and guarantees. Use only Legrand brand accessories.

**Factory settings:** Master code = 1111 Buzzer active Opening the pushbutton: NO No user code Release control: pulse Release tempo = 5 seconds Access status: protected Keypad not locked if incorrect code entered

**Activation of programming mode :** Enter the master code twice and confirm with the # key. The keypad switches to programming mode and the red and green indicators flash alternately. Automatic exit from programming mode if no key is depressed for a period of 60 seconds.

**Master code :** The master code is the entry key for all possible modifications. Only the system administrator may know the master code. The master code consists of 4 to 8 numbers the default master code is «1111». For security reasons, the master code must be changed.

Changing the master code: ① activate programming mode, ② press 1 \*, ③ enter the new master code (4 to 8 numbers) and ④ confirm with #. A confirmation beep will sound. Quit the programming mode by pressing #.

Example of changing the master code «1111» via «123456»: 1111 1111 # 1 \* 123456 ##

**Learning of one or several user codes :** ① Activate programming mode and ② enter the order number for the user code to be created (00 to 99), ③ enter the user code (4 to 8 numbers), ④ confirm with #. A confirmation beep confirms the learning. Restart operations ② to ④ to teach in a new code or exit programming mode by pressing #.

Example, teach in user code 12548: 1111 1111 # 04 12548 ##

**Deleting one or more user codes :** ① Activate programming mode and ② enter the order number for the user code to be deleted (00 to 99), ③ confirm with #. A confirmation beep confirms deletion of the user code. Restart operations ② to ③ to delete another code or exit programming mode by pressing #

Example, deletion of user codes 02 and 12: 1111 1111 # 02 # 12 ##

**Deleting all user codes :** ① Activate programming mode, ② press 5 \* 0, ③ confirm with #. A confirmation beep confirms the deletion of all user codes. Quit the programming mode by pressing #.

Example: 1111 1111 # 5 \* 0 ##

**Controlling the release :** ① Activate programming mode, ② press 2 \*, ③ enter 000 (bi-stable mode 0 <---> 1) or 001 to 255 (pulse mode) for a period ranging between 001 and 255 seconds, ④ confirm with #. A confirmation beep confirms the modification. Quit the programming mode by pressing #.

Example, 15 second period: 1111 1111 # 2 \* 015 ##

**Disabling/enabling the buzzer :** ① Activate the programming mode, ② press 4 \*, ③ enter 0 for disabled or 1 for enabled, ④ confirm with #. A confirmation beep confirms the modification. Quit the programming mode by pressing #.

Example, disabled: 1111 1111 # 4 \* 0 #

**Pushbutton open :** ① Activate programming mode, ② press 6 \*, ③ enter 0 for NO or 1 for NC, ④ confirm with #. A confirmation beep confirms the modification. Quit the programming mode by pressing #.

Example of NC: 1111 1111 # 6 \* 1 ##

**Keypad locked following 5 successive entries of the incorrect code :** ① Activate programming mode, ② press 7 \*, ③ enter 0 for a disabled lock or 1 to 9 for an enabled lock for 1 to 9 minutes, ④ confirm with #. A confirmation beep confirms the modification. Quit the programming mode by pressing #.

Example of a 5 minute lock: 1111 1111 # 7 \* 5 ##

**Configuring free access :** ① Activate programming mode, ② press 8 \*, ③ enter 0 for protected access or 1 to 98 for free access for 1 to 98 hours or 99 for permanent free access, ④ confirm with #. A confirmation beep confirms the modification. Quit the programming mode by pressing #.

Example of free access for 4 hours: 1111 1111 # 8 \* 4 ##

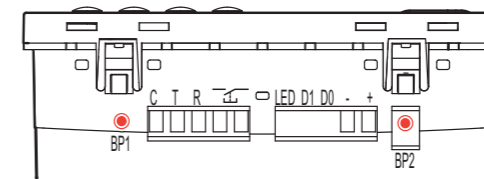
**Restore to factory settings except for user codes and master code :** ① Activate programming mode, ② press 5 \* 2, ③ confirm with #. A confirmation beep confirms the deletion of all user codes. Quit the programming mode by pressing #.

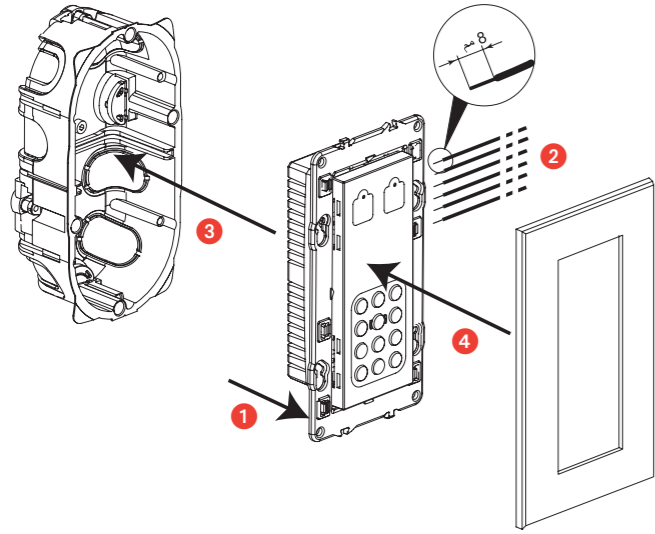
Example: 1111 1111 # 5 \* 2 ##

**Restore factory settings for all data :** ① Activate programming mode, ② press 5 \* 1, ③ confirm with #. A confirmation beep confirms the deletion of all user codes. Quit the programming mode by pressing #.

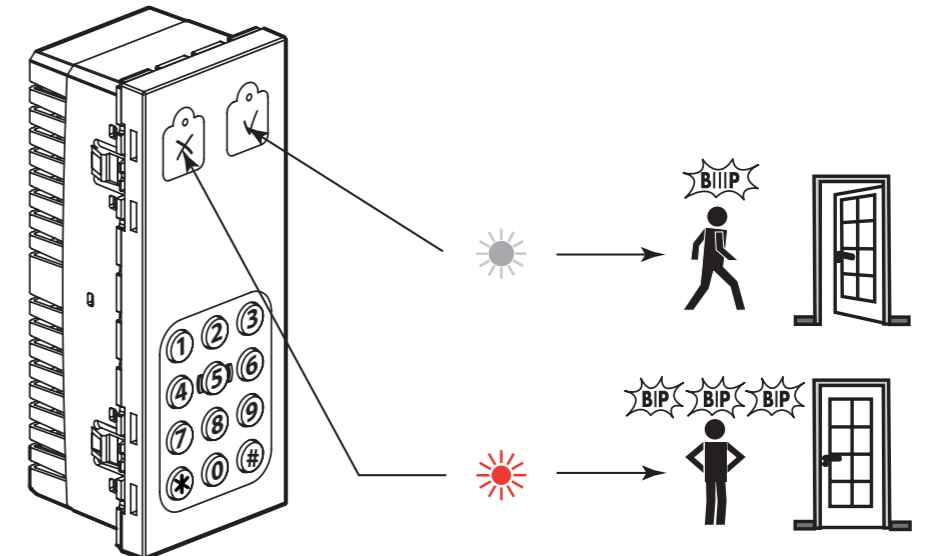
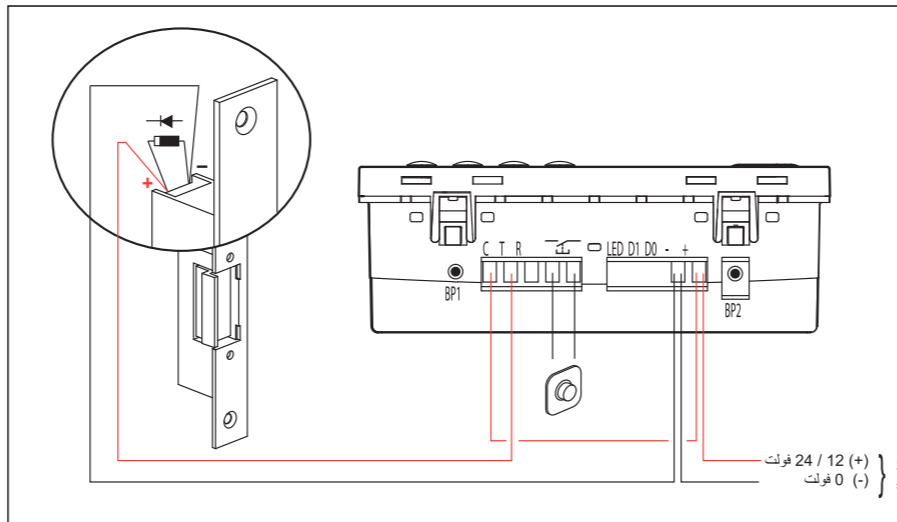
Example: 1111 1111 # 5 \* 1 ##

**Restore factory settings without master code :** Keep pushbutton 1 (BP 1) and pushbutton 2 (BP 2) depressed, release pushbutton 2, wait 10 seconds for the double confirmation beep, then release pushbutton 1





الفولتية	الحد الأقصى للتيار	رمز الحماية (الحماية من المواد الدخيلة)	رمز الحماية (الحماية من التأثير الميكانيكي)	درجة مئوية	U	حجم	حجم	حجم	حجم
12 فولت 24 فولت	70 مللي أمبير 45 مللي أمبير	IP 30	IK 04	10 درجة مئوية	U 5	≤ 40 مم	< 0,90 م	> 1,30 م	100
12 فولت 24 فولت	35 مللي أمبير 20 مللي أمبير	IP 30	IK 04	55+ درجة مئوية	U 5	≤ 40 مم	< 0,90 م	> 1,30 م	100



⚠️ **إرشادات الأمان:**  
يجب تركيب هذا المنتج طبقاً لقواعد التركيب ويفضل أن يقوم بالتركيب كهربائي مؤهل. فقد يؤدي التركيب والاستخدام غير لصحيح إلى مخاطر التعرض لصدمة كهربائية أو نشوب حريق. اقرأ النشرة قبل التركيب، وأفرد مكاناً لتركيب المنتج خاصاً به. لا تفتح أو تفك أو تعدل أو تحوّل المنتج ما لم يُشر إلى ذلك بشكل محدد في النشرة. فكل منتجات Legrand يجب فتحها وإصلاحها حصراً من قبل فنيين مدربين ومؤهلين لدى Legrand وكل فتح أو إصلاح غير مسموح به يبطل المسؤوليات وحقوق الاستبدال والضمانات. لا تستخدم سوى إكسسوارات من ماركة Legrand حصراً.

إعدادات المصنع: الرمز الرئيسي = 1111 جرس نشط فتح زر الضغط: مفتوح عادة لا يوجد رمز للمستخدم التحكم في التحرير: ذبذبة تحرير مؤقت = 5 ثوانٍ حالة الوصول: محميلاً يتم قفل لوحة المفاتيح إذا كان الرمز المدخل غير صحيح

تنشيط وضع البرمجة: أدخل الرمز الرئيسي مرتين مع التأكيد بمفتاح #. تحول لوحة المفاتيح إلى وضع البرمجة ويتبادل المؤشران الأحمر والأخضر الإضاءة. يتم الخروج تلقائياً من وضع البرمجة إذا لم يتم الضغط على أي مفتاح خلال 60 ثانية.

الرمز الرئيسي: الرمز الرئيسي هو مفتاح الإدخال الخاص بجميع التعديلات المحتملة. لا يكون لدى أي شخص معرفة بالرمز الرئيسي إلا مسؤول النظام. يتكون الرمز الرئيسي من 4 إلى 8 أرقام ويكون الرمز الرئيسي الافتراضي هو «1111». يجب تغيير الرمز الرئيسي استجابة لأسباب الأمان. تغيير الرمز الرئيسي: ① قم بتنشيط وضع البرمجة، ② اضغط على \* 1، ③ أدخل الرمز الرئيسي الجديد (من 4 إلى 8 أرقام) و ④ قم بالتأكد بـ #. سيصدر صوت يشير إلى التأكيد، وحينئذ اضغط على # للخروج من وضع البرمجة. مثال على تغيير الرمز الرئيسي «1111» عبر «123456»: 1111 1111 \* 1 # 123456 #

التعرف على رمز أو عدة رموز خاصة بالمستخدمين: ① قم بتنشيط وضع البرمجة و ② أدخل رقم الأمر الخاص برموز المستخدم المطلوب إنشاؤه (من 00 إلى 99)، ③ أدخل رمز المستخدم (من 4 إلى 8 أرقام)، ④ قم بالتأكد بـ #. يصد صوت يشير إلى تأكيد معرفتك بالرمز. أعد تشغيل الخطوات من ② إلى ④ لتتعرف على رمز جديد أو اضغط على # للخروج من وضع البرمجة. مثال للتعرف على رمز المستخدم 02: 1111 1111: 12548 04 # 1111 1111 # 12548 04 #

حذف رمز أو أكثر من رموز المستخدمين: ① قم بتنشيط وضع البرمجة و ② أدخل رقم الأمر الخاص برموز المستخدم المطلوب حذفه (من 00 إلى 99)، ③ قم بالتأكد بـ #. يصد صوت يشير إلى تأكيد حذف رمز المستخدم. أعد تنفيذ الخطوات من ② إلى ③ لحذف رمز آخر أو اضغط على # للخروج من وضع البرمجة. مثال، حذف رمزي المستخدم 02: 1111 1111 02 # 1111 1111 02 # 12 #

حذف جميع رموز المستخدمين: ① قم بتنشيط وضع البرمجة، ② اضغط على \* 5، ③ قم بالتأكد بـ #. يصد صوت يشير إلى تأكيد حذف جميع رموز المستخدمين. اضغط على # للخروج من وضع البرمجة. مثال: 1111 1111 \* 5 # 0 #

التحكم في التحرير: ① قم بتنشيط وضع البرمجة، ② اضغط على \* 2، ③ أدخل 000 (وضع ثنائي الاستقرار 0 <---> 1) أو 001 إلى 255 (وضع الذبذبة) لفترة تتراوح بين 001 و 255 ثانية، ④ قم بالتأكد بـ #. يصد صوت يشير إلى تأكيد التعديل. اضغط على # للخروج من وضع البرمجة. مثال، فترة مقدارها 15 ثانية: 1111 1111 015 \* 2 # 1111 1111 015 \* 2 #

تعطيل/تمكين الجرس: ① قم بتنشيط وضع البرمجة، ② اضغط على \* 4، ③ أدخل 0 لتعطيل أو 1 لتمكين، ④ قم بالتأكد بـ #. يصد صوت يشير إلى تأكيد التعديل. اضغط على # للخروج من وضع البرمجة. مثال، تعطيل: 1111 1111 \* 4 # 0 #

فتح زر الضغط: ① قم بتنشيط وضع البرمجة، ② اضغط على \* 6، ③ أدخل 0 لمفتوح تماماً أو 1 لمغلق تماماً، ④ قم بالتأكد بـ #. يصد صوت يشير إلى تأكيد التعديل. اضغط على # للخروج من وضع البرمجة. مثال على 1 \* 6 # 1111 1111 NC: #

قفل لوحة المفاتيح بعد إدخال رمز غير صحيح لخمس مرات متتالية: ① قم بتنشيط وضع البرمجة، ② اضغط على \* 7، ③ أدخل 0 لتعطيل القفل أو 1 إلى 9 لتمكين القفل لفترة تتراوح بين دقيقة إلى 9 دقائق، ④ قم بالتأكد بـ #. يصد صوت يشير إلى تأكيد التعديل. اضغط على # للخروج من وضع البرمجة. مثال على قفل مدته 5 دقائق: 1111 1111 \* 7 # 5 #

تكوين الوصول المجاني: ① قم بتنشيط وضع البرمجة، ② اضغط على \* 8، ③ أدخل 0 لوصول محمي أو 1 إلى 98 لوصول مجاني تتراوح فترته من ساعة إلى 98 ساعة أو 99 لوصول مجاني دائم، ④ قم بالتأكد بـ #. يصد صوت يشير إلى تأكيد التعديل. اضغط على # للخروج من وضع البرمجة. مثال على وصول مجاني لمدة 4 ساعات: 1111 1111 \* 8 # 4 #

استعادة إعدادات المصنع عدا رموز المستخدمين والرمز الرئيسي: ① قم بتنشيط وضع البرمجة، ② اضغط على \* 5، ③ قم بالتأكد بـ #. يصد صوت يشير إلى تأكيد حذف جميع رموز المستخدمين. اضغط على # للخروج من وضع البرمجة. مثال: 1111 1111 \* 5 # 2 #

استعادة إعدادات المصنع لجميع البيانات: ① قم بتنشيط وضع البرمجة، ② اضغط على \* 5، ③ قم بالتأكد بـ #. يصد صوت يشير إلى تأكيد حذف جميع رموز المستخدمين. اضغط على # للخروج من وضع البرمجة. مثال: 1111 1111 \* 5 # 1 #

استعادة إعدادات المصنع دون الرمز الرئيسي: اضغط مع الاستمرار على زري الضغط (BP 1) و (BP 2)، ثم حرر زر الضغط 2 وانتظر لعشر ثوانٍ حتى يصد صوت تأكيد مزدوج، ثم حرر زر الضغط 1

