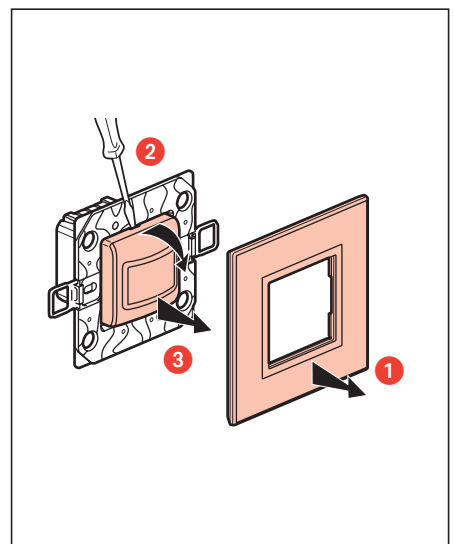
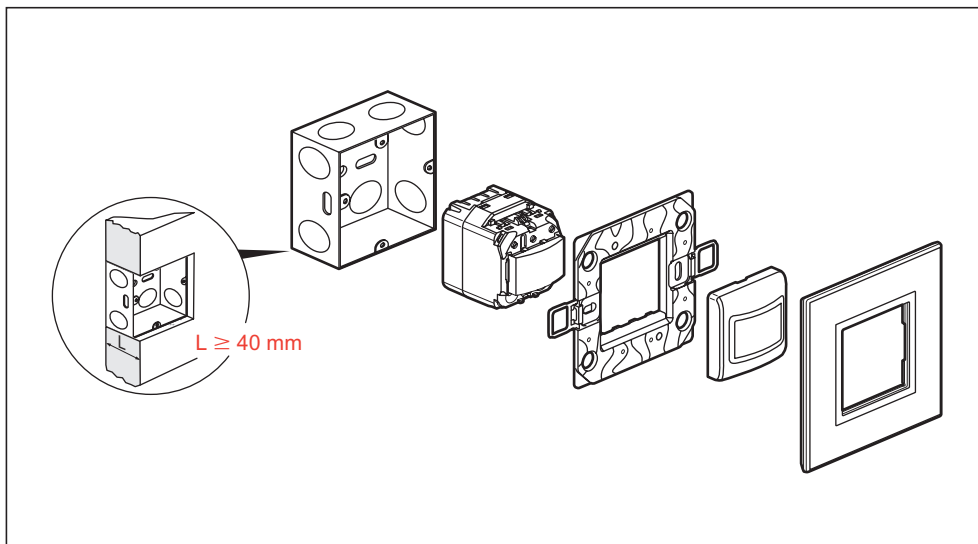
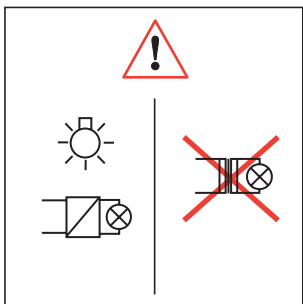
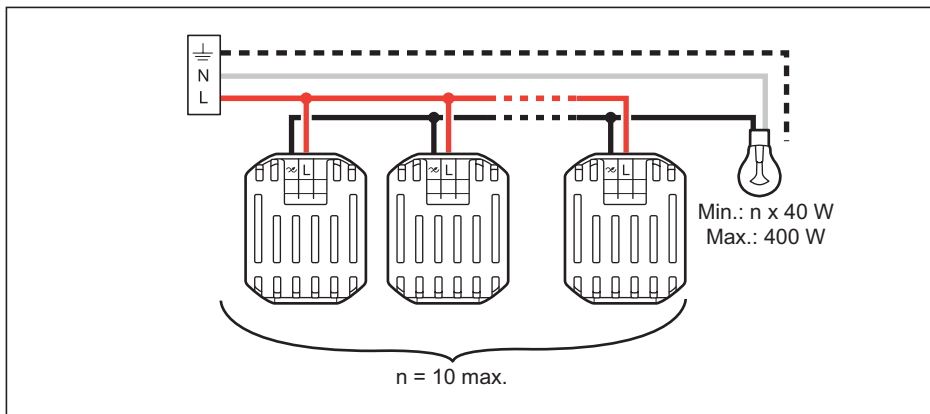
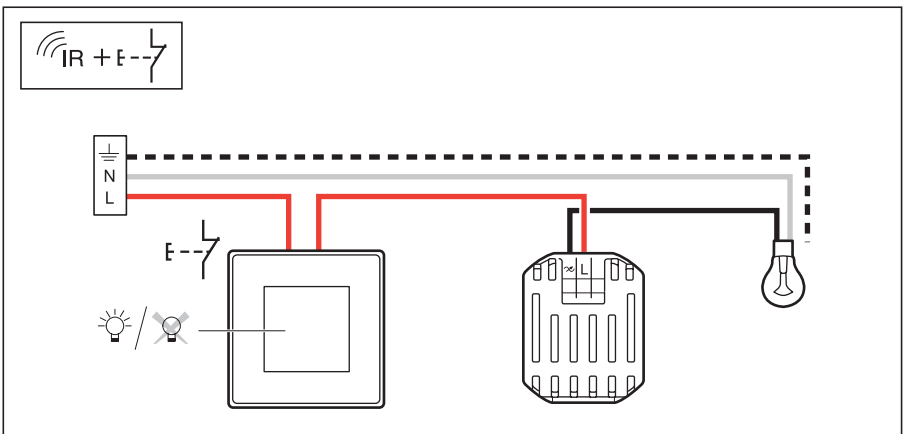
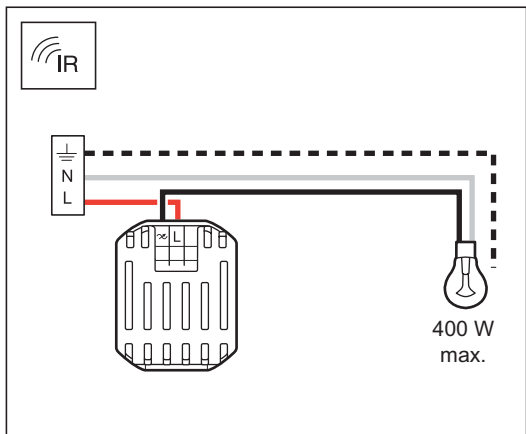
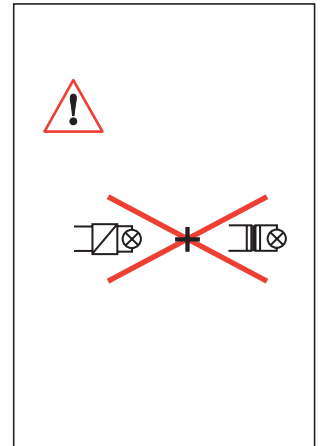
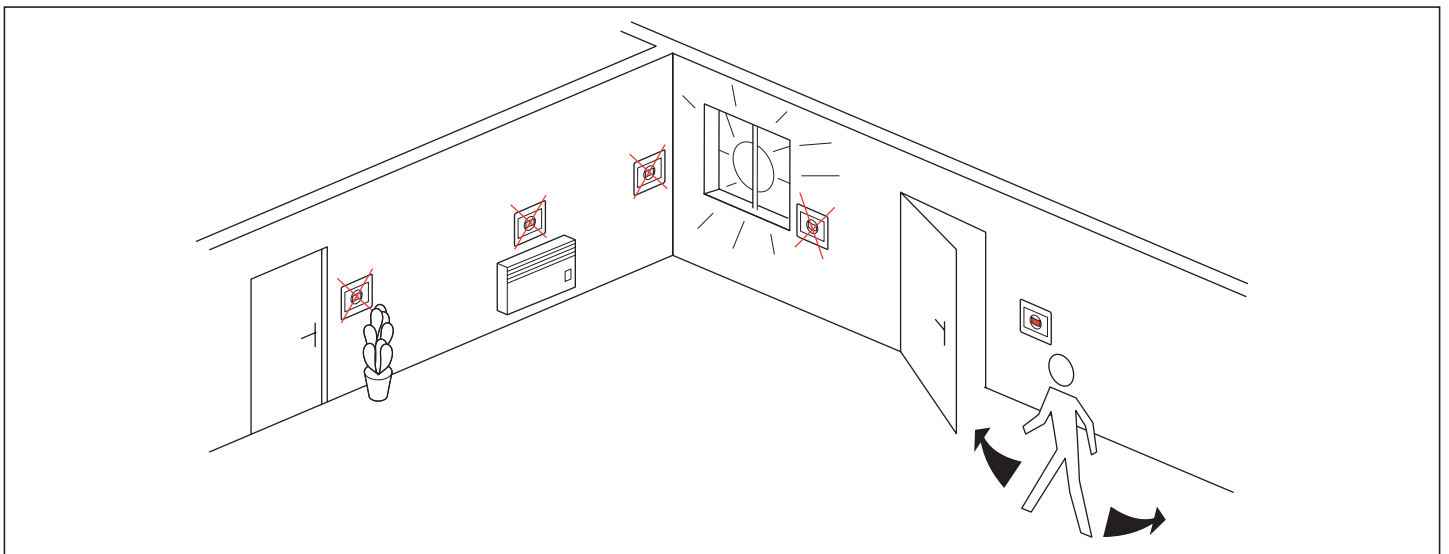
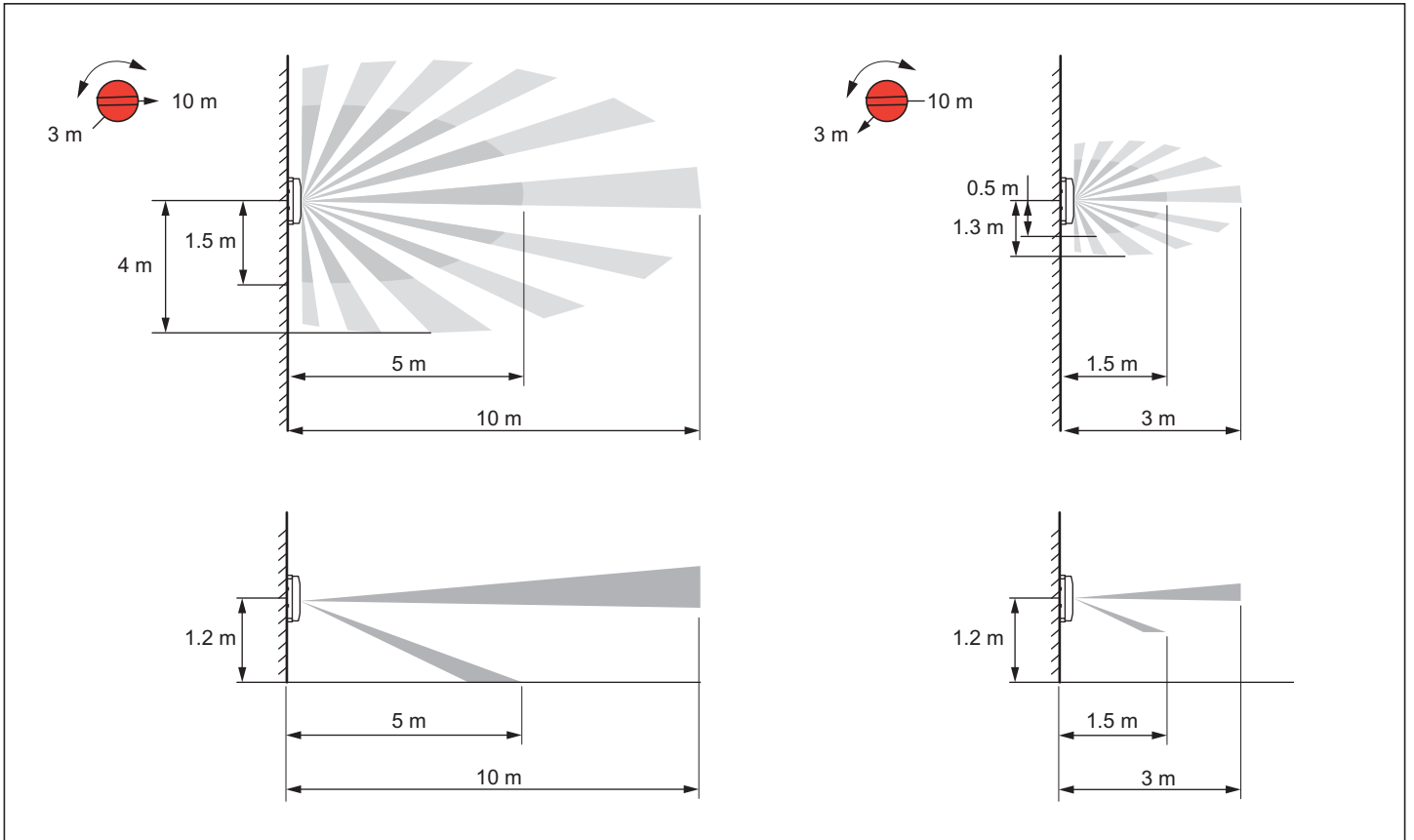
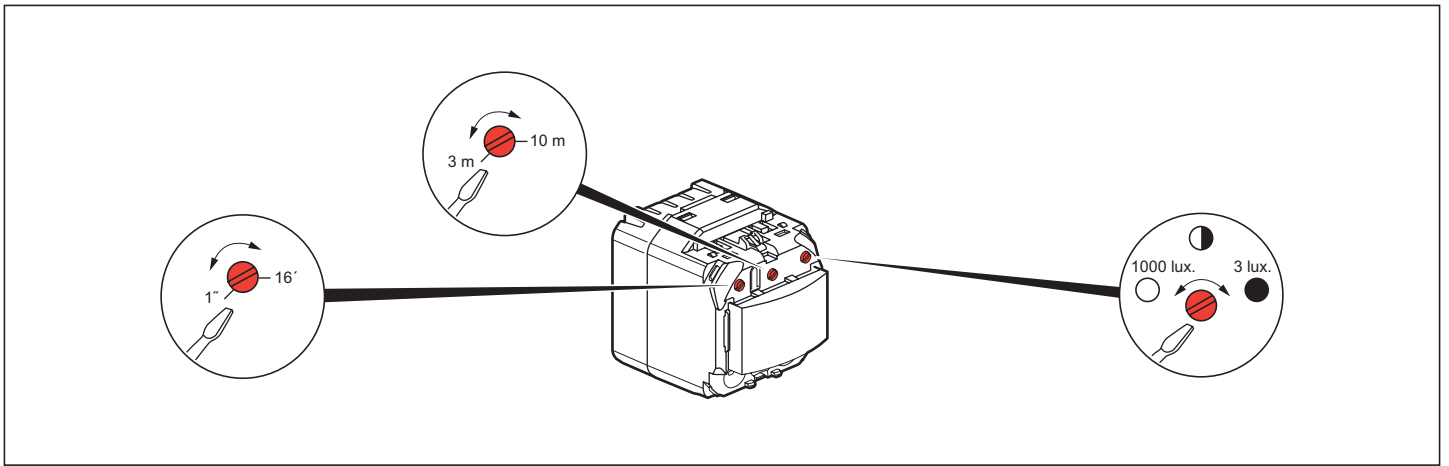


 35° 0°	 1 x 2.5 mm <sup>2</sup> 2 x 1.5 mm <sup>2</sup>	 	 	 	 
		 400 W	 400 W	 400 VA	 400 VA
<b>240 Vac</b>		Max.	400 W	400 W	400 VA
		Min.	40 W	40 W	40 VA
<b>100 Vac</b>		Max.	200 W	200 W	200 VA
		Min.	40 W	40 W	40 VA

• (\*) Use only transformers which are intended for use with an electronic switch.  
 • (\*) 只有那些使用电子开关的地方才使用变压器





**⚠ Safety instructions**

This product should be installed in line with installation rules, preferably by a qualified electrician. Incorrect installation and use can lead to risk of electric shock or fire.

Before carrying out the installation, read the instructions and take account of the product's specific mounting location.

Do not open up, dismantle, alter or modify the device except where specifically required to do so by the instructions. All Legrand products must be opened and repaired exclusively by personnel trained and approved by Legrand.

Any unauthorised opening or repair completely cancels all liabilities and the rights to replacement and guarantees.

Use only Legrand brand accessories.

GB I E

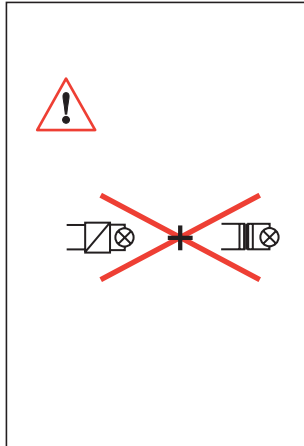
**⚠ 安全提示**

本产品的安装要满足规范的要求，最好由持证电工完成，不正确的安装和使用会有触电或火灾的风险。在安装前，请仔细阅读本手册的内容并充分考虑产品的具体安装位置。

除非本手册有特别要求，切勿打开、拆卸、改动本装置。所有罗格朗的产品必须由专门受过培训并得到罗格朗批准的专人打开和修理，任何擅自打开或修理，本公司概不负责更换和质量保证。

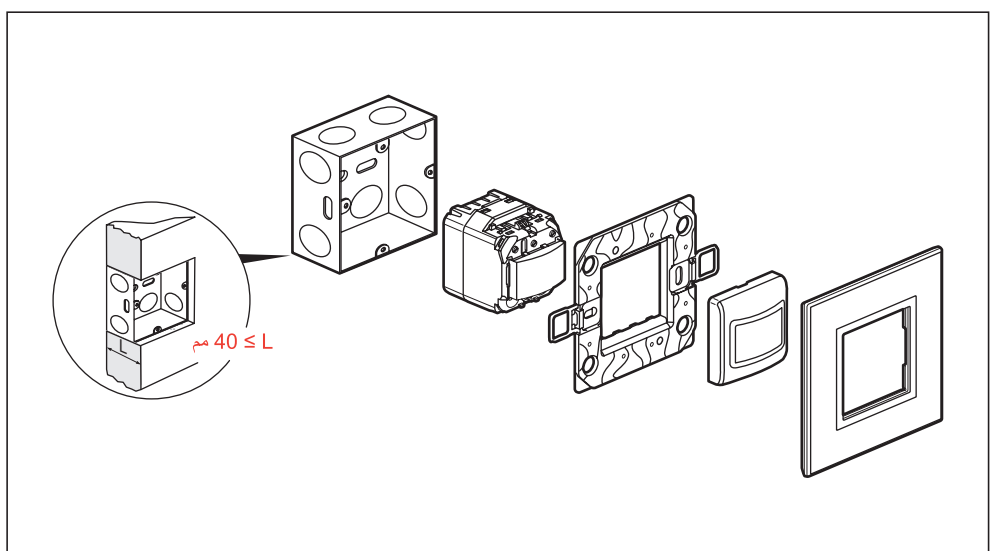
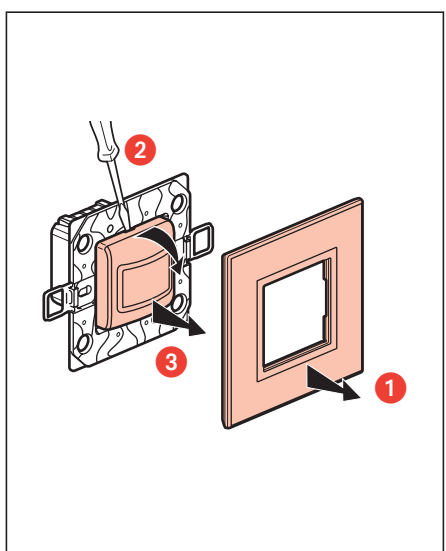
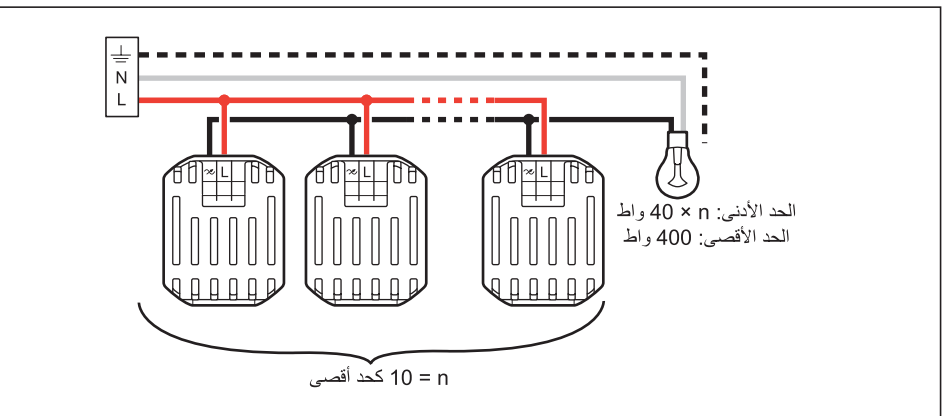
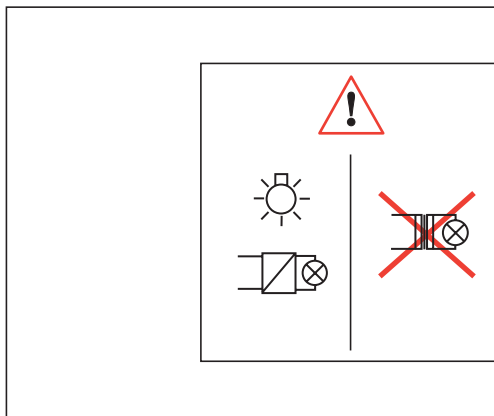
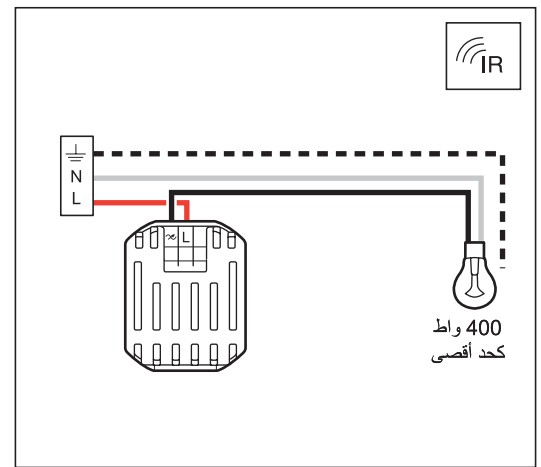
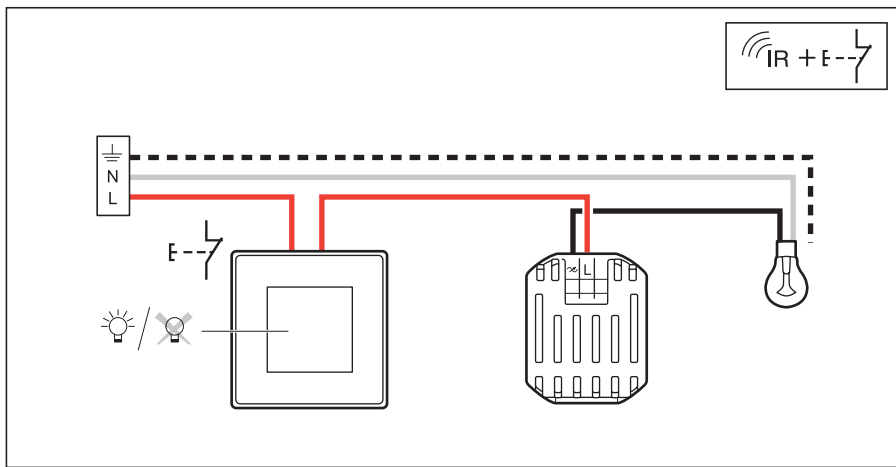
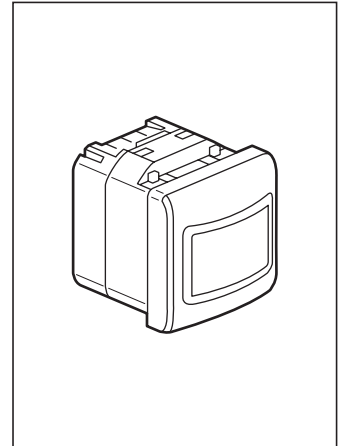
只能使用罗格朗的附件。

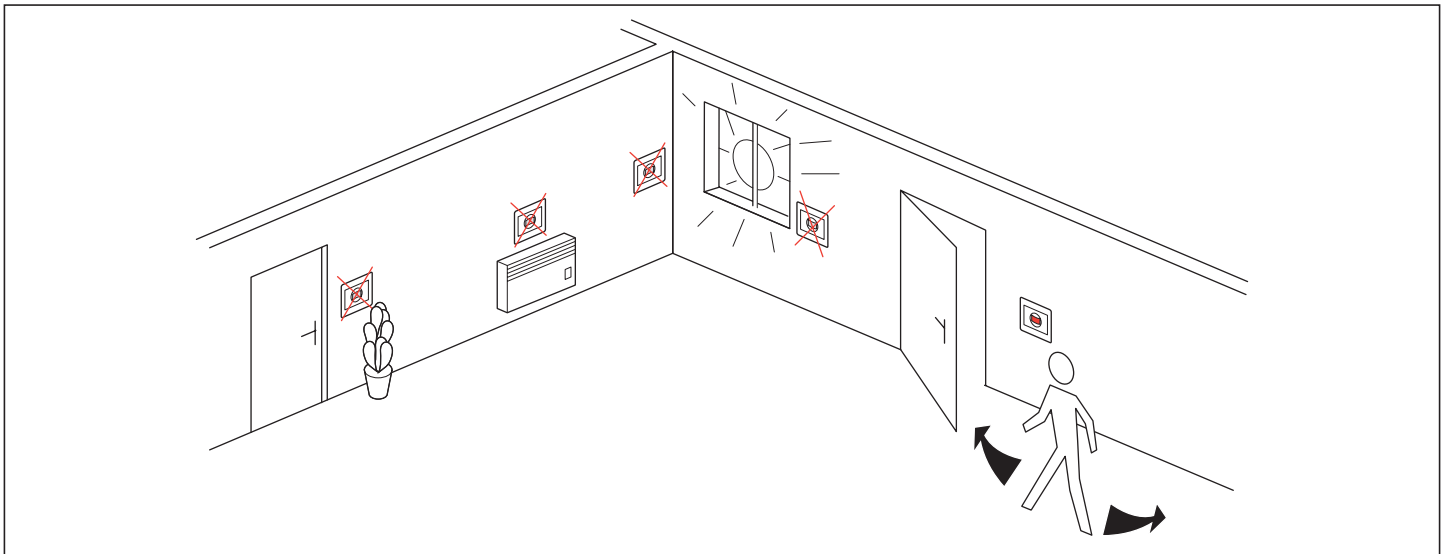
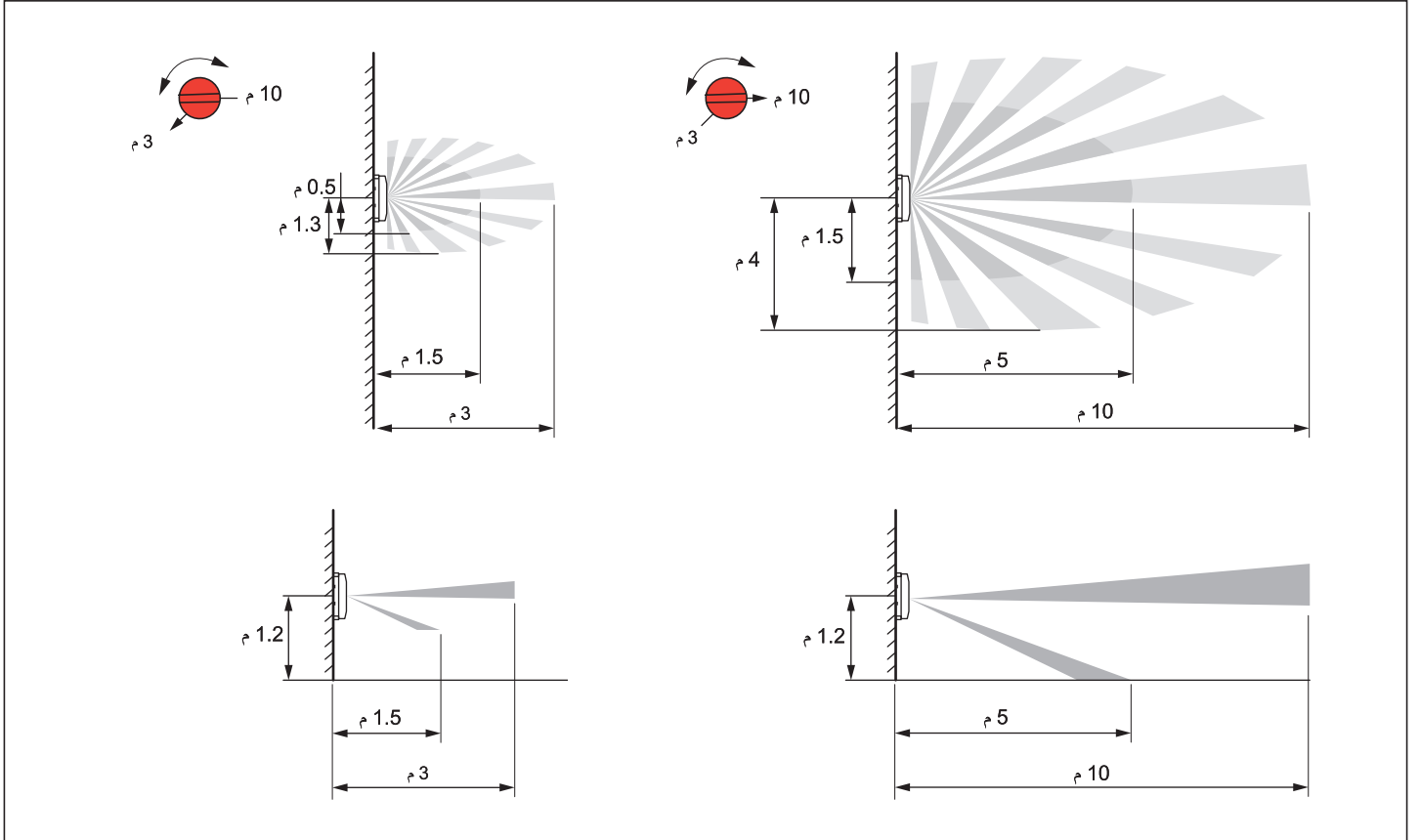
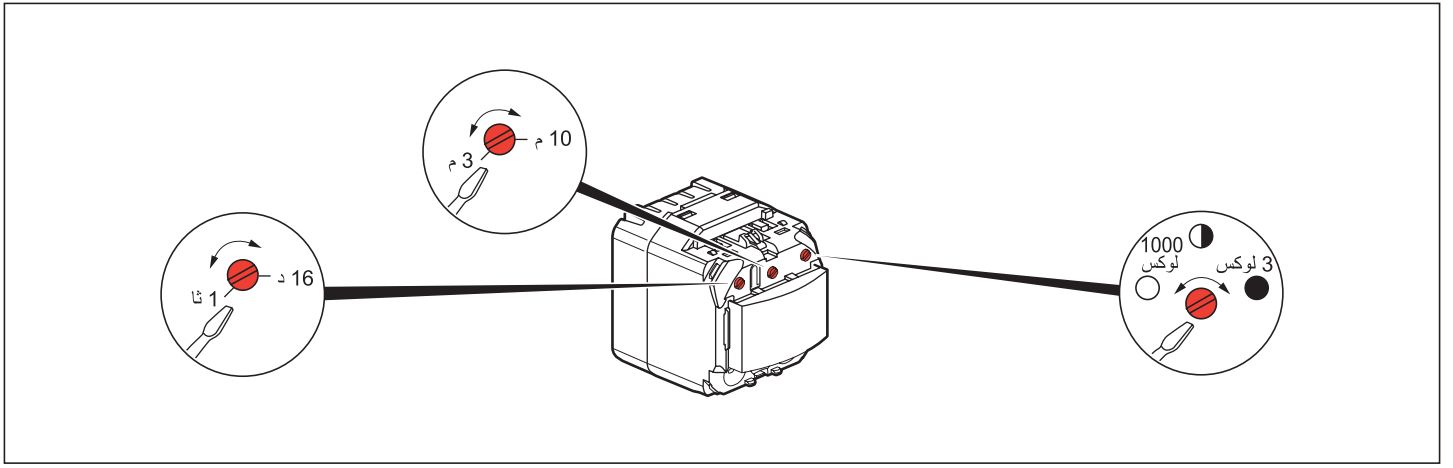
CH



					°م 35 °م 0
					240-100 فولط 50/60 هرتز
400 فولط أمبير	400 فولط أمبير	400 واط	400 واط	الحد الأقصى	<b>240 فولط</b>
40 فولط أمبير	40 فولط أمبير	40 واط	40 واط	الحد الأدنى	<b>100 فولط</b>
200 فولط أمبير	200 فولط أمبير	200 واط	200 واط	الحد الأقصى	
40 فولط أمبير	40 فولط أمبير	40 واط	40 واط	الحد الأدنى	

(\*) لا تستخدم سوى محولات مخصصة للاستخدام مع مفتاح إلكتروني.





#### إرشادات الأمان: ⚠

يجب تركيب هذا المنتج طبقاً لقواعد التركيب ويفضل أن يقوم بالتركيب كهربائي مؤهل. فقد يؤدي التركيب والاستخدام غير الصحيح إلى مخاطر التعرض لصدمة كهربائية أو نشوب حريق. اقرأ النشرة قبل التركيب، وافرد مكاناً لتركيب المنتج خاصاً به. لا تفتح أو تفك أو تعطل أو تحوّر المنتج ما لم يُشر إلى ذلك بشكل محدد في النشرة. فكل منتجات Legrand يجب فتحها وإصلاحها حصراً من قبل فنيين مدربين ومؤهلين لدى Legrand. وكل فتح أو إصلاح غير مسموح به يُبطل المسؤوليات وحقوق الاستبدال والضمانات. لا تستخدم سوى إكسسوارات من ماركة Legrand حصراً.