

Zubehör/accessory - Junction Box JB12

Artikel Nr. 09.30.0001.1 / EAN-Code 4010940045289



PRODUKTBESCHREIBUNG

Die 12-Wege-Verteilerdose „Junction Box“ dient dazu, Verkabelungen von elektrischen Installationen zu vereinfachen. Durch die vereinfachte Verkabelung können Schaltkreis und Verkabelung besser getestet und Fehler schneller gefunden und behoben werden. Zum einfachen Anschluss und zur flexiblen Verwendung besitzt die Junction Box große Anschlussklemmen sowie viele Kabeleingänge und eine Zugentlastung.

- ▶ Aufputzmontage für einfache und schnelle Installation
- ▶ Eine bequeme und schnelle Installation wird durch 12 große Anschlussklemmen und 15 mögliche Kabeleinführungen realisiert
- ▶ Eine professionelle und sichere Ausführung wird durch ein Spannungswarnschild sichergestellt
- ▶ Verkürzter Schaltungstest und Fehlersuche durch eine fachgerechte Verkabelung der Elektroinstallation

ANWENDUNGSBEREICHE

- ▶ Elektrische Installationen
- ▶ Zentralheizungssysteme



TECHNISCHE DATEN

Elektrische Daten

Gerätebetriebsspannung	AC 230 V ± 10 % 50 Hz
Klemmstrom	10 A

Elektrischer Anschluss

Gerät	Schraubklemme mit Drahtschutz max. 1,5 mm ²
Kabeleingang	4 x oben
	4 x unten
	3 x hinten
	2 x links
	2 x rechts

Kommunikationsart

Drahtgebunden	12-Wege
---------------	---------

Umgebungsbedingungen

Luftfeuchtigkeit (Betrieb)	10 % ... 90 % relative Luftfeuchtigkeit, kondensationsfrei
Luftfeuchtigkeit (Lagerung)	10 % ... 90 % relative Luftfeuchtigkeit, kondensationsfrei
Temperatur (Betrieb)	-15 °C ... +55 °C
Temperatur (Lagerung)	-15 °C ... +55 °C

Allgemeine Daten

Farbe	Weiß
Gewicht	224 g
Material	Kunststoff ABS
Maße	88 x 152 x 40 mm
Montage	Aufputz

Normenkonformität

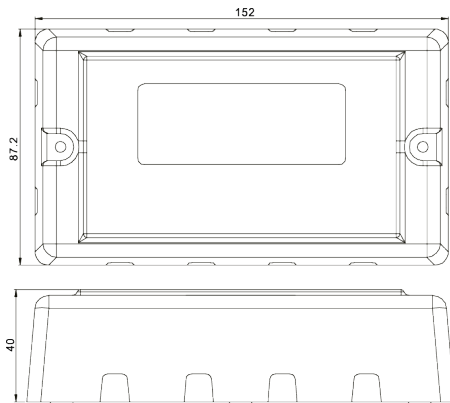
Schutzart	IP20
Schutzklasse	II, nach entsprechender Montage
Prüfzeichen	CE
Normen und Richtlinien	BS6220

Lieferumfang

Gehäuse

Kabelkennzeichnungsetiketten

MASSZEICHNUNGEN



SCHALTBILDER

