



Anleitung | User Guide


Abmantelzange Dismantling Pliers Outlet Special 55 Nr. 20255


 Abisolierzange zum Erstellen eines Kabelausschnitts von 55 mm Länge. Ideal für Arbeiten im beengten Arbeitsfeld, wie z. B. Kabelkanal und für Arbeiten mit dem OBO Cable Outlet Verlegesystem, Kabeltypen NYM 3x1,5 mm² bis 5x1,5 mm².

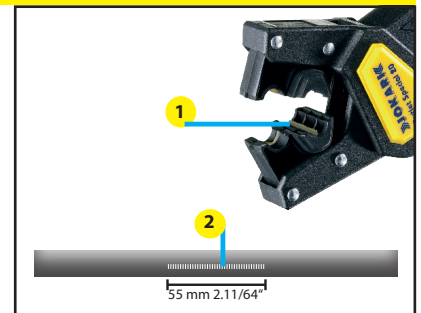
 Wire Stripper for de-insulating cable sections of 2.11/64" / 55 mm length. Ideal for working in tight spaces, such as cable ducts, or the connecting system OBO Cable Outlet.




A


 Zange längs zum Kabel an gewünschter Abisolierstelle mit Längsschneide (1) anlegen, langsam Griffe zudrücken und Zahnschneide fest in Isolation eindrücken, ohne die Zange auf dem Kabel zu bewegen. Zange absetzen, der Mantel ist längs auf 55 mm Länge deutlich perforiert (2).

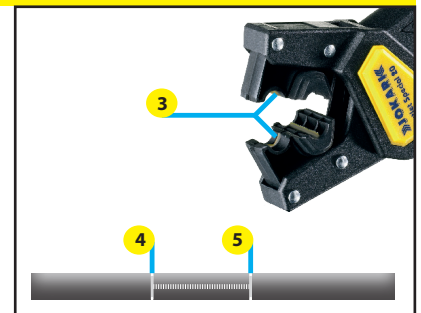
 Position serrated cutter knife (1) lengthwise to cable at section to be stripped, close handles slowly and press serrated blade strongly into insulation sheathing without moving the tool on the cable. Open pliers handles, the sheathing is visibly perforated (2) at 55 mm length.



B

 Zange mit Rundschnittklinge (3) an einem der beiden Enden (4) des Einschnitts quer zum Kabel ansetzen, Griffe schließen und mit leichtem Druck ca. 1/4 Umdrehung in beide Richtungen um das Kabel drehen. Zange absetzen und Vorgang am anderen Ende des Einschnitts (5) wiederholen.

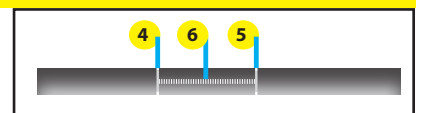
 Position cutting blades (3) at one end of perforation line (4) for a round cut, close handles and move pliers a 1/4 turn in one direction around the cable, and a 1/4 turn into the other. Open handles and repeat procedure at the other end of the perforation line (5).



C

 Der Mantelausschnitt (6) ist nun vom Rest des Mantels getrennt.

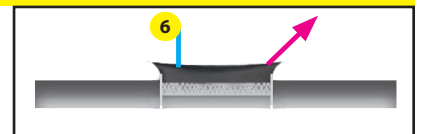
 The stripping section (6) is now separated from the sheathing.



D

 Sie können den Ausschnitt (6) an der Perforation leicht mit den Fingern aufziehen und den Mantelausschnitt entnehmen.

 Now tear off section (6) with your fingers.



E

 Ein 55 mm langes Zwischenstück der Isolation ist entfernt, das Kabelinnere für Anschlussarbeiten zugänglich.

 A section of 55 mm length has been stripped for free access to the conductors.



 **Warnhinweis: Nicht für Arbeiten an oder in der Nähe unter elektrischer Spannung stehender Teile!**

 **Warning: Never use tool on or near live electrical circuits!**

