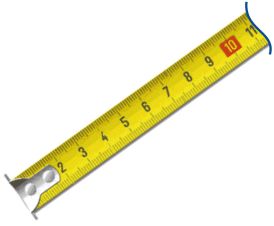


Safety



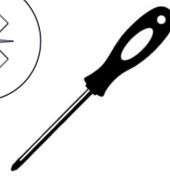
Tools



mm



PH-2

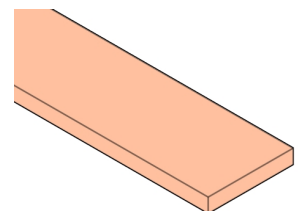
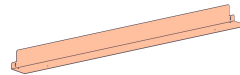
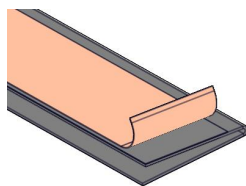
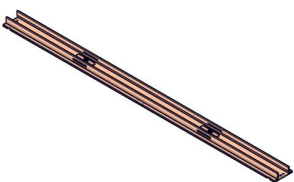
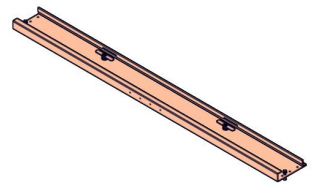
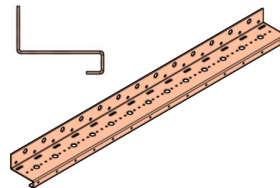
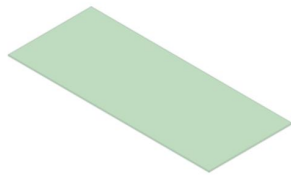
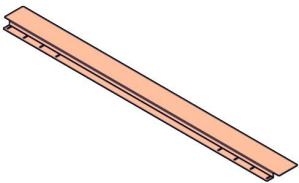
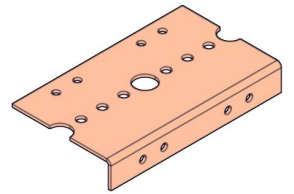
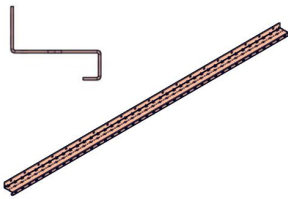
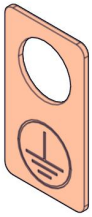


PZ-2



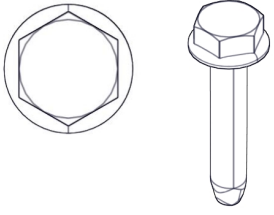
#10

Components

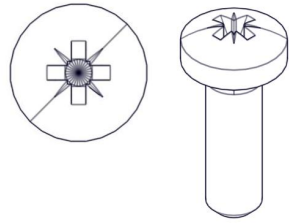


12 x 2mm

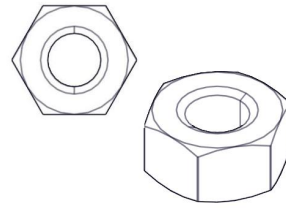
Components



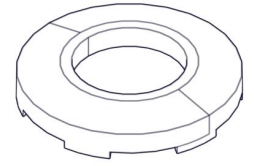
M6 x 30 (#10)



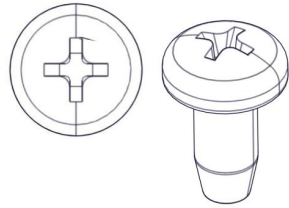
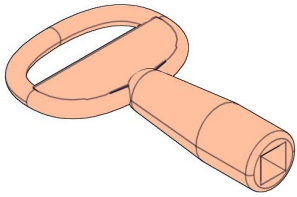
M6 x 16 (PZ-2)



M6 (#10)



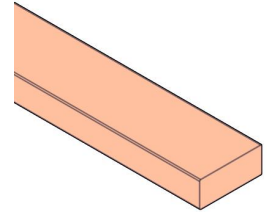
M6



ST4 8 x 10 (PH-2)

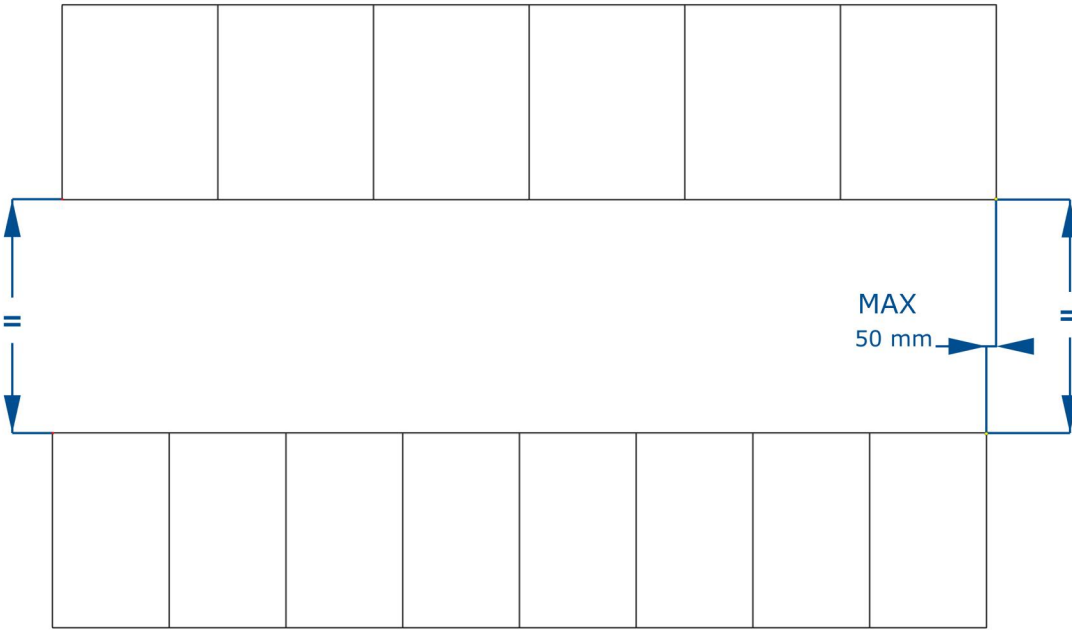


20 x 40



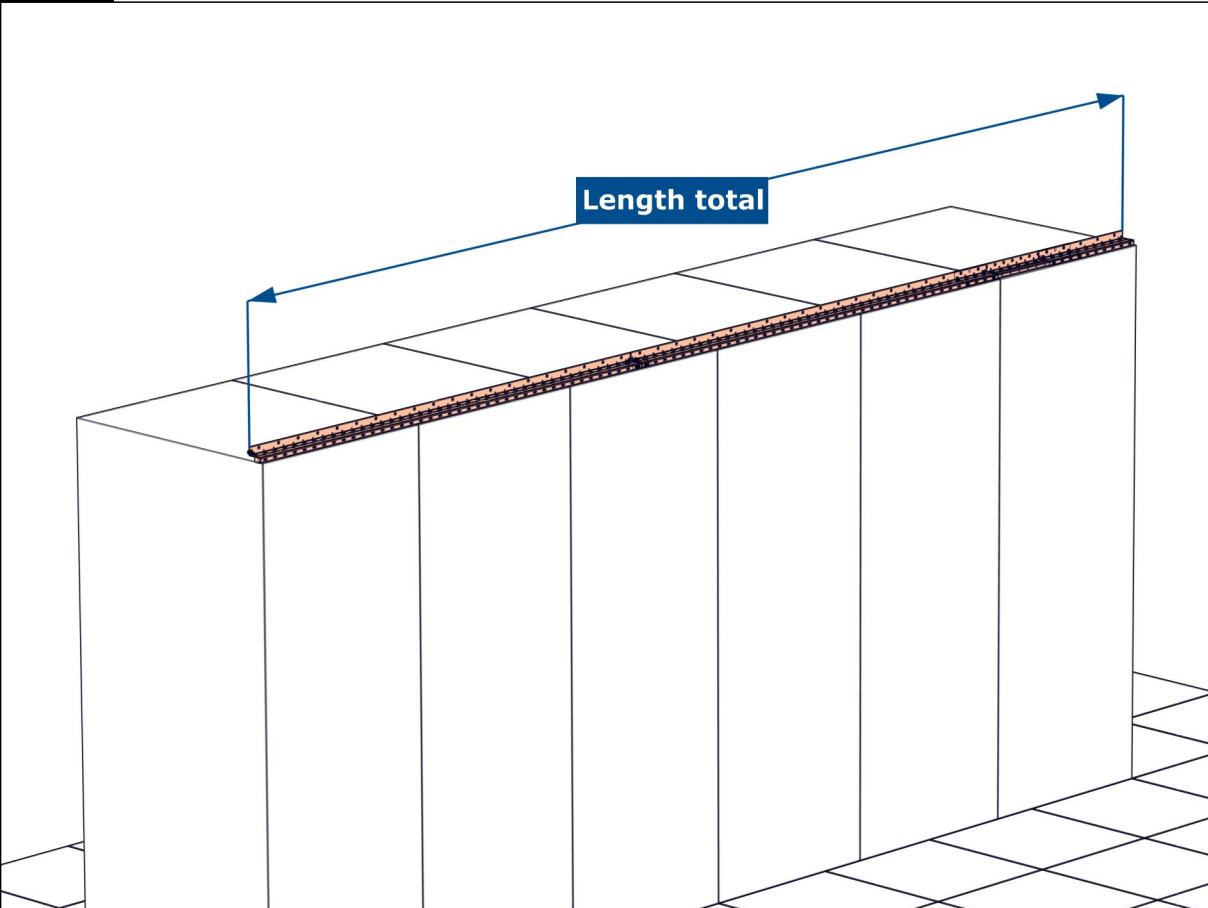
12 x 5mm

1.1



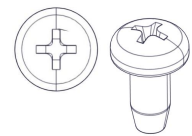
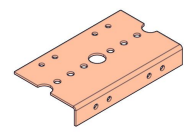
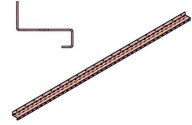
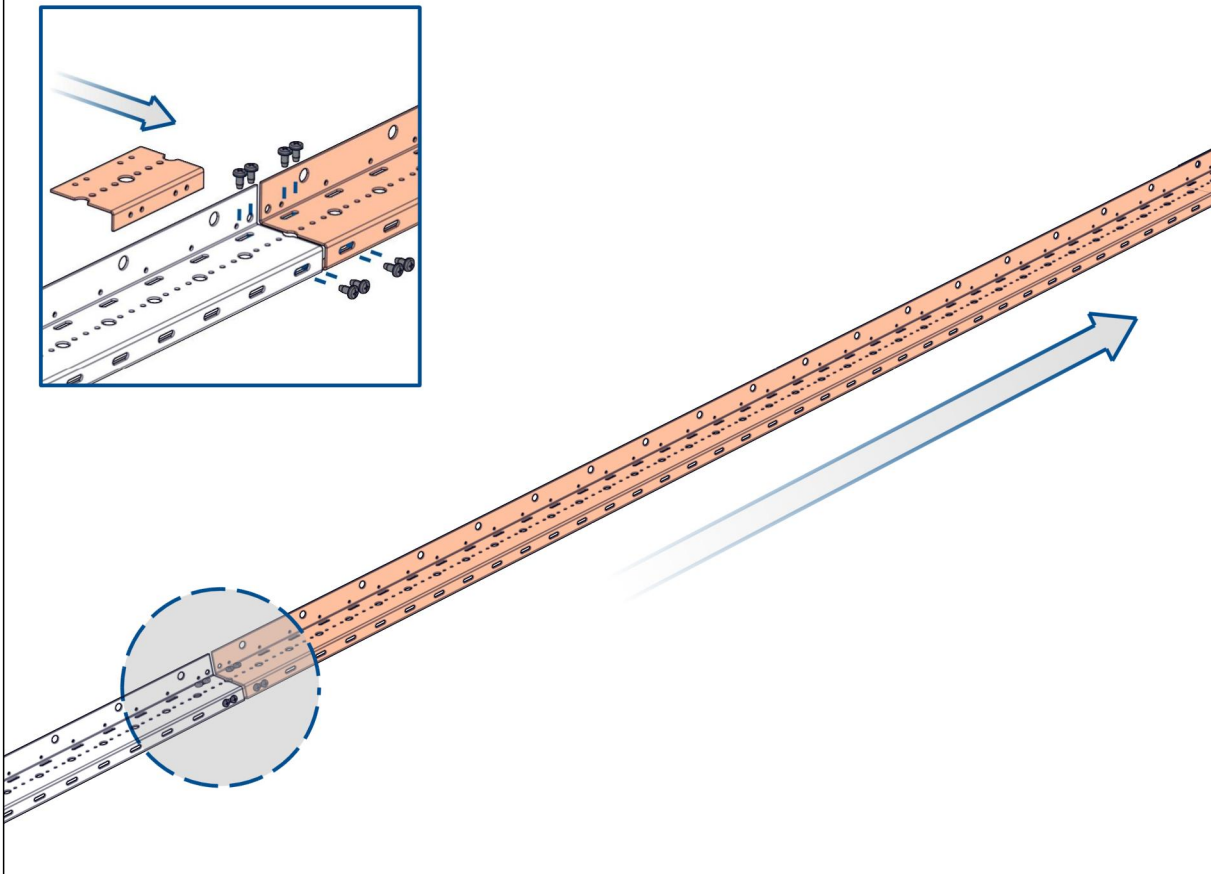
P-00014-7/000104-3

2.1



P-00014-7/000101-5

2.2



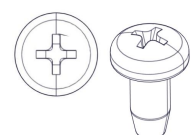
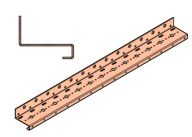
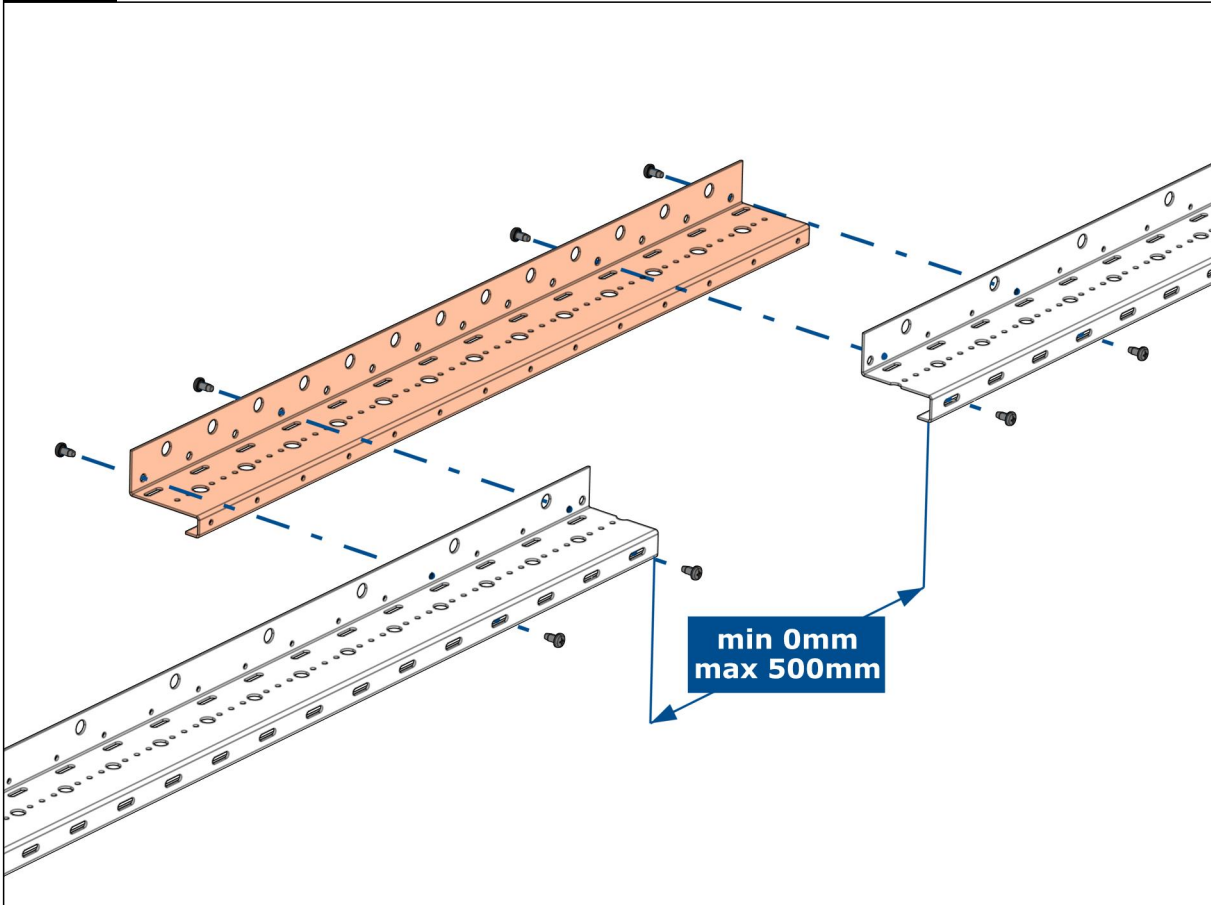
ST4 8 x 10 (PH-2)



PH-2

P-00014-7/000101-5

2.3



ST4 8 x 10 (PH-2)



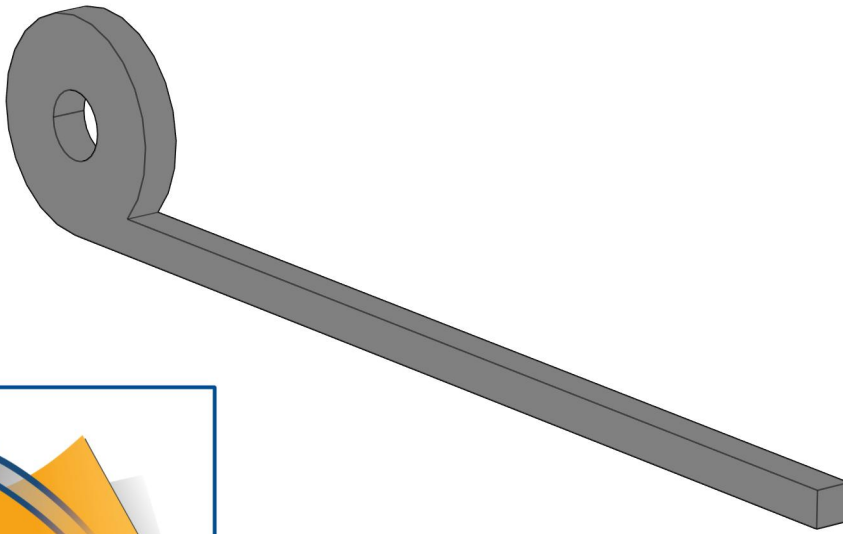
PH-2

P-00014-7/000101-5

2.4

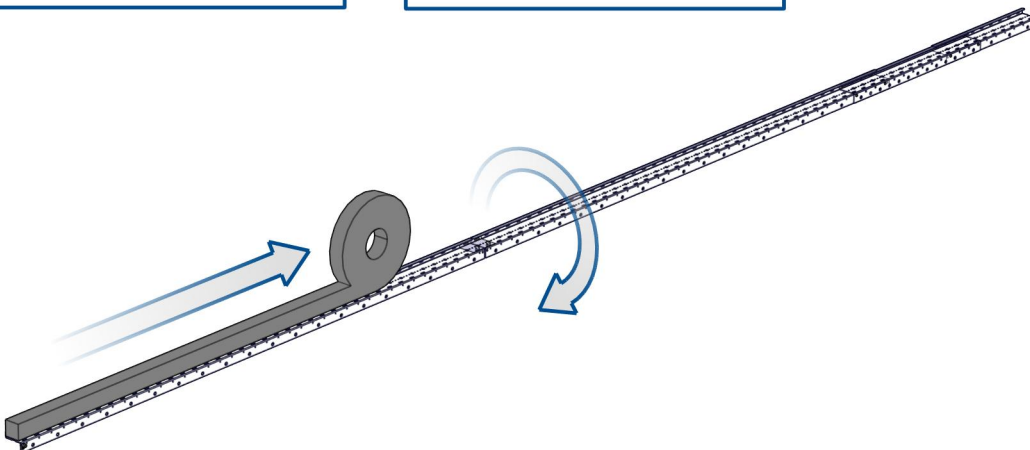
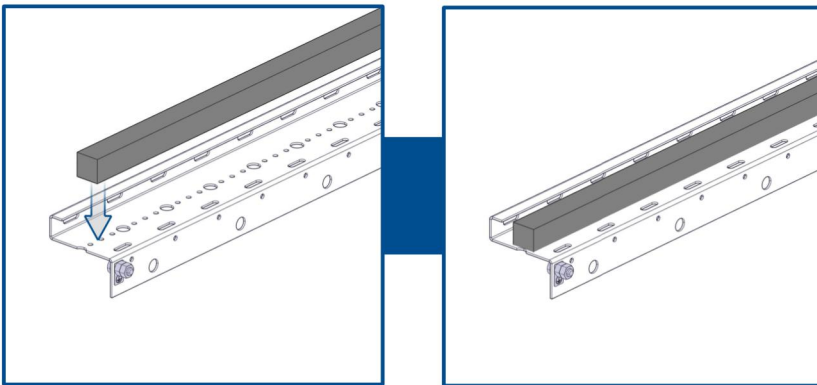


20 x 40



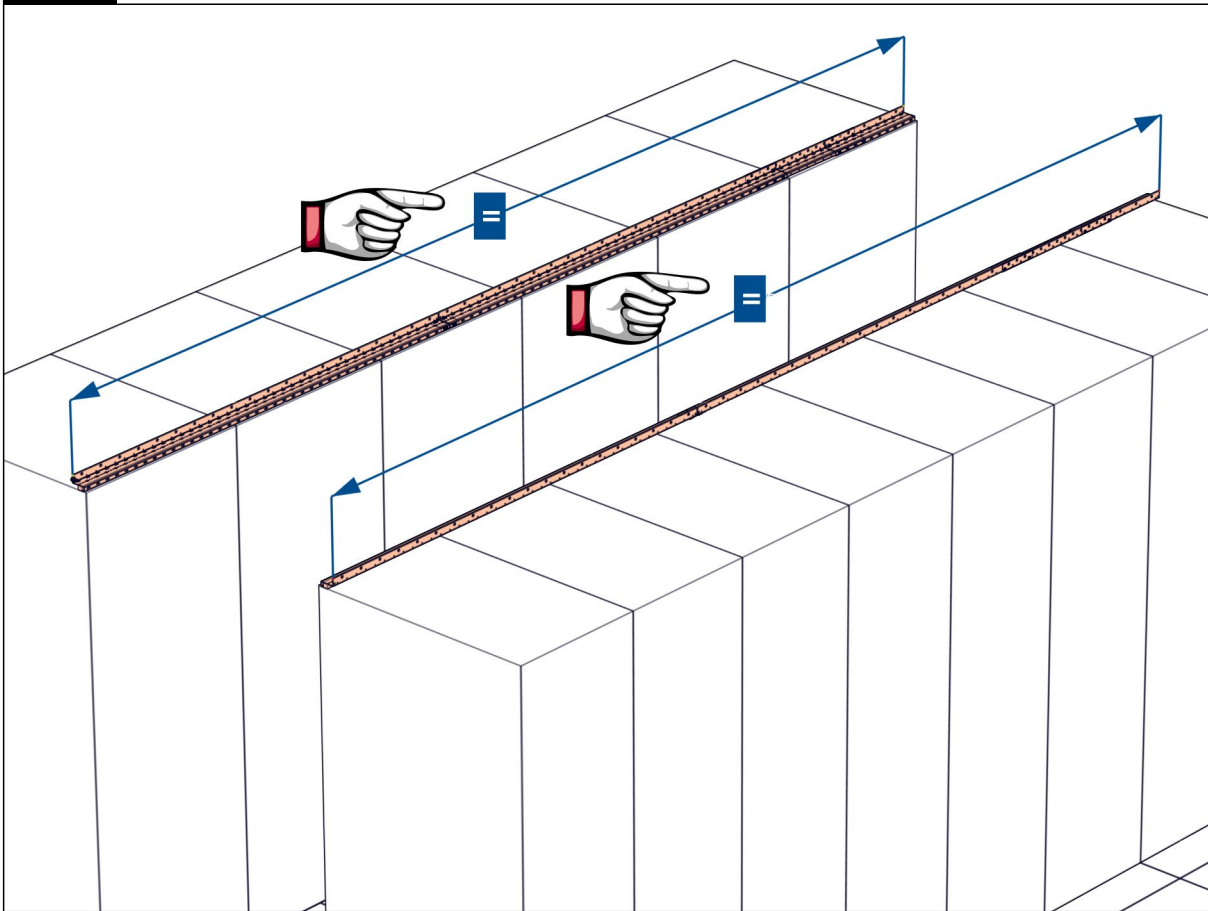
P-00014-7/000101-5

2.5



P-00014-7/000101-5

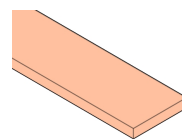
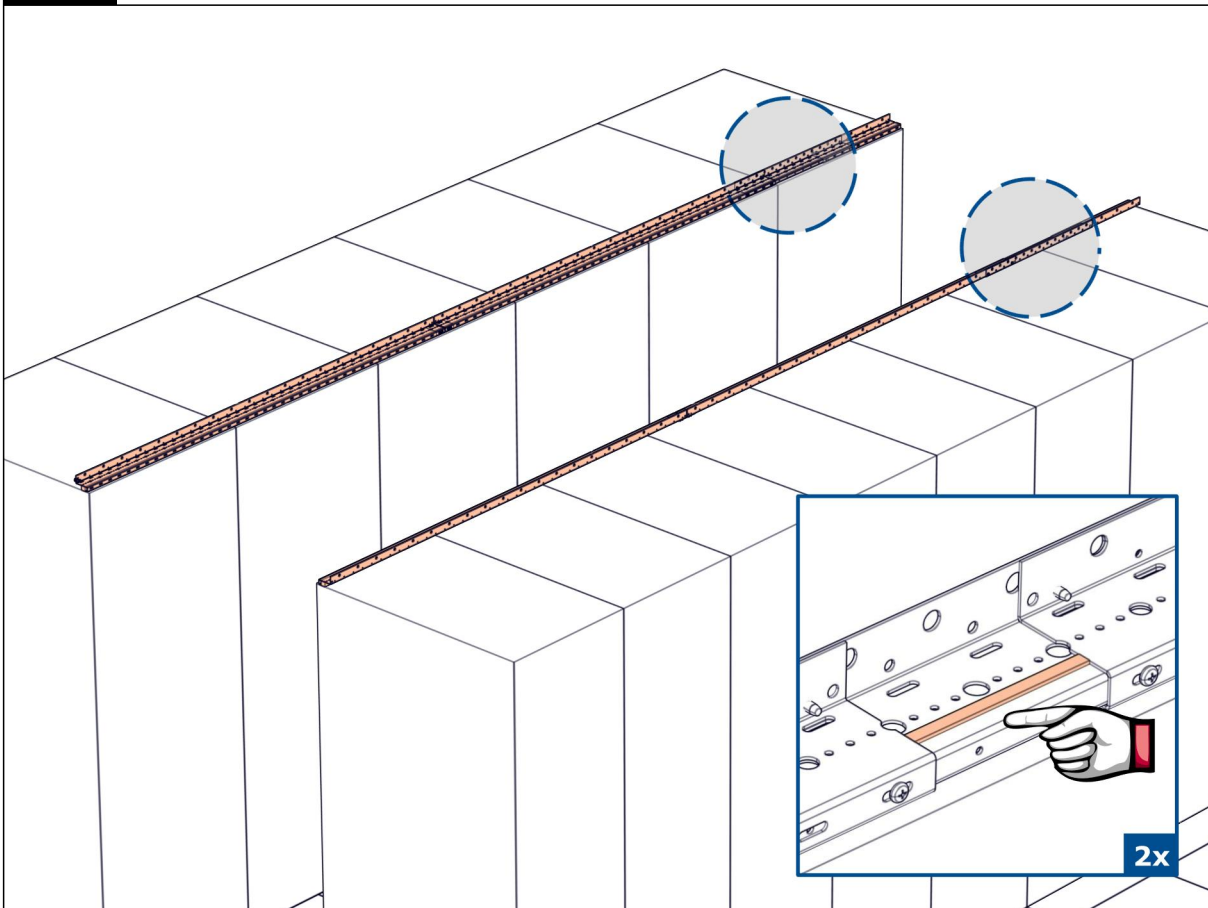
2.6



mm

P-00014-7/000101-5

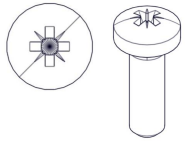
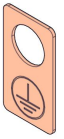
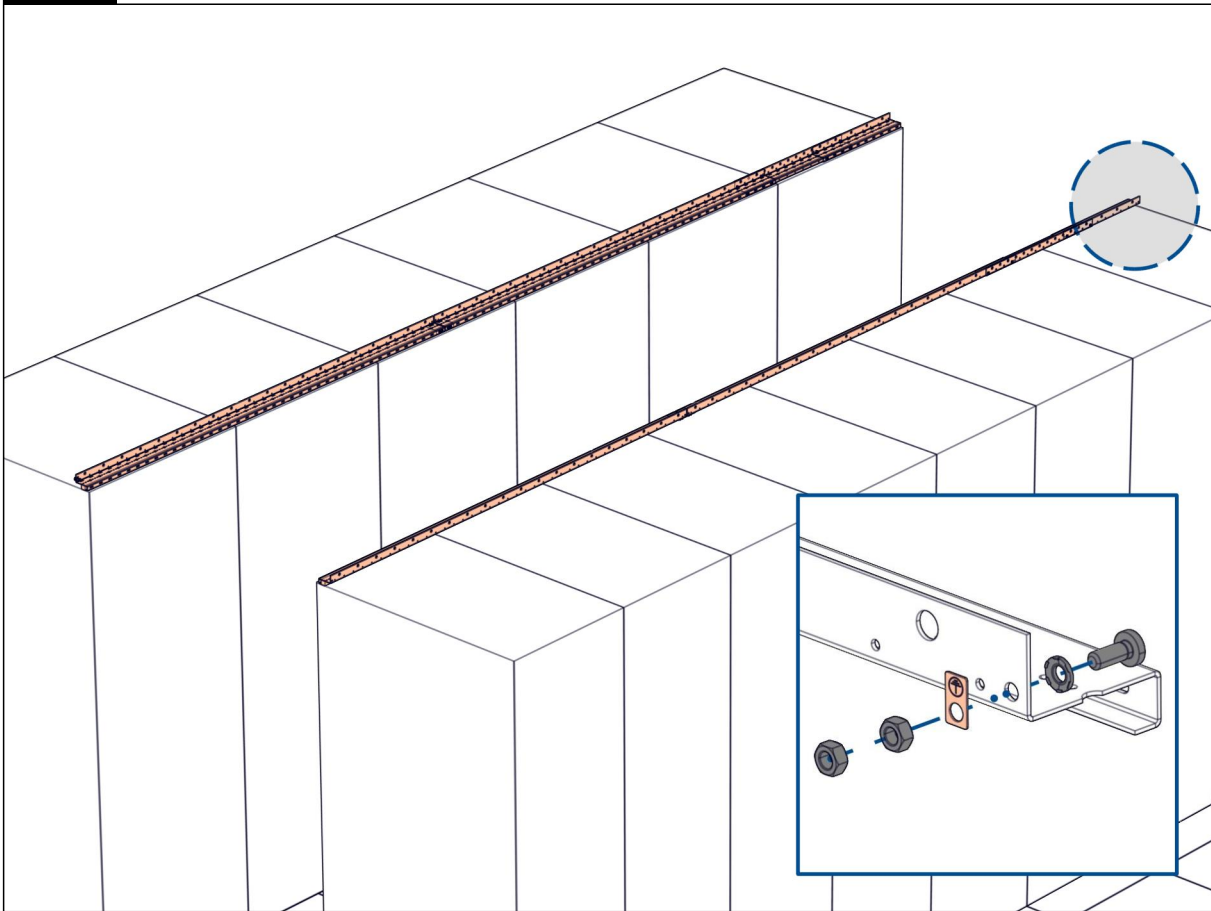
2.7



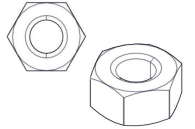
12 x 2mm

P-00014-7/000101-5

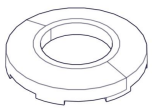
2.8



M6 x 16 (PZ-2)



M6 (#10)



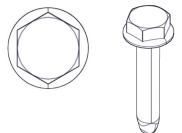
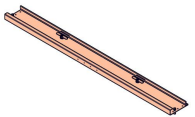
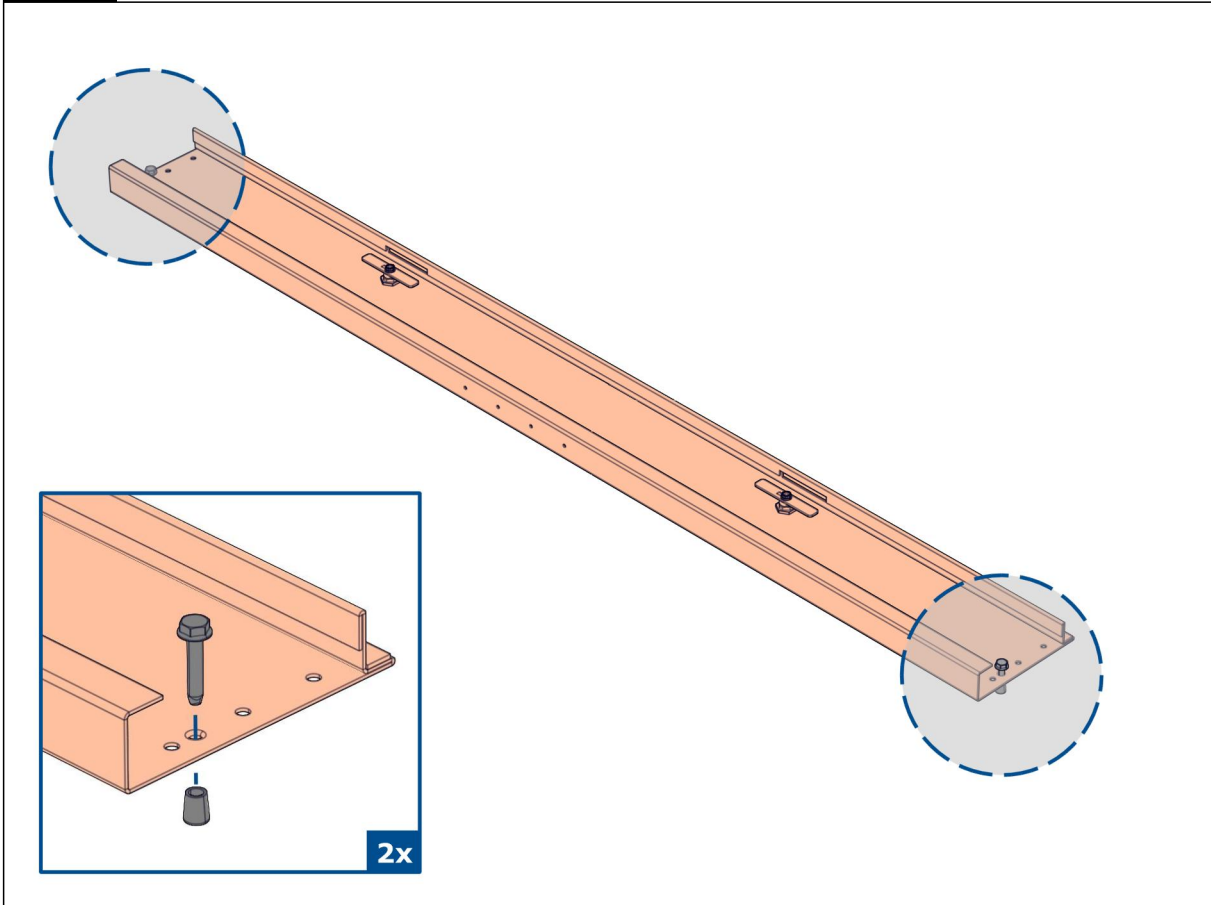
M6



PZ-2

P-00014-7/000101-5

3.1



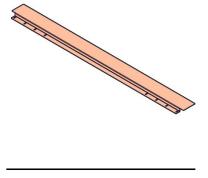
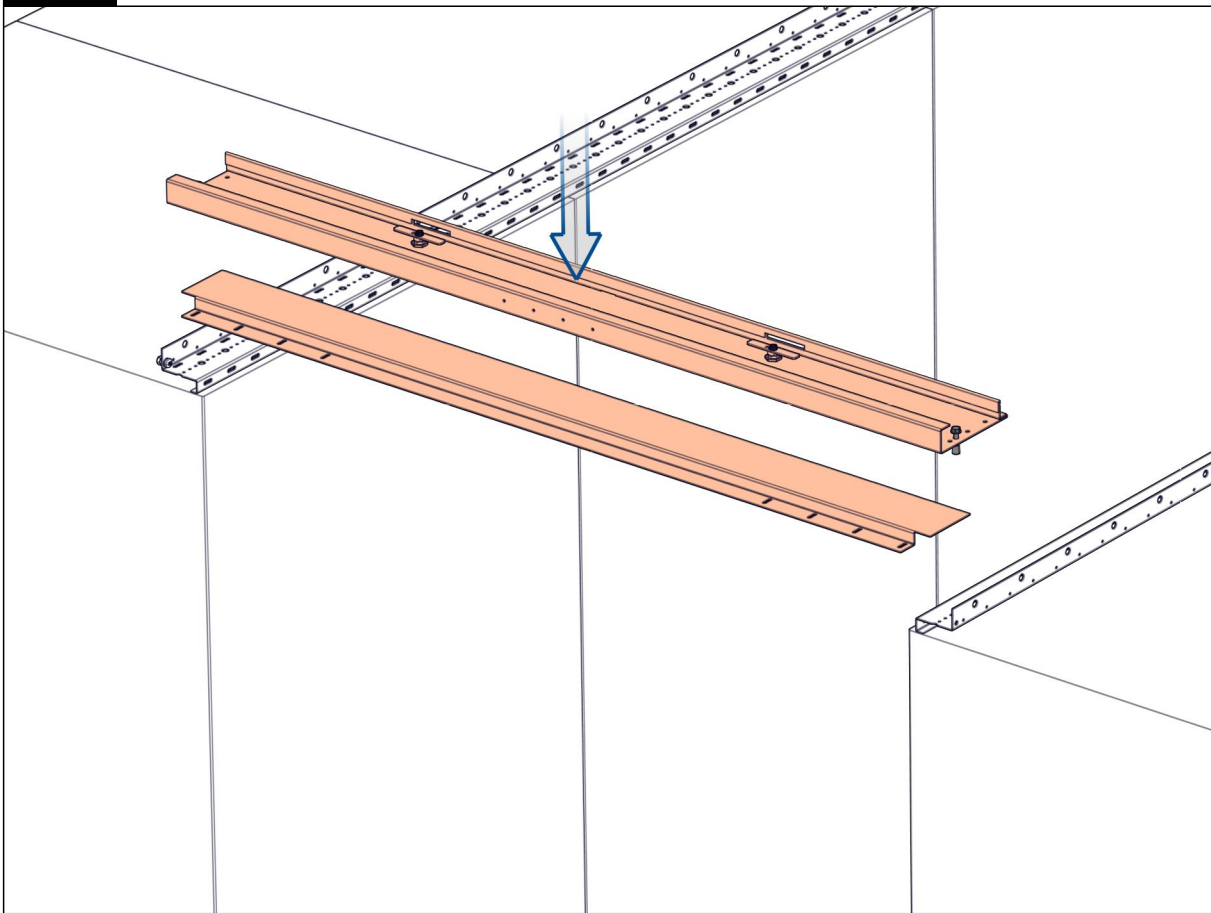
M6 x 30 (#10)



#10

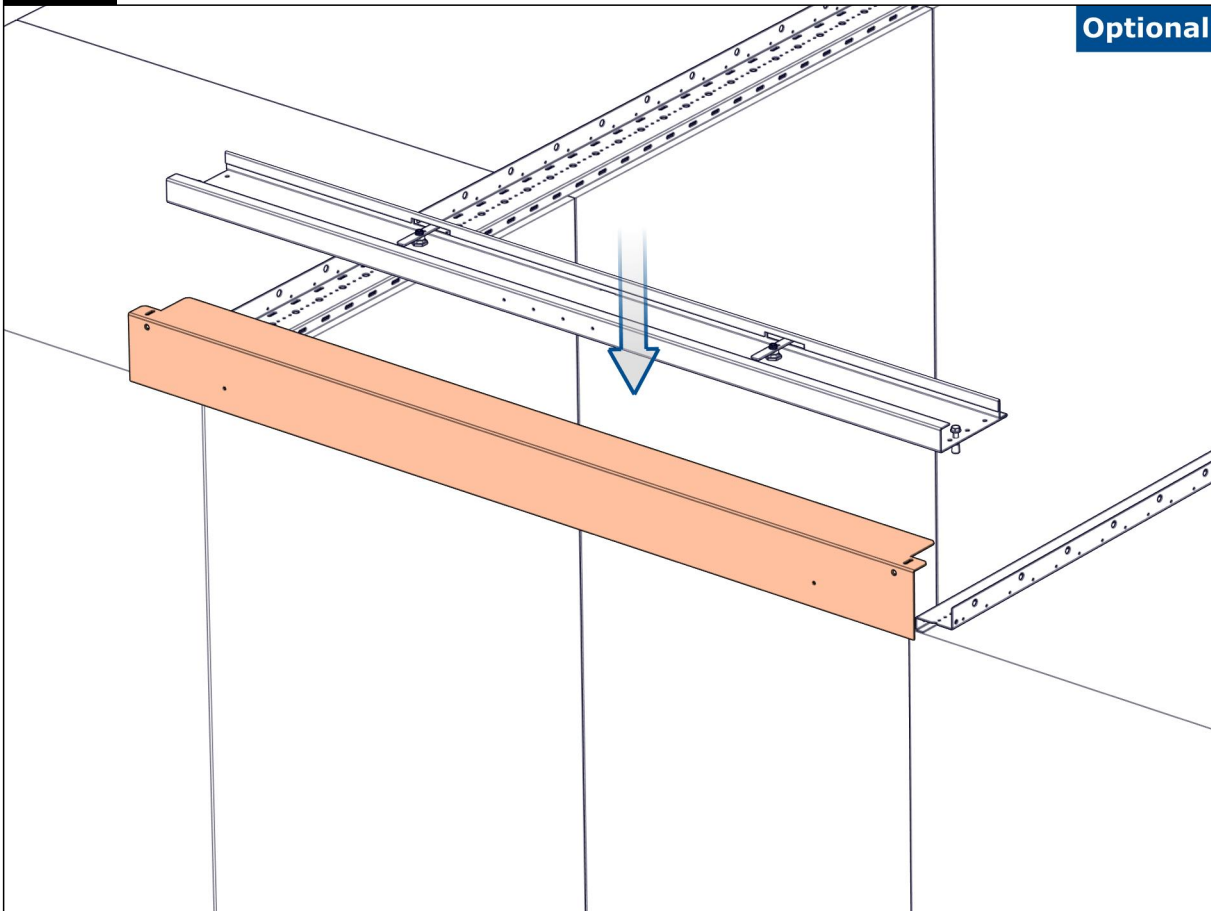
P-00014-7/000102-5

3.2

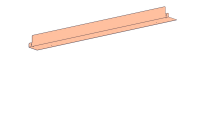


P-00014-7/000102-5

3.3

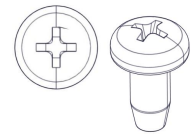
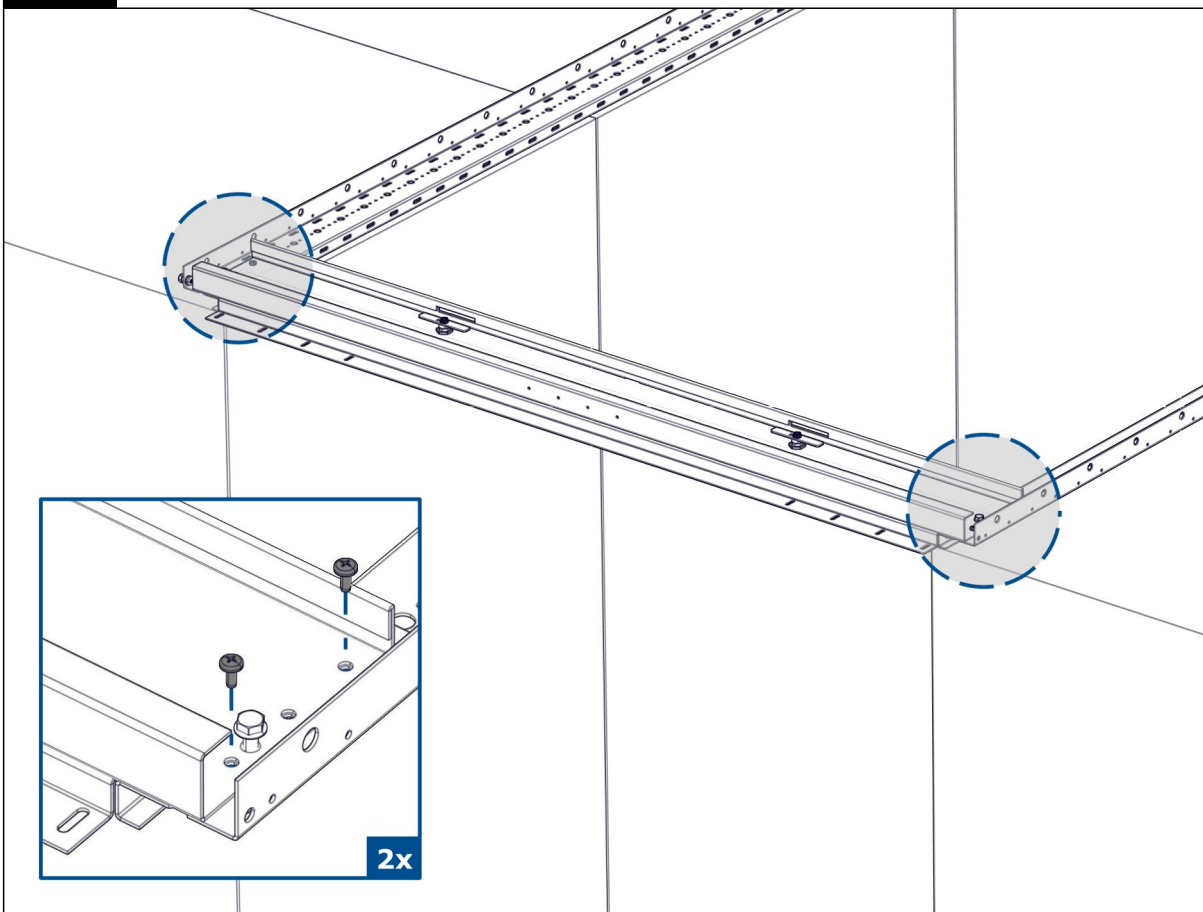


Optional



P-00014-7/000102-5

3.4



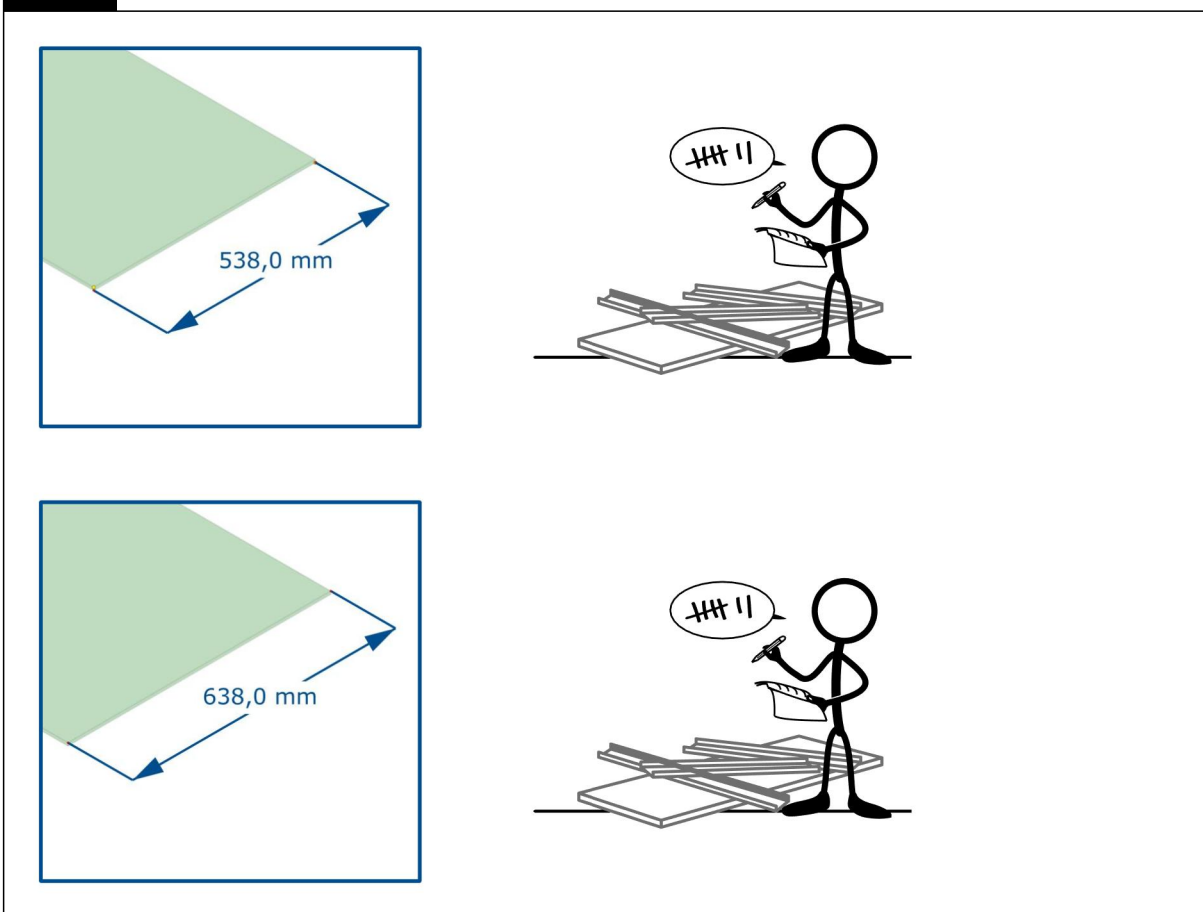
ST4 8 x 10 (PH-2)



PH-2

P-00014-7/000102-5

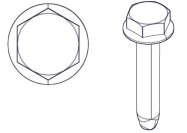
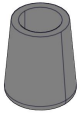
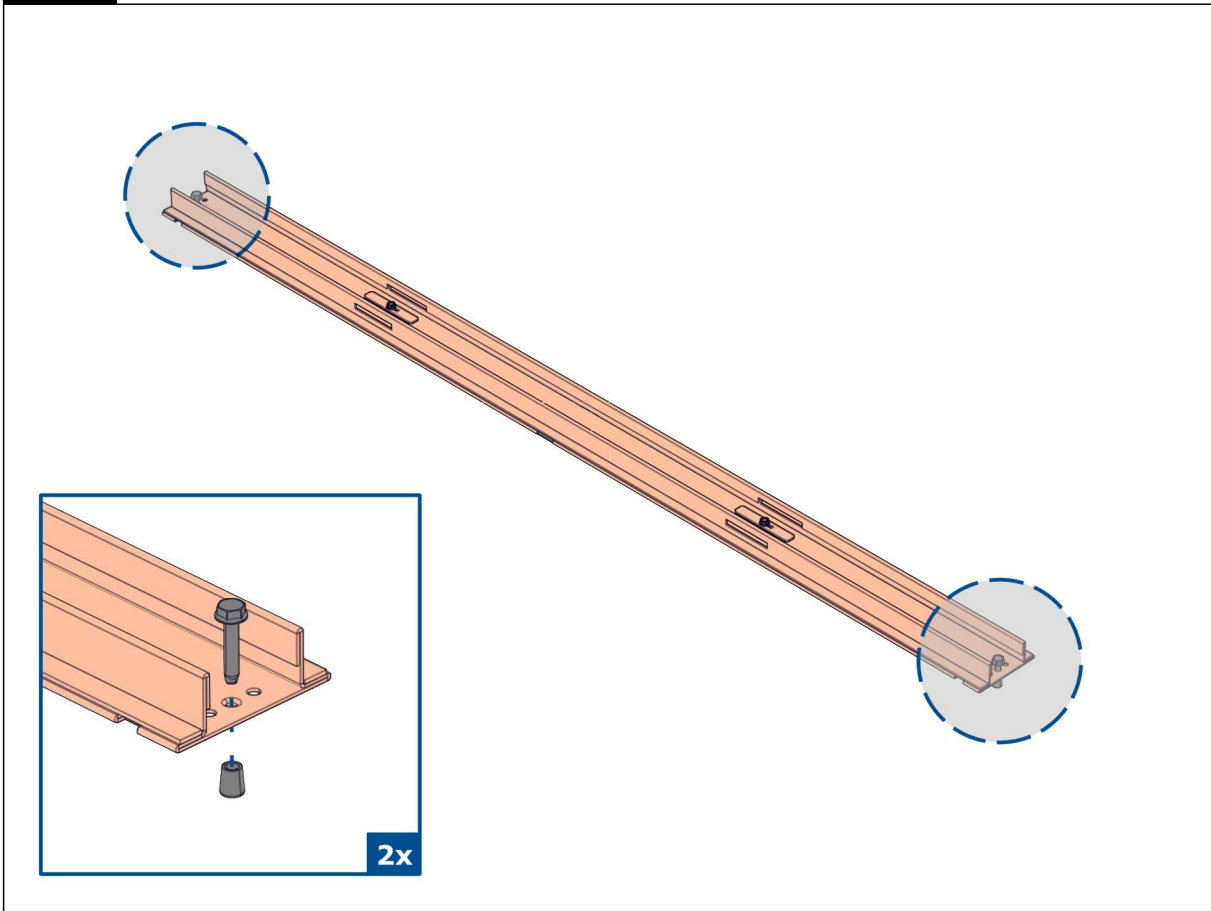
3.5



mm

P-00014-7/000102-5

3.6



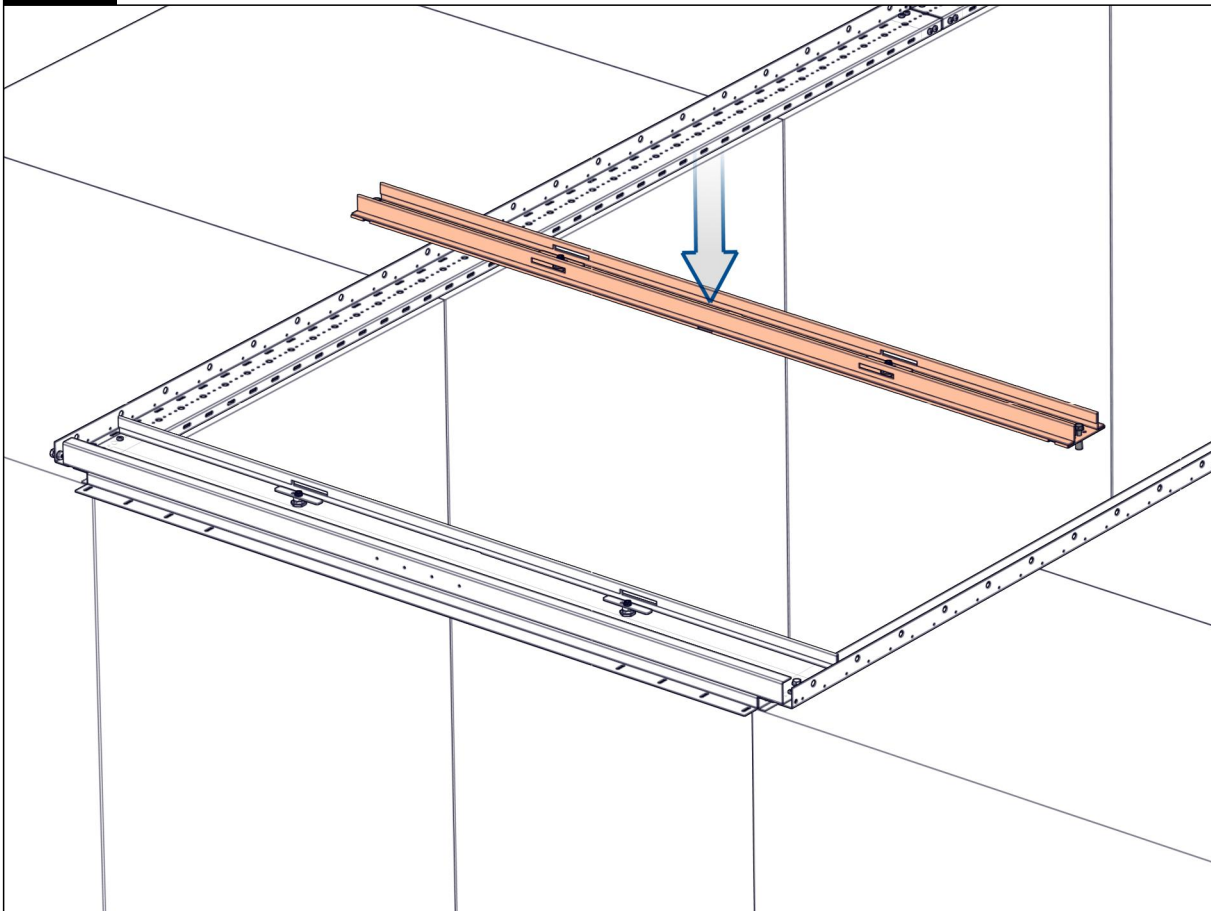
M6 x 30 (#10)



#10

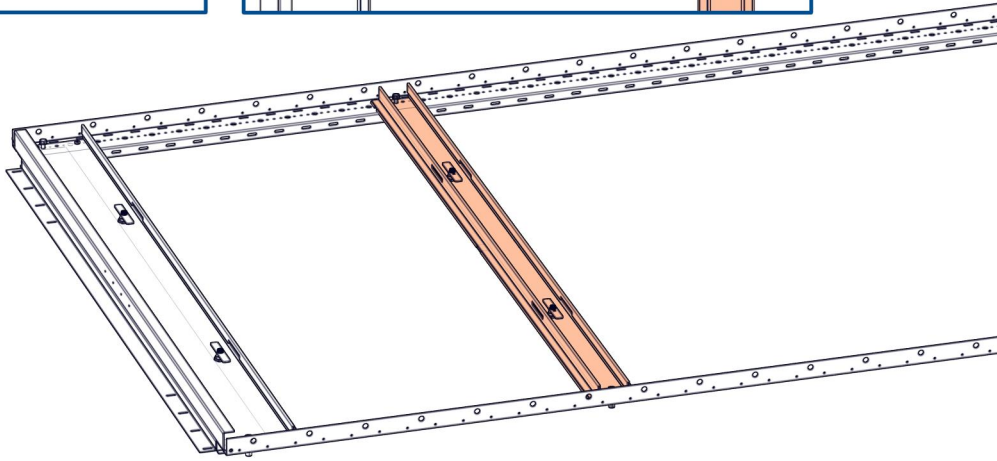
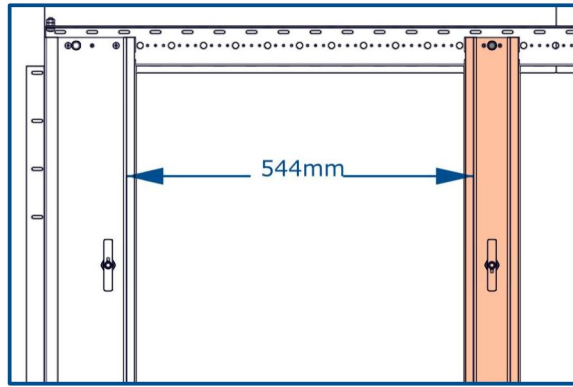
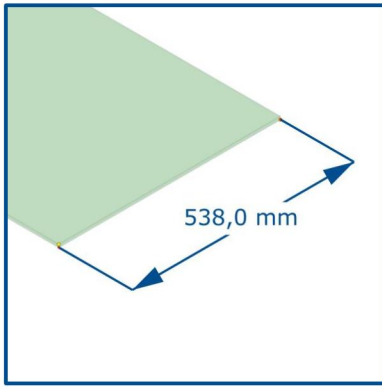
P-00014-7/000102-5

3.7



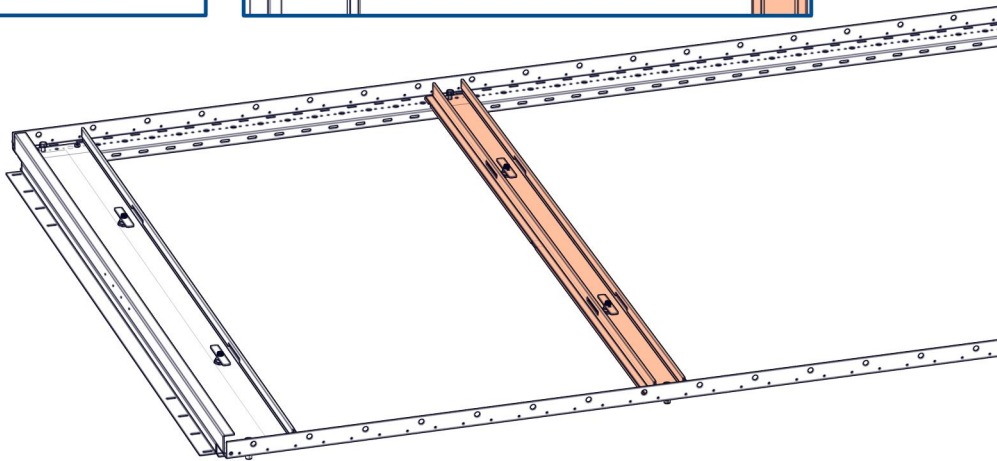
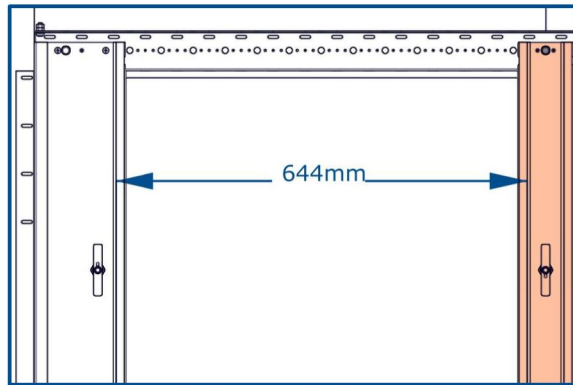
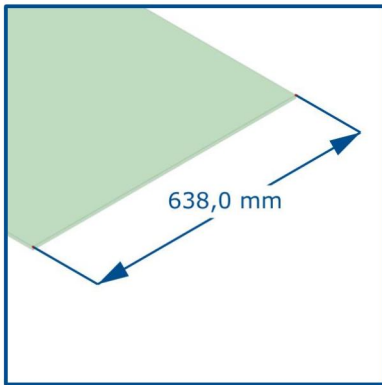
P-00014-7/000102-5

3.8



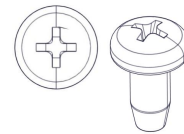
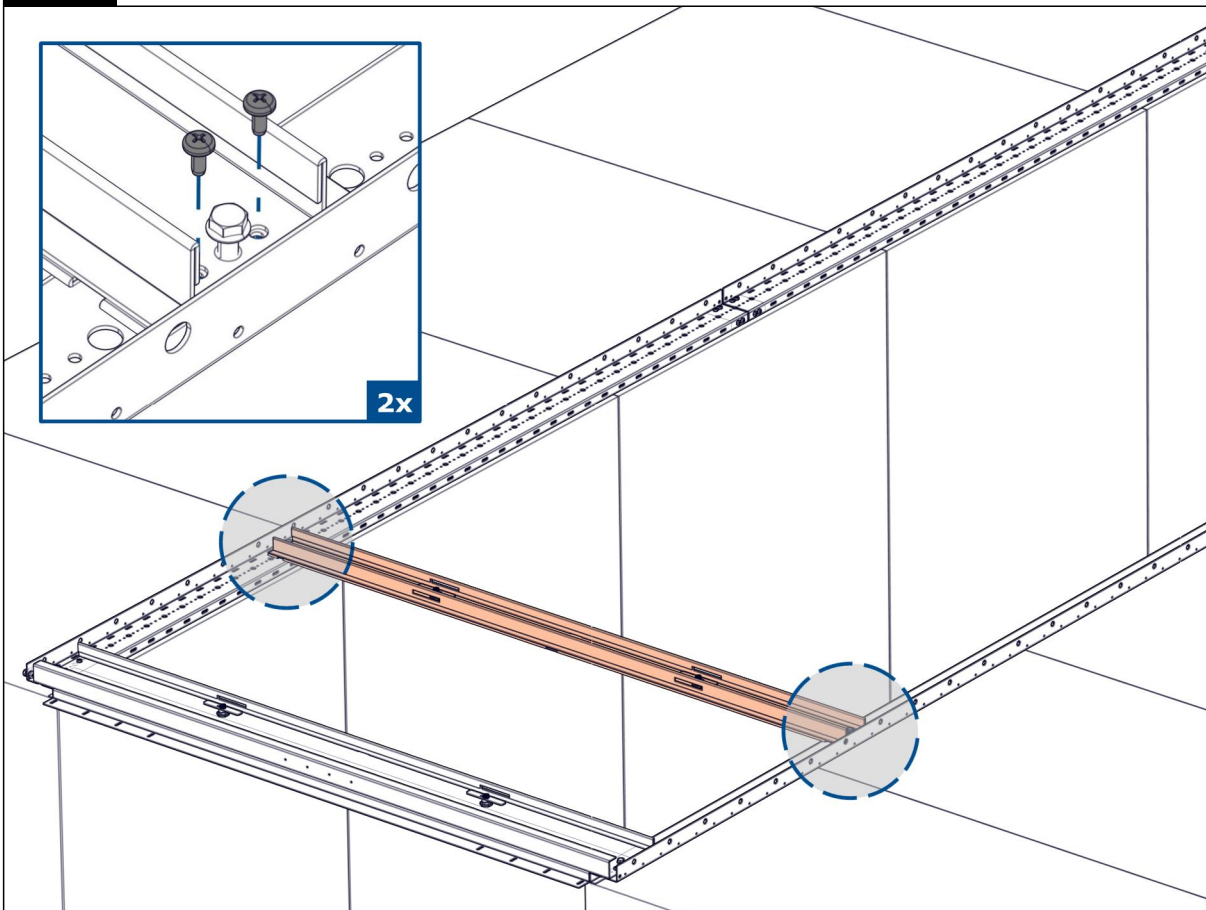
mm

3.9



mm

3.10



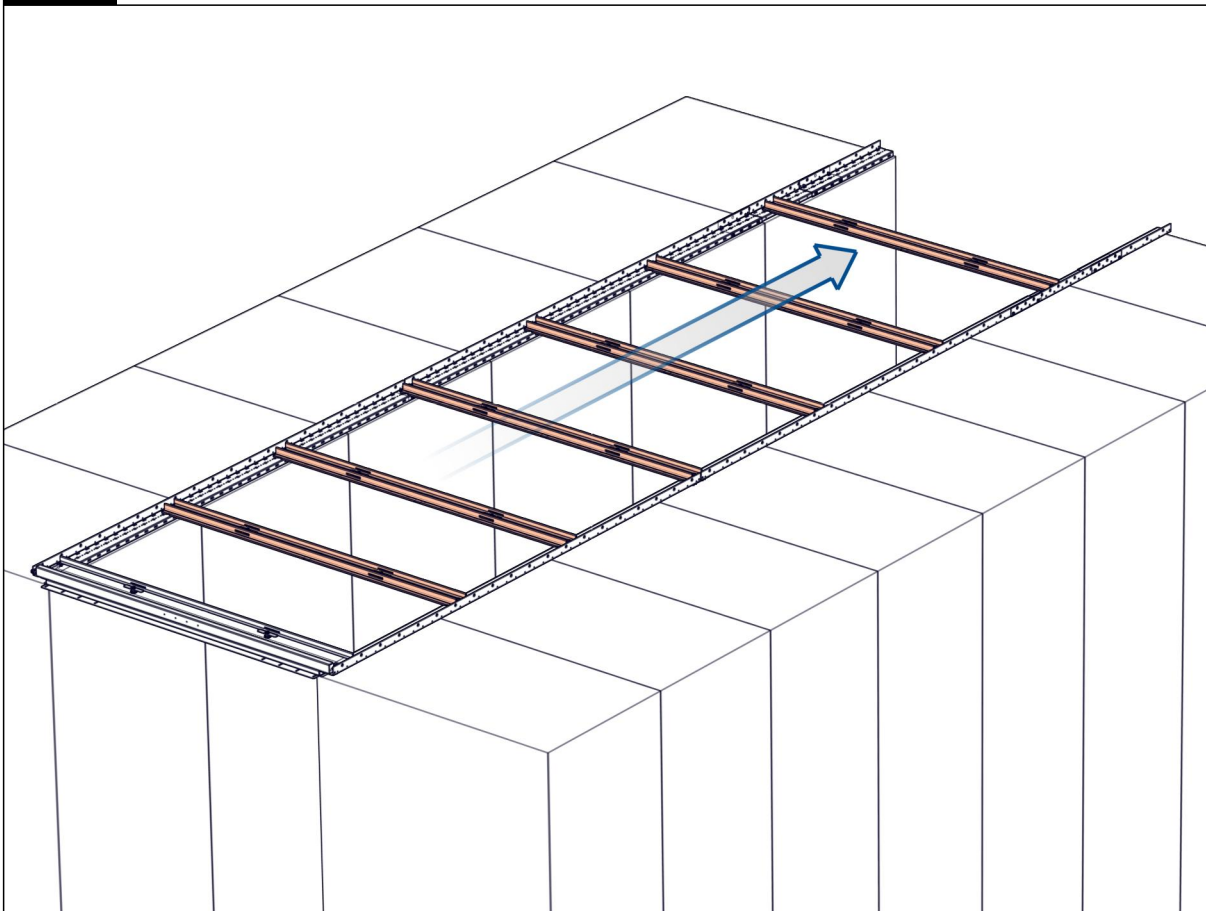
ST4 8 x 10 (PH-2)



PH-2

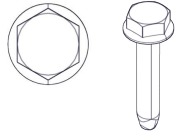
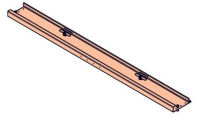
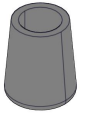
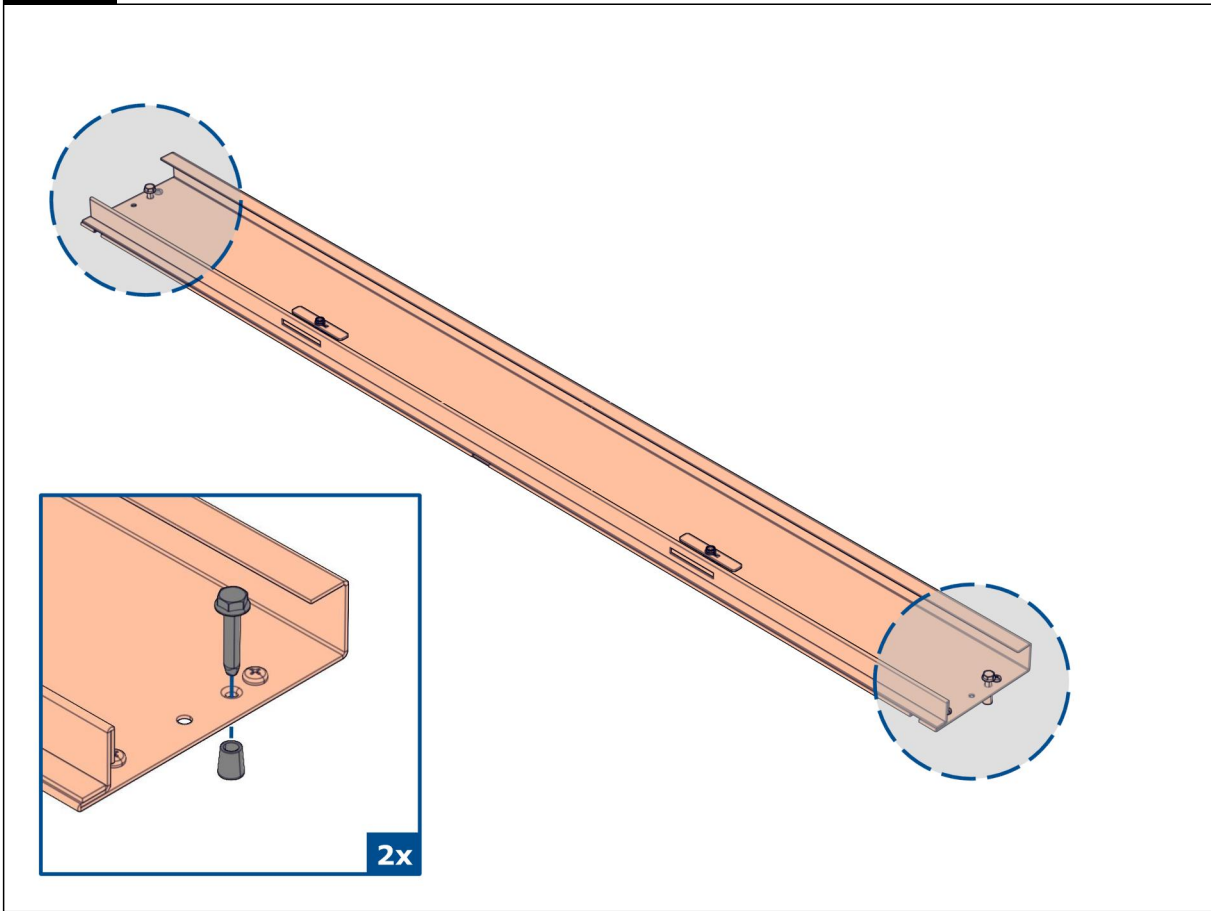
P-00014-7/000102-5

3.11



P-00014-7/000102-5

3.12



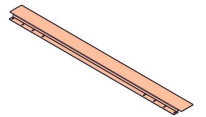
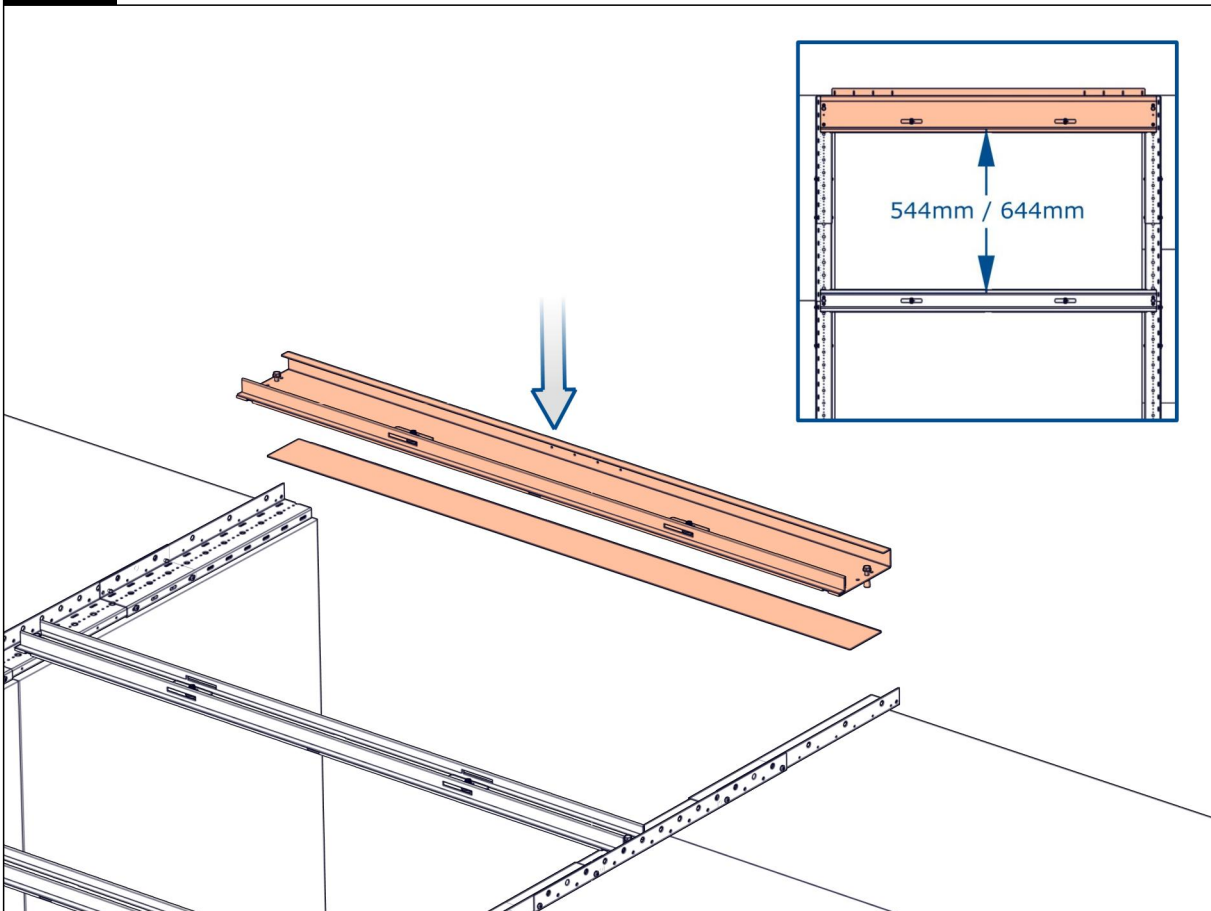
M6 x 30 (#10)



#10

P-00014-7/000102-5

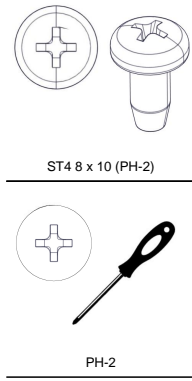
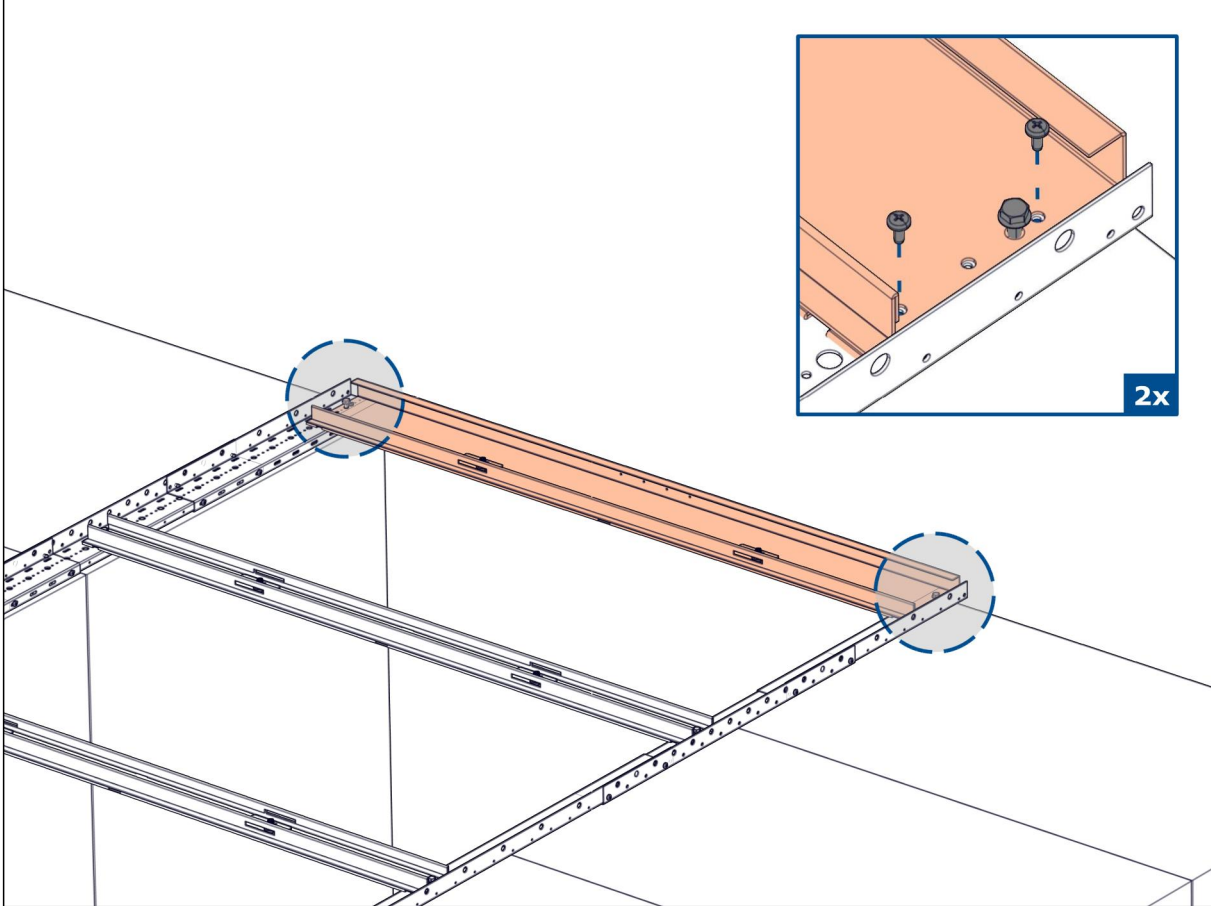
3.13



mm

P-00014-7/000102-5

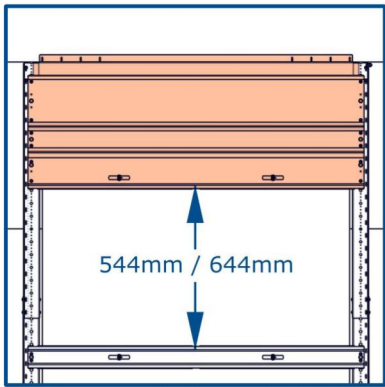
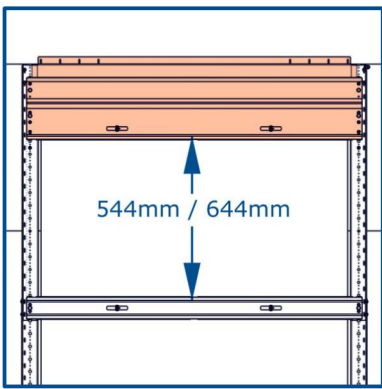
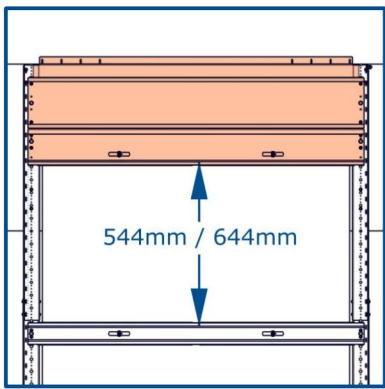
3.14



P-00014-7/000102-5

3.15

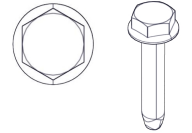
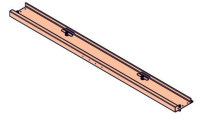
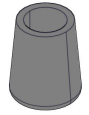
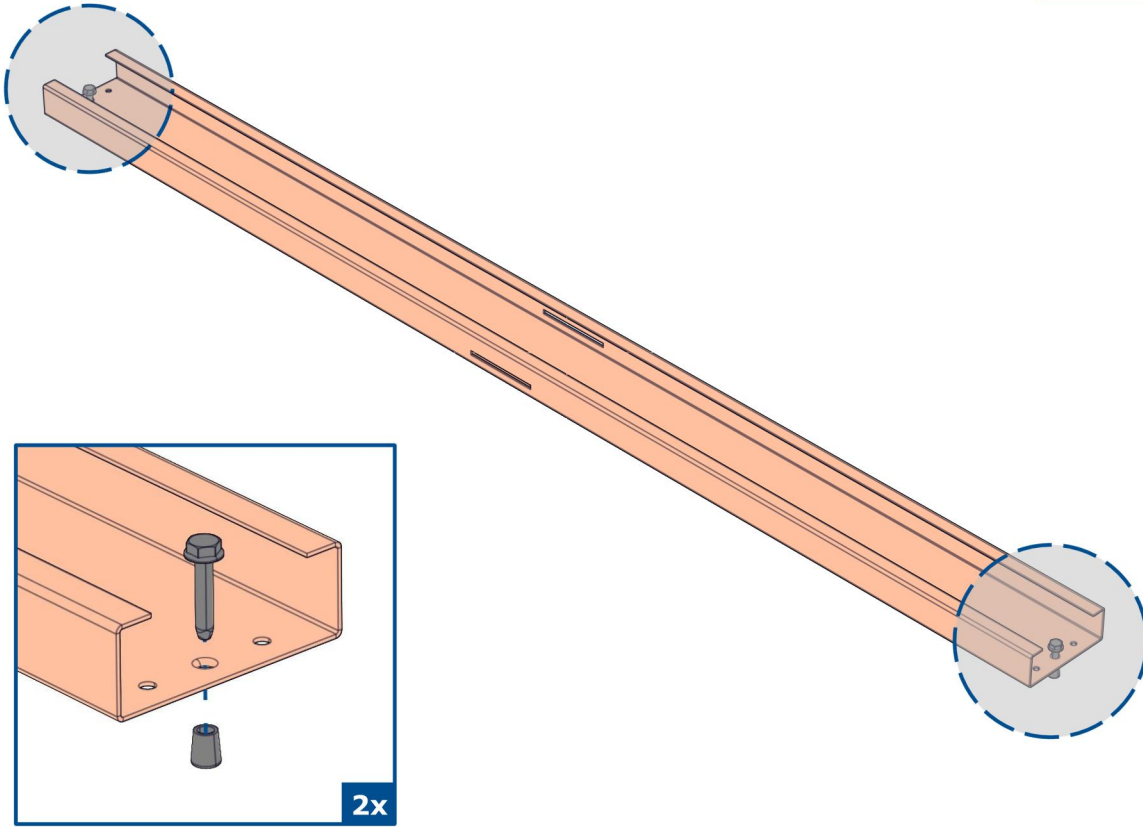
Optional



P-00014-7/000102-5

3.16

Optional



M6 x 30 (#10)

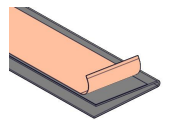
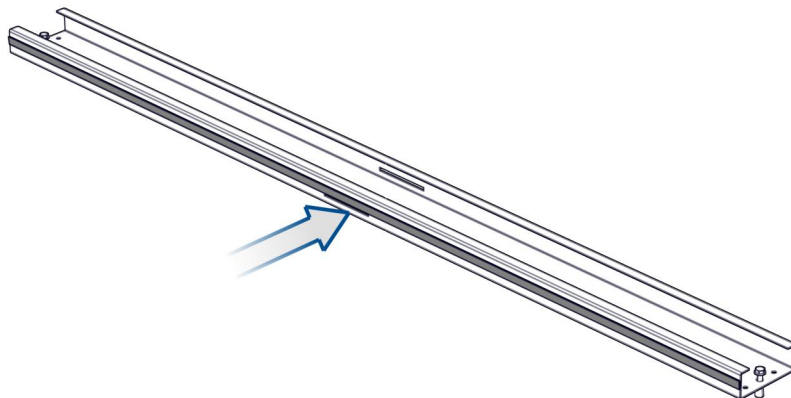
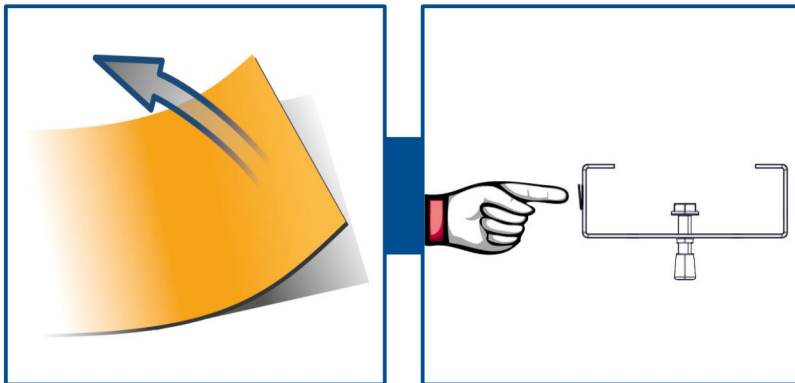


#10

P-00014-7/000102-5

3.17

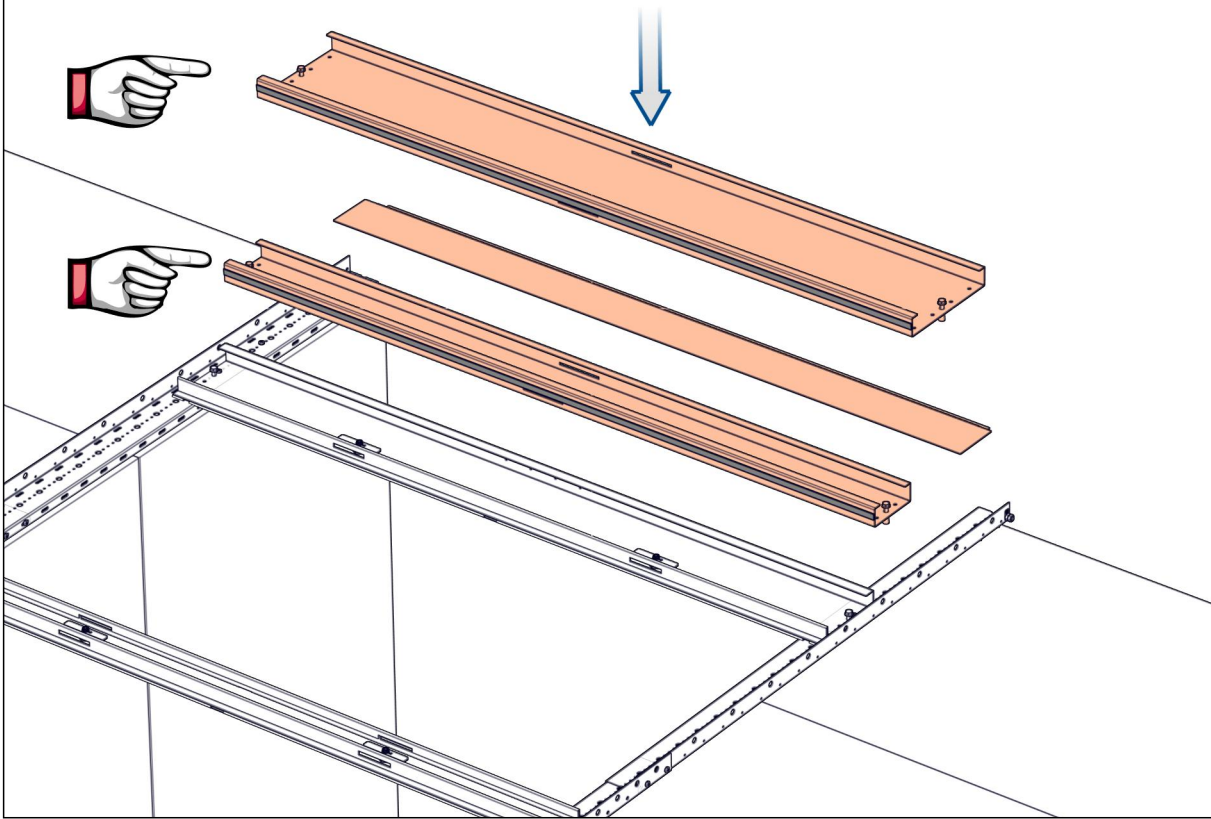
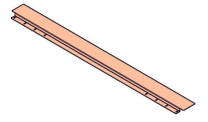
Optional



P-00014-7/000102-5

3.18

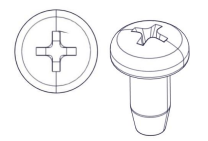
Optional



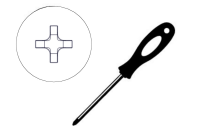
P-00014-7/000102-5

3.19

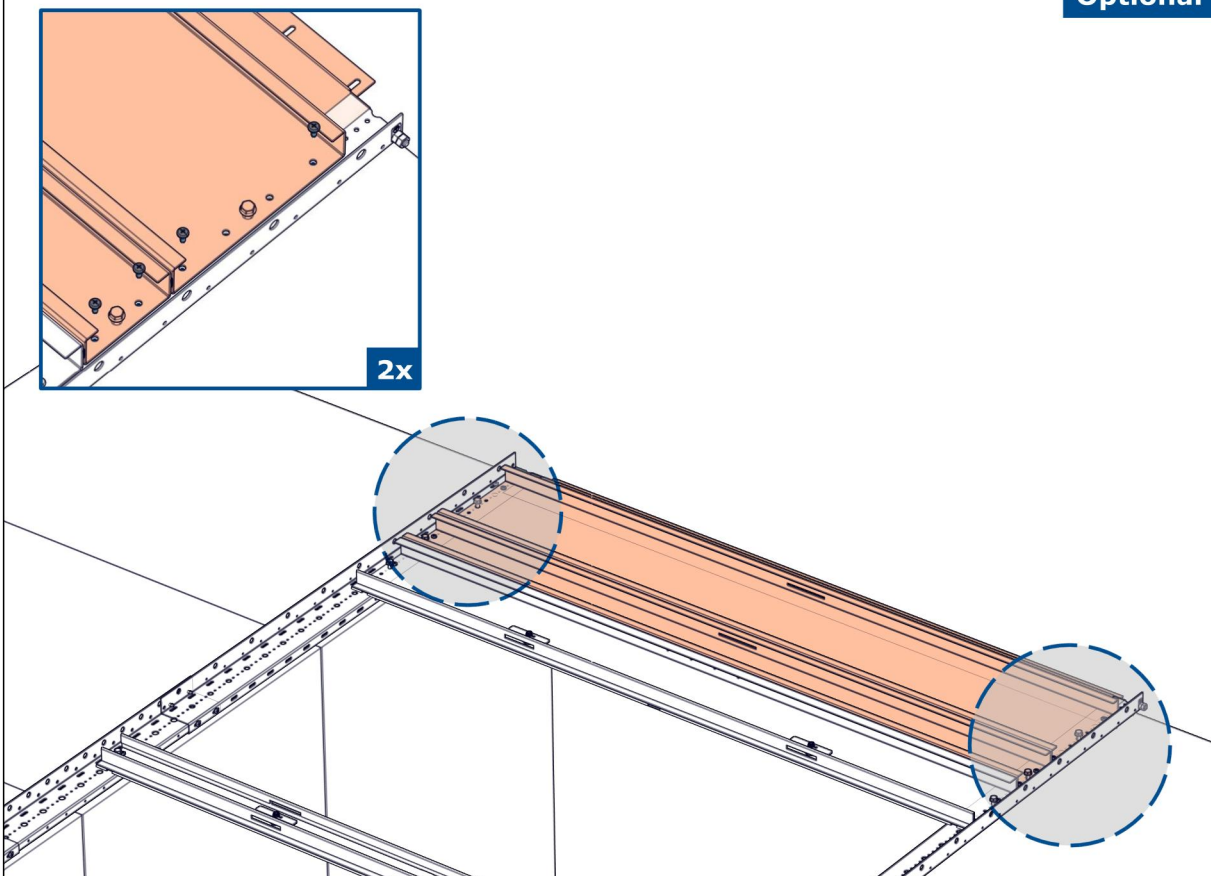
Optional



ST4 8 x 10 (PH-2)

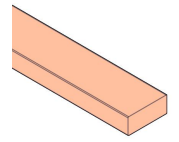


PH-2

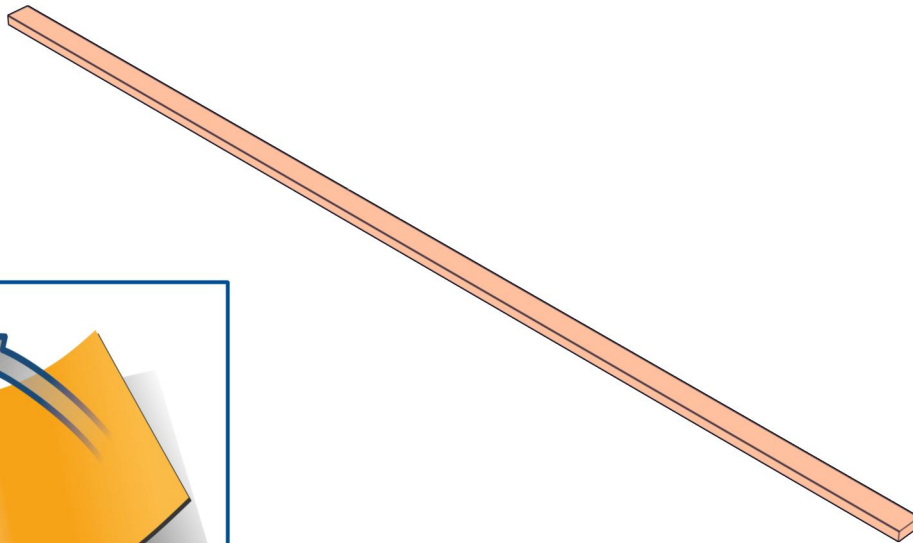


P-00014-7/000102-5

4.1

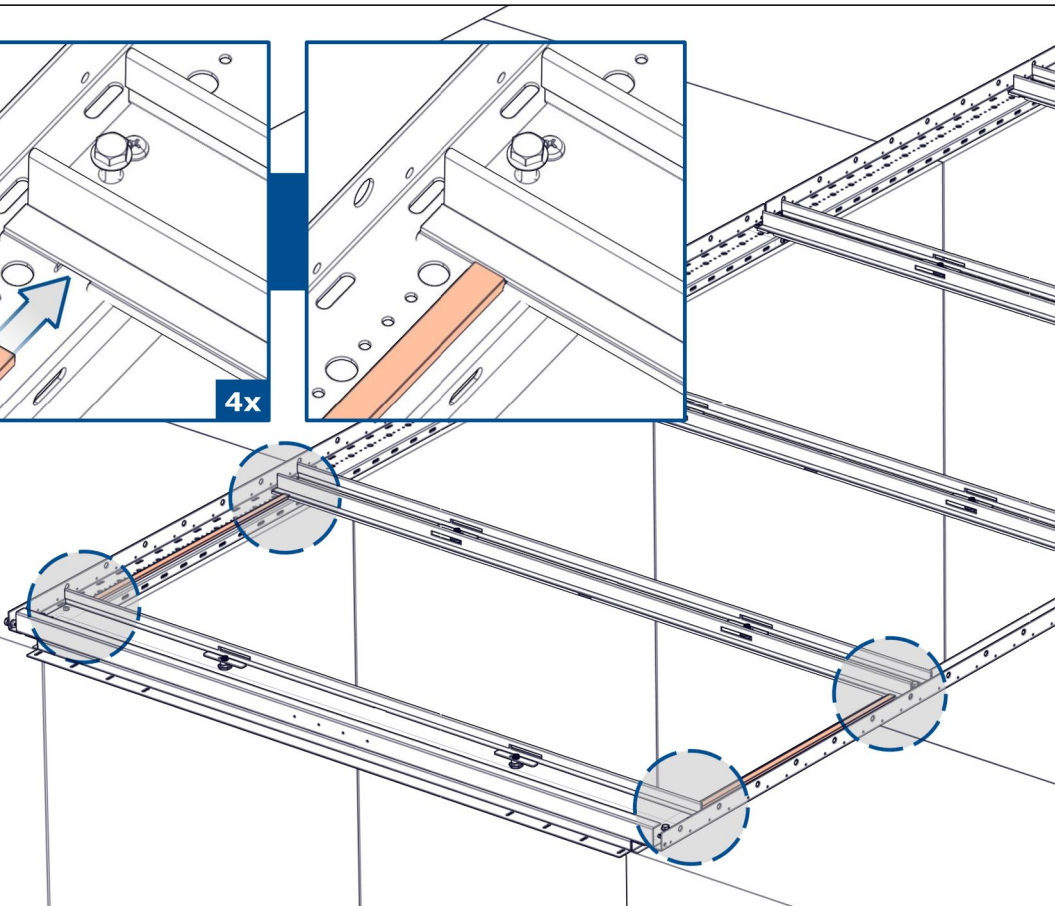
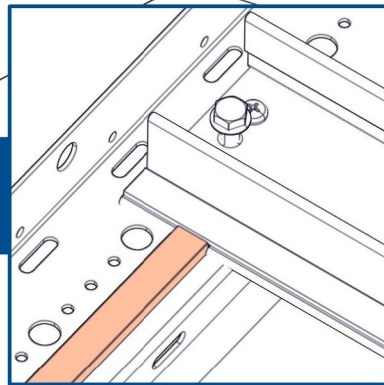
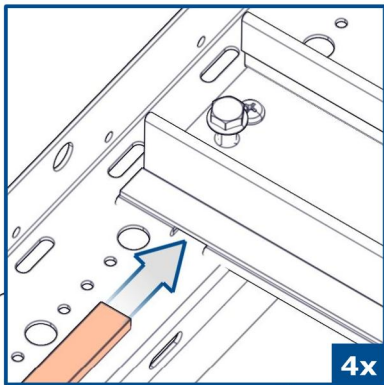


12 x 5mm



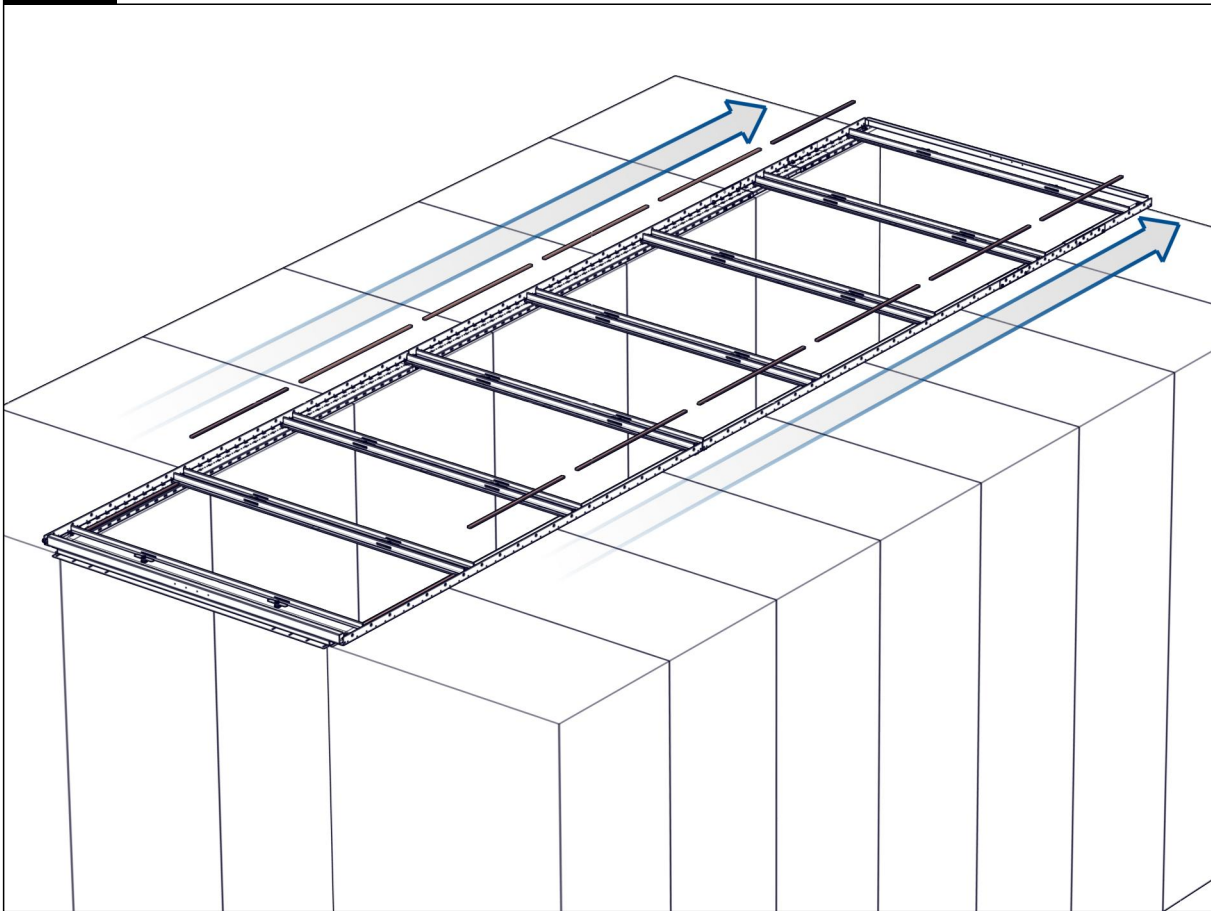
P-00014-7/000103-4

4.2



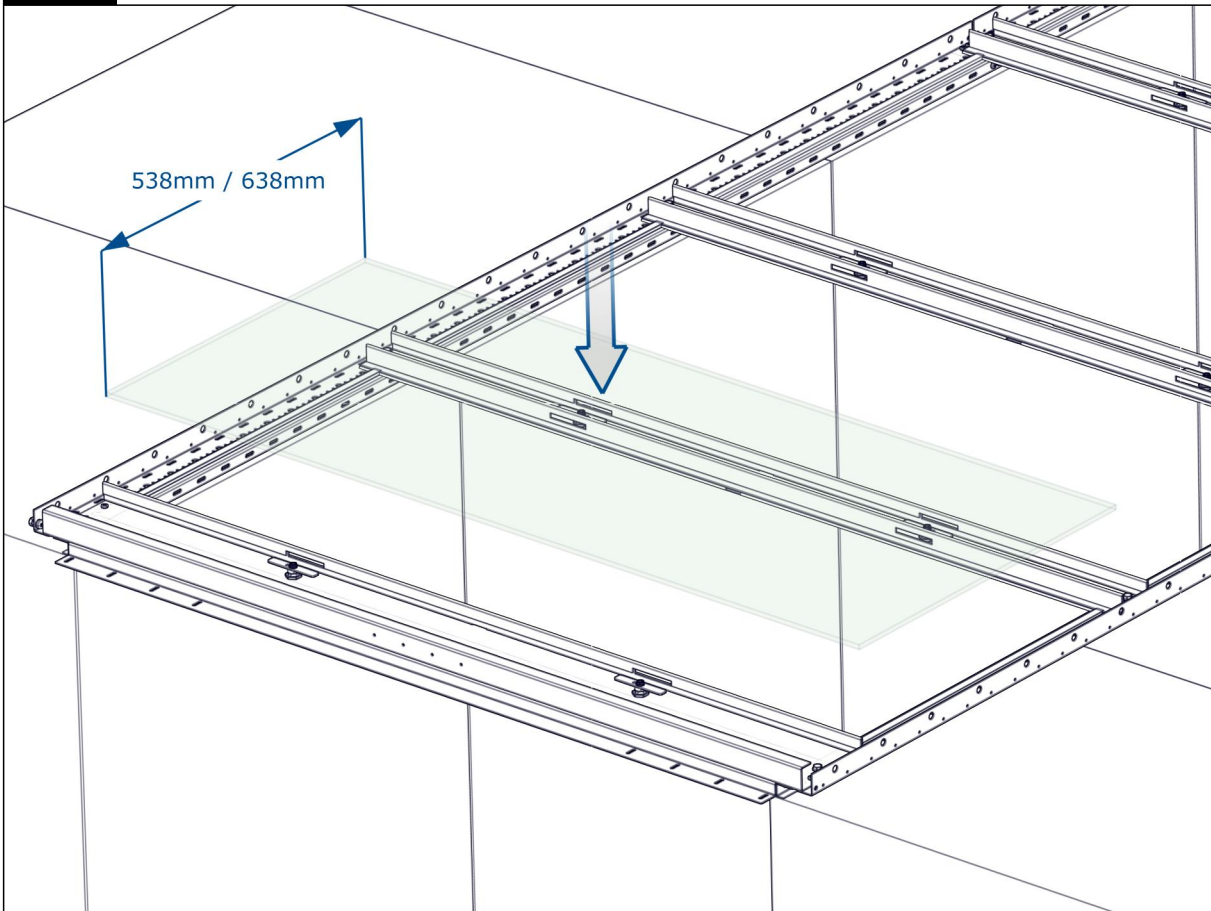
P-00014-7/000103-4

4.3



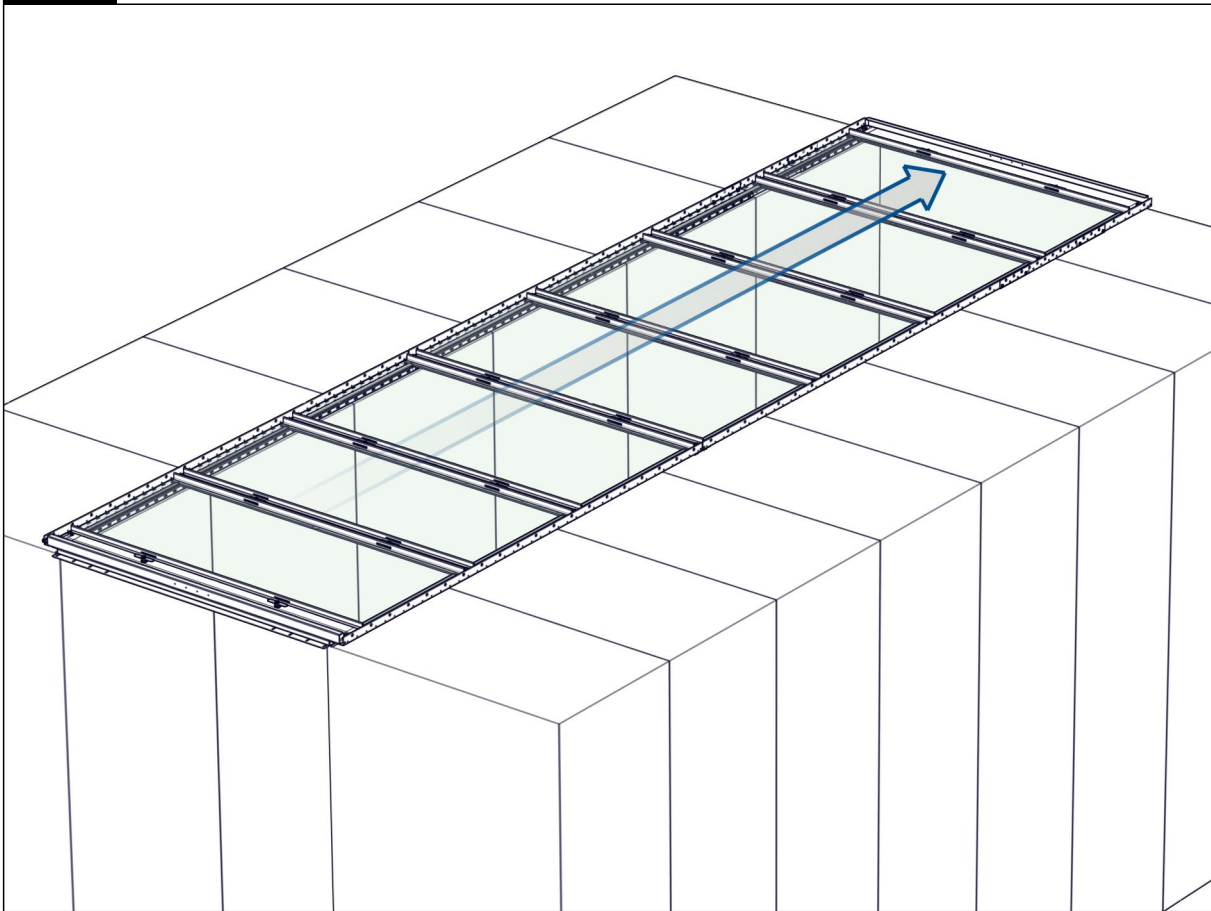
P-00014-7/000103-4

4.4



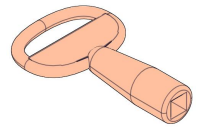
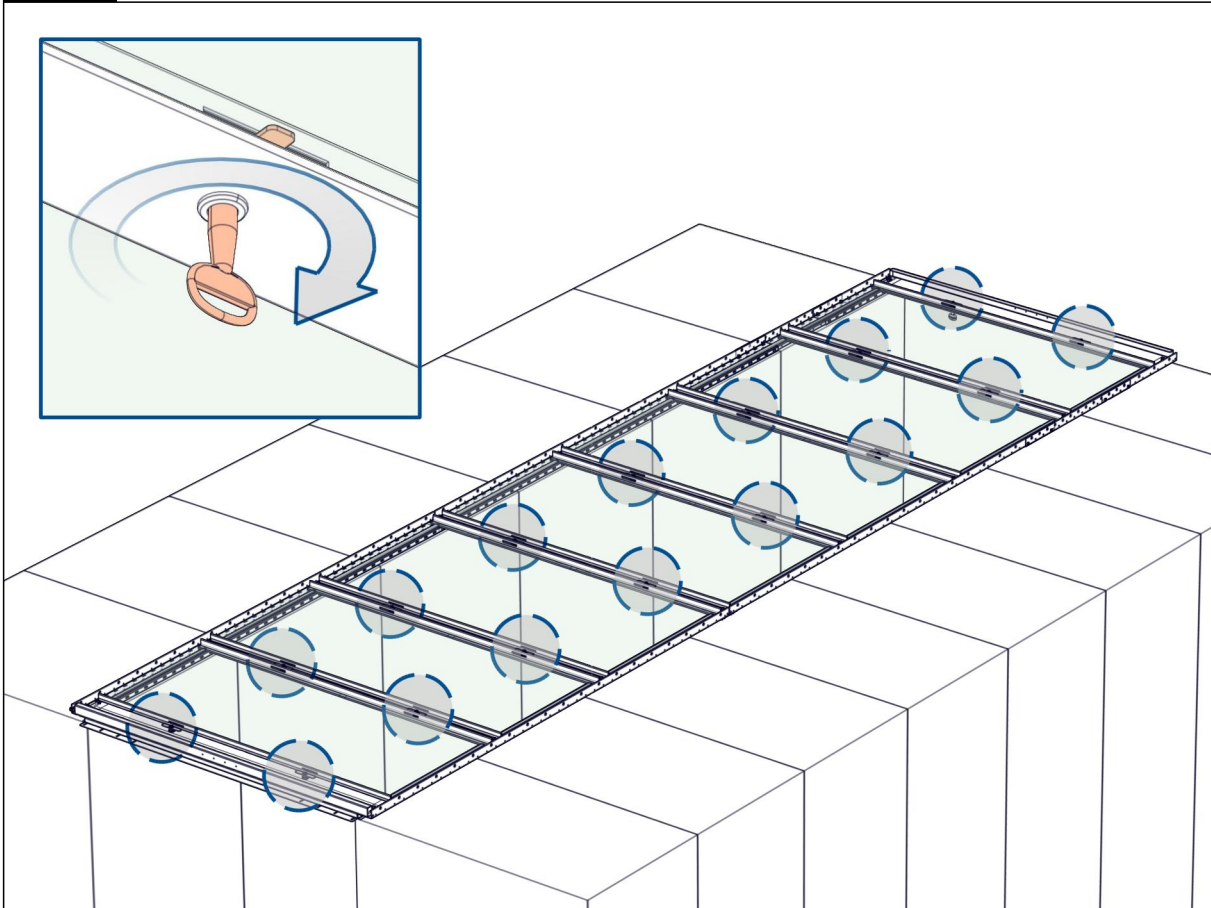
P-00014-7/000103-4

4.5



P-00014-7/000103-4

4.6



P-00014-7/000103-4

Notes



Head office
and International Department
87045 Limoges Cedex - France
Tel: + 33 (0) 5 55 06 87 87
Fax: + 33 (0) 5 55 06 74 55