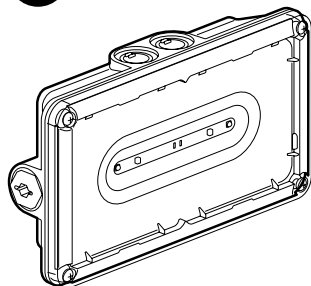


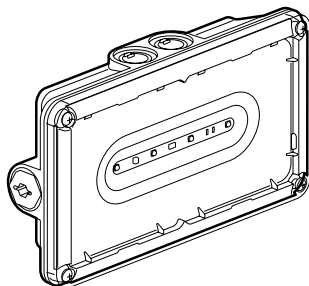
Luminaire pour sources centralisées étanches Evacuation / Ambiance

Référence : 0 628 16/46 - 0 629 16/46

www.legrandoc.com



0 628 16 - 0 629 16



0 628 46 - 0 629 46

SOMMAIRE

Page

1. Description	1
2. Installation	2
3. Fonctionnement	3
4. Raccordement	3
5. Maintenance	3
6. Conformité et agrément	4
7. Équipements et accessoires	4

1. DESCRIPTION

Luminaire pour sources centralisées IP66 - IK10

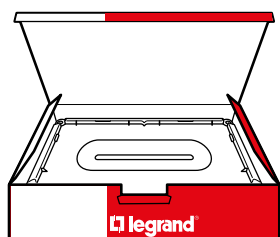
Désignation	Réf	Type	Lumens	Consommation
LSC Evacuation	0 628 16*	24 VDC	45 lm	1,5 W
LSC Evacuation	0 629 16*	48 - 220 VDC	45 lm	1,1 W
		230 VAC		1,1 W - 3 VA
LSC Ambiance	0 628 46	24 VDC	400 lm	4,1 W
LSC Ambiance	0 629 46	48 - 220 VDC	400lm	5,5 W
		230 VAC		5,5 W - 12 VA

* Référence qui peut être équipée d'une étiquette de signalisation.

La source lumineuse de ce luminaire n'est pas remplaçable.
 Lorsque la source lumineuse atteint sa fin de vie, le luminaire entier doit être remplacé.

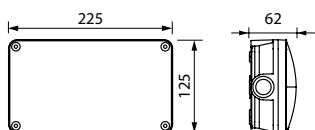
Pour limiter l'impact de votre installation sur l'environnement et réduire votre facture d'énergie et de maintenance, il convient de faire fonctionner l'éclairage de sécurité d'ambiance en mode non permanent.

• Livraison



Patère livrée débrochée, possibilité de refermer la boîte après utilisation de la patère.
 Livré sans étiquette de signalisation

• Cotes d'encombrement



Poids du produit conditionné :			
0 628 16	480g	0 629 16	498g
0 628 46	482g	0 629 46	498g
Volume : 2,093 dm ³ .			

1. DESCRIPTION (suite)

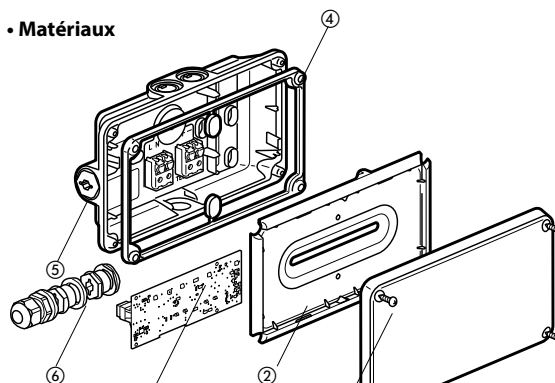
• Caractéristiques techniques

Produit pour fixation saillie, en mural ou plafonnier.
 Luminaire pour sources centralisées à LEDs utilisé en ambiance et en éclairage de sécurité dans les ERP et ERT.

Conforme aux normes : UTE C 71-802 et NF EN 60598-2-22
 Admis à la marque de qualité NF AEAS performance SATI et NF environnement.

Classe II : .
 Equipé de bornes à raccordement automatique à forte capacité (2 x 2,5 mm²).
 Température d'utilisation : -5 °C à + 35 °C

• Matériaux



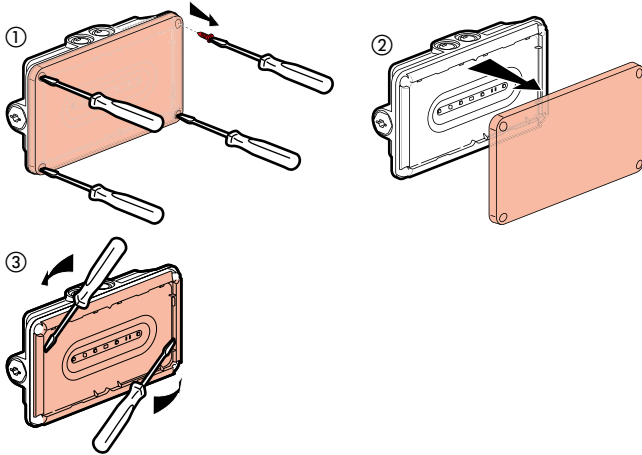
Enveloppe plastique Classe II : .
 ① Diffuseur : polycarbonate cristal auto-extinguibilité 850 °C 30 s.
 ② Réflecteur : polycarbonate blanc auto-extinguibilité 850 °C 30 s.
 ③ Carte électronique.
 ④ Joint : polycarbonate auto-extinguibilité 850 °C 30s.
 ⑤ Socle : polycarbonate gris auto-extinguibilité 850 °C 30 s.
 ⑥ Presses étoupes et écrous : polyamide auto-extinguibilité 850 °C 30 s.
 Toutes les pièces plastiques de plus de 50 g sont identifiées par un marquage de la matière pour permettre un recyclage des matériaux en fin de vie du produit.

• Pouvoir calorifique

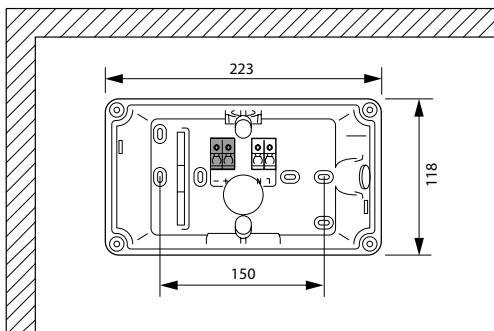
Charge calorifique des pièces plastiques composant de l'enveloppe : 10,7 MJ.

2. INSTALLATION

• **Démontage du LSC**

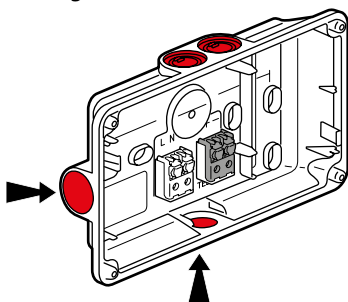


• **Installation et fixation**



Mettre en place les bouchons (à détacher du joint) ainsi que le presse-étoupe pour assurer l'étanchéité du bloc.

• **Passage de câbles**



A la livraison 2 trous pour le passage de câbles sont percés, ils sont à équiper (en fonction de l'arrivée du câble) l'un avec le presse-étoupe l'autre avec le bouchon.

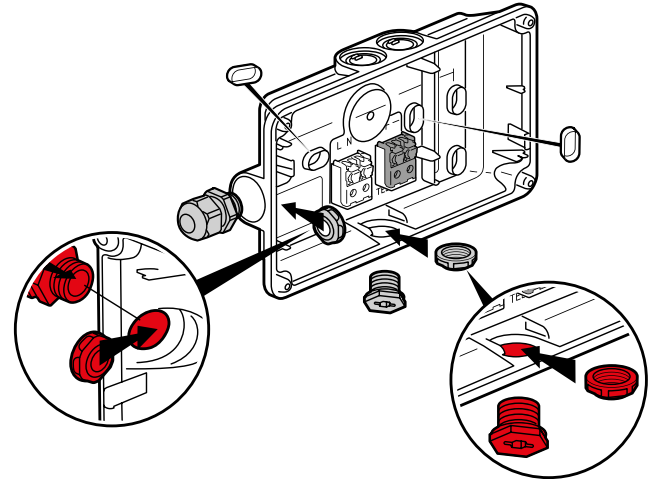
2. INSTALLATION (suite)

• **Garantie de l'IP**

Pour garantir l'IP 66, il est impératif d'utiliser :

- ① le presse-étoupe réf. 0 980 03 et son écrou 0 968 43 pour l'entrée de câble
- ② le bouchon réf. 0 980 43 et l'écrou réf. 0 968 43 pour l'entrée non-utilisée.
- ③ de positionner les bouchons d'étanchéités sur les vis de fixation.

Le LSC est livré avec un sachet contenant : 1 presse-étoupe et son écrou + 2 bouchons et 2 écrous

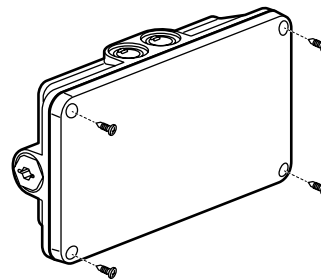


Attention : bien respecter le sens de montage de l'écrou comme préconisé ci-dessus

Dès que l'installation est finie, coller une étiquette de maintenance réf. 0 609 00 et y inscrire la date de mise en service (voir 5.1)
 Mettre en place l'étiquette de signalisation sécable (livrée avec le bloc)

• **Garantie de l'IK**

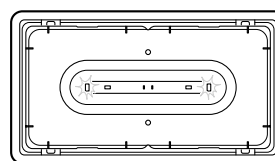
Pour garantir l'IK 10, il est impératif de fixer la verrine à l'aide des 4 vis de fixation fournies.



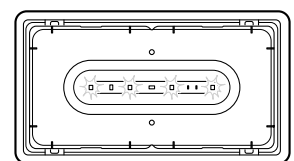
Pour les références: 0 628 46 et 0 629 46, il convient que le luminaire soit positionné de telle manière que le regard prolongé du luminaire à une distance inférieure à 0,5 m ne soit pas attendu.

3. FONCTIONNEMENT

■ **Mise sous tension**



0 628 16 - 0 629 16



0 628 46 - 0 629 46

Allumage de la (ou des) LED(s) blanche(s)

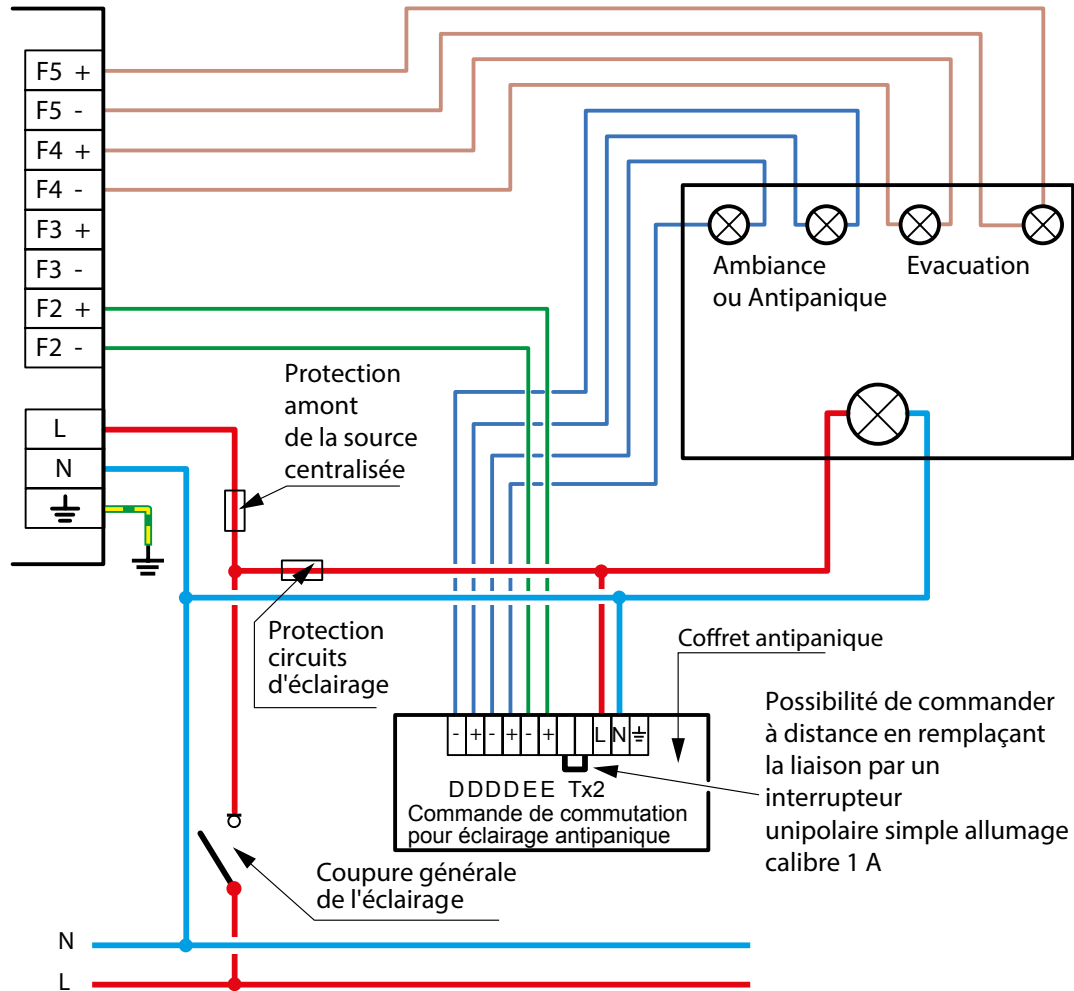
4. RACCORDEMENT

Câblage des luminaires pour sources centralisées en non permanent

Utilisation de la commande de commutation pour éclairage antipanique

Exemple :

- 1 salle : 2 départs d'évacuation
- 2 départs d'ambiance ou anti-panique éteints en état de veille.



5. MAINTENANCE

■ Maintenance périodique

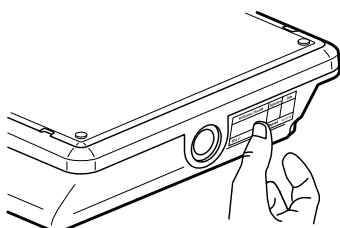
• **Règlement de Sécurité des E.R.P.** (article EL 18 et EC 13)

La maintenance périodique des luminaires pour sources centralisées est obligatoire dans les établissements Recevant du Public (E.R.P). Elle peut être effectuée conformément aux prescriptions de la norme NF C 71-830.

L'exploitant doit s'assurer que les luminaires pour sources centralisées sont vérifiés et entretenus périodiquement.

L'exploitant doit faire réaliser par une personne qualifiée les opérations de maintenance annuelle.

Après chaque opération de maintenance annuelle, la personne qualifiée doit remplacer et renseigner la nouvelle étiquette de maintenance.



Vérificateur / Société	Signature	Date
Bloc n°		legrand Réf. 0 609 00

Cette étiquette de maintenance réf. 0 609 00) doit être apposée de manière visible sur chaque luminaires pour sources centralisées en y inscrivant la date de mise en service du bloc.

5. MAINTENANCE (suite)

■ **Maintenance périodique (suite)**

• **Exploitation** (article EC 14)

L'éclairage de sécurité doit être mise à l'état de veille pendant les périodes d'exploitation.

L'exploitant doit s'assurer périodiquement :

Une fois par mois :

- du passage à la position de fonctionnement en cas de défaillance de l'alimentation normal et à la vérification de l'allumage de toutes les lampes (le fonctionnement doit être strictement limité au temps nécessaire au contrôle visuel).

Une fois tous les six mois :

- de l'autonomie d'au moins une heure de la source centrale.

6. CONFORMITÉ ET AGRÉMENT

NF EN 60 598-2-22 : Norme Européenne « Luminaire Règles particulières Luminaire pour éclairage de secours ».

NF EN 60 598-1 : Norme Européenne « Luminaire ».

UTE C 71 802 : Norme Française "Luminaire d'éclairage de sécurité alimentés par source centralisée (LSC)".

La conformité à cette norme est obligatoire pour pouvoir installer les Luminaire pour sources centralisées en France.

NF 467 NF ENVIRONNEMENT luminaire pour sources centralisées.

Le marquage NF environnement atteste de la conformité à cette norme.

NF EN 50172 : Norme Européenne « Systèmes d'éclairage de sécurité ».

NF EN 1838 : Norme Européenne « Eclairage de secours ».

- Directive BT 2014/35/UE du 26/02/2014 et 2011/65/UE du 08/06/2011 modifiée par 2015/863 du 31/03/2015 (ROHS 2)

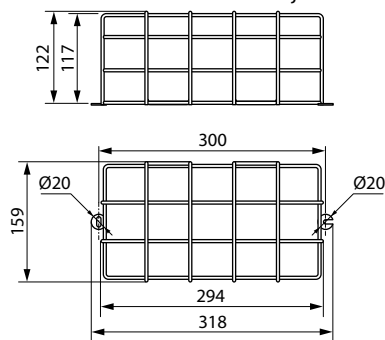
- Directive CEM 2014/30/UE du 26/02/2014

7. ÉQUIPEMENTS ET ACCESSOIRES

■ **7.1 Grilles**

7.1.1 Grille de protection standard réf. 0 626 90

Résistance aux chocs : IK 10 - 20 joules



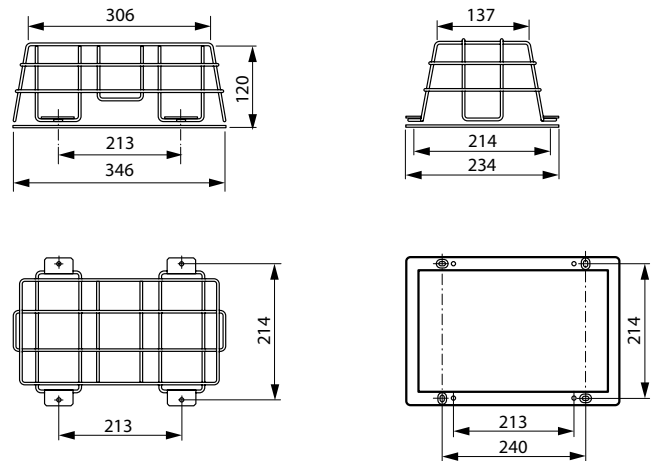
7. ÉQUIPEMENTS ET ACCESSOIRES (suite)

■ **7.1 Grilles (suite)**

7.1.2 Grille de protection antivandale réf. 0 626 92

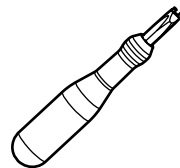
Résistance aux chocs : IK 20 - 50 joules

Embase murale sur cadre métallique tenue par 4 chevilles métalliques. Verrouillage par vis à têtes inviolables nécessitant l'outil réf. 0 919 45 (non livré).



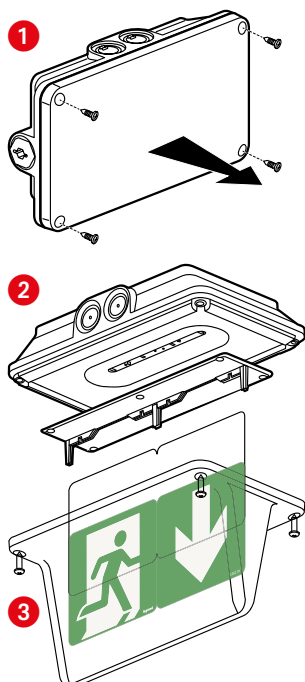
• **Outil de vissage réf. 0 609 10**

Permet la manoeuvre des vis inviolables de la grille réf. 0 626 92.



7. ÉQUIPEMENTS ET ACCESSOIRES (suite)

■ 7.2 Diffuseur triangulaire réf 0 626 76



Résistance aux chocs : IK 10

1- Positionner l'étiquette opacifiante et l'étiquette sécable (non livrée avec le produit).

2- Placer le porte étiquette dans le diffuseur triangulaire

3- Fixer le diffuseur sur le bloc avec les 4 vis

■ 7.3 Etiquettes de signalisation

Uniquement pour les LSC Evacuation réf : 0 628 16 et 0 629 16.



réf : 0 612 10



réf : 0 612 11