

Colonnes Universelles et accessoires (gamme France)

Référence(s) : 0 111 88 – 0 310 69 – 6 530 66/68/75 -
 6 531 10/12/13/15/30/32/33/35/69/78/79/80/81/82/
 83 - 980985/87/88/90

6 531 10/12/13/15



6 531 30/32/33/35



- 1. DESCRIPTIF & COMPOSITION 1
- 2. INSTALLATION 1
- 3. DIMENSIONS 2
- 4. CARACTERISTIQUES TECHNIQUES ET NORMES 3
- 5. ACCESSOIRES 5
- 6. CORIAN 8
- 7. PIECES DETACHEES 10

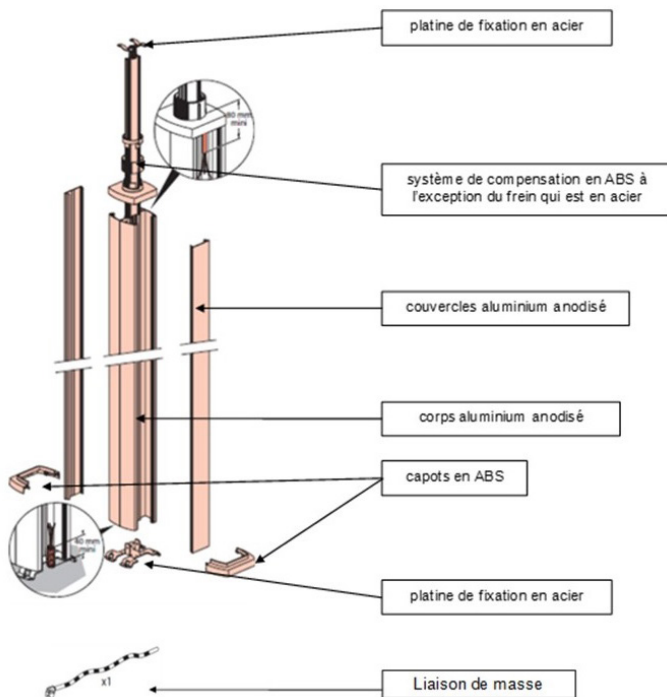
1. DESCRIPTIF & COMPOSITION

• Colonnes 1 ou 2 compartiments

Gamme & Caractéristiques :

- . blanc = RAL 9003
- . noir = RAL 9017

Universelles	1 cpt U	couleur	corps	couvertcles	2,8m à	4,05m à
					4,05m	5,3m
Universelles	1 cpt U	blanc	alu	alu	6 531 10	6 531 13
		noir	alu	alu	6 531 12	6 531 15
	2 cpt U	blanc	alu	alu	6 531 30	6 531 33
		noir	alu	alu	6 531 32	6 531 35

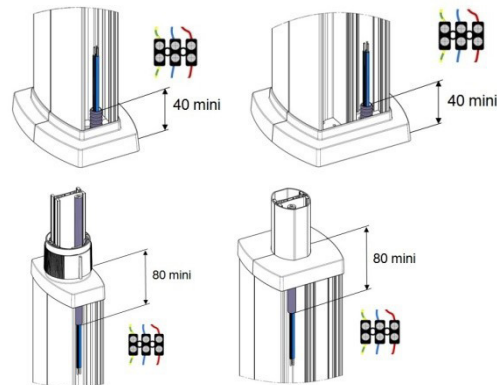


2. INSTALLATION

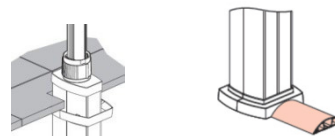
Installation en intérieur uniquement. Bien respecter les règles d'installation électrique et de mise à la terre. A utiliser avec l'appareillage Arteur et Mosaic.

L'alimentation des colonnes doit se faire par câbles.

Bien respecter les longueurs mini de câble ou gaine à l'entrée de la colonne comme indiqué sur les schémas ci-dessous.



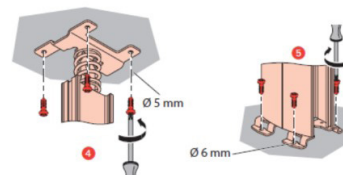
L'arrivée des câbles peut être réalisée par le sol, via faux plancher/ passage de plancher, ou par le plafond.



Installation compatible avec les passages de plancher

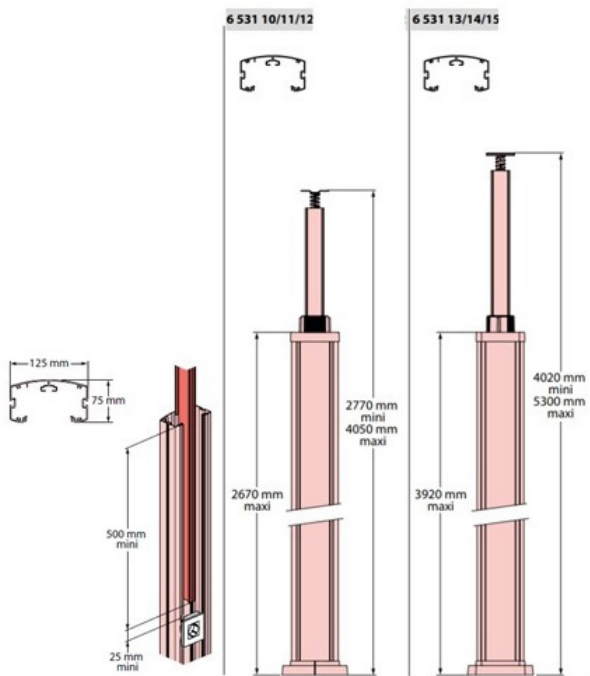
- 50x12 référence 0 300 92
- 75x18 références 0 300 88/90/91/93
- 92x20 références 0 328 00

Afin d'assurer une sécurité maximale et une pérennité de l'installation, les colonnettes doivent être vissées, au sol via la platine.



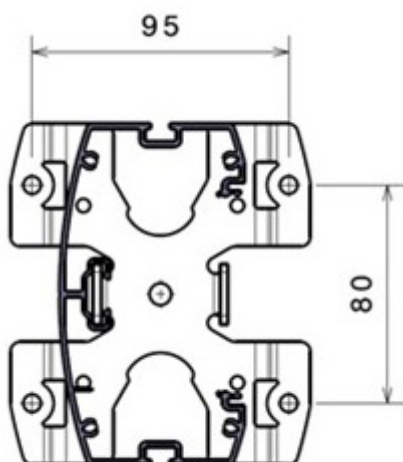
3. DIMENSIONS

3.1 Colonnes 1 compartiment réf. 6 531 10/12/13/15



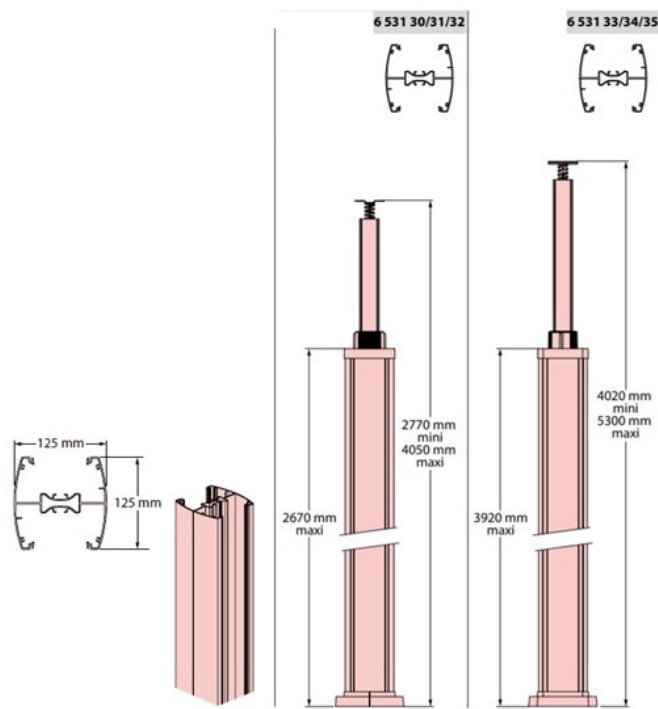
Entraxes de fixation au sol des platines

Pour colonnes
réf 6 531 10/12/13/15



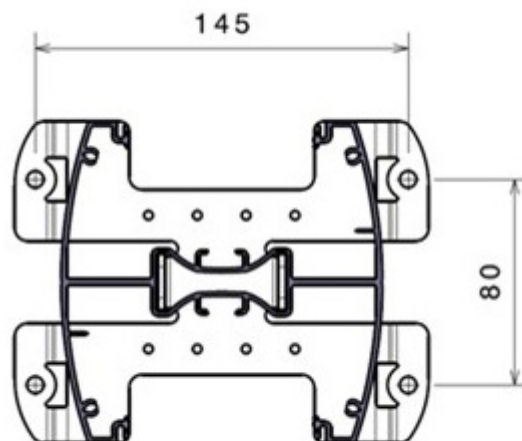
3. DIMENSIONS (SUITE)

3.2 Colonnes 2 compartiments réf. 6 53130/32/33/35



Entraxes de fixation au sol des platines

Pour colonnes
réf 6 531 30/32/33/35



4. CARACTERISTIQUES TECHNIQUES ET NORMES

Selon Classification des systèmes de colonnes /colonnettes suivant la norme EN 50085-1 et EN 50085-2-4

6.2 Résistance aux chocs pendant l'installation et l'usage	2J
6.3 Température minimale de stockage et de transport	-25°C
6.3 Température minimale d'installation et d'usage	-5°C
6.3 Température maximum d'usage	60°C
6.4 Non propagateur de flamme	Non propagateur
6.5 Continuité électrique	oui
6.6 Caractère électriquement isolant	Non électriquement isolant
6.7 Degré de protection de l'enveloppe	1 compartiment : IP 2X 2 compartiments : IP 3XD
6.9 Mode d'ouverture	avec un outil
6.101 Traitement du sol	Traitement Sec
6.102 Résistance à une charge verticale	500 N
Impédance électrique	5mΩ/m
Section transversale	<i>cf tableau de capacités ci-dessous</i>
Protection contre les chocs mécaniques	IK07

Composition des systèmes Colonne suivant EN50085-1 et EN5085-2-5

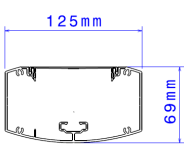
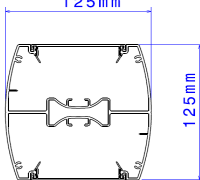
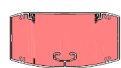


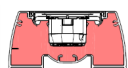
Désignation	Références
1 compartiment	6 531 10/12/13/15
2 compartiments	6 531 30/32/33/35

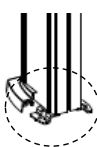
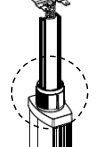
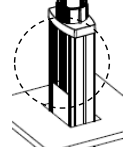
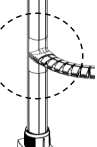
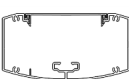
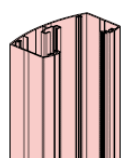
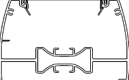
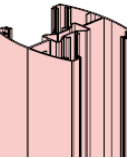
Autres caractéristiques

Matières RoHs	Directive européenne 2002/95/CE du 27 janvier 2003
Profils Environnementaux Produits disponible	Fiche PEP
Peinture	Norme Internationale DIN EN ISO846

4. CARACTERISTIQUES TECHNIQUES ET NORMES (SUITE)

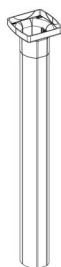
Capacités de câblages CV 80 (universel)

		PROFILS COLONNES			
					
		1 COMPARTIMENT		2 COMPARTIMENTS	
					
		J	K	L	M
	Section (mm ²)	6900	5050	6170	4280
Ø du câble	Ø7 mm	84	58	90	70
	Ø9 mm	72	50	62	42
	Ø11 mm	44	32	44	26

		Selon l'arrivée des câbles					
							
		1	2	3	4		
Ø du câble	Ø7 mm	34	26	84	12		
	Ø9 mm	26	20	72	6		
	Ø11 mm	16	12	44	4		
Ø du câble	Ø7 mm	70	24	180	12		
	Ø9 mm	50	20	124	6		
	Ø11 mm	28	10	88	4		

5. ACCESSOIRES

**5.1 Kit finition perche pour colonnes 1 ou 2 compartiments
réf. 6 530 66/68**

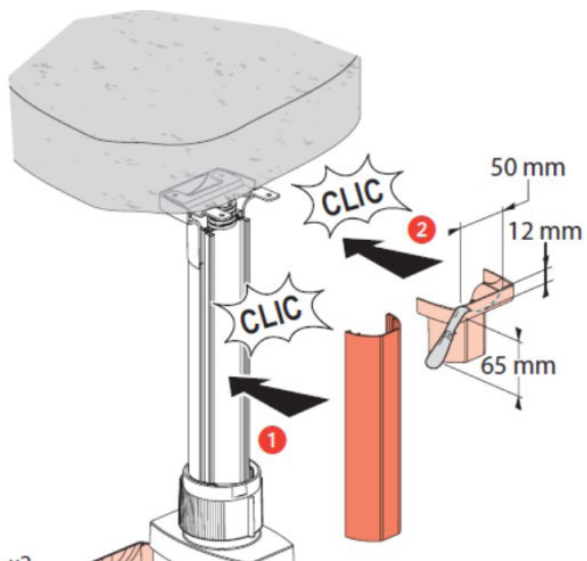
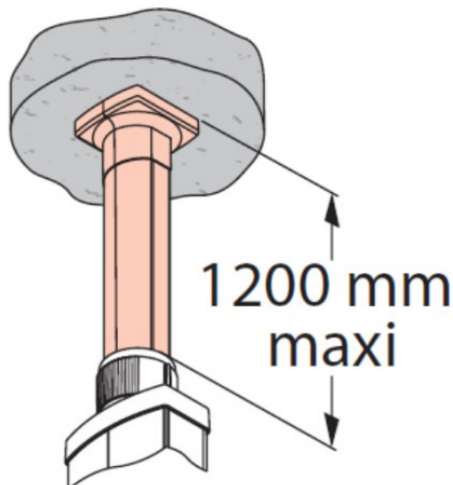


Le kit finition perche permet d'habiller élégamment la perche, la descente de câbles et son système de compensation sur le haut de la colonne.

Comprend 2 couvercles PVC et une base

2 Couleurs :

- 6 530 66 finition blanche
- 6 530 68 finition noire



Matières :

- couvercles : PVC
- base : ABS

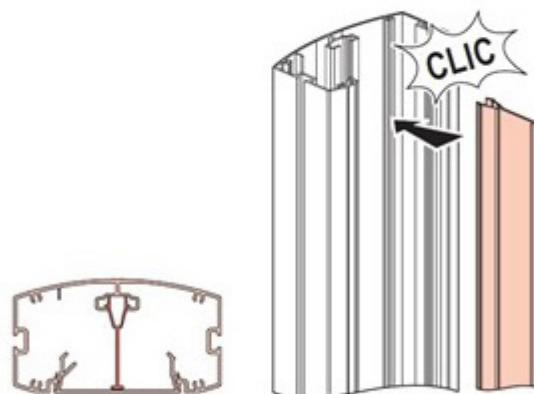
5. ACCESSOIRES (SUITE)

5.2 Cloison de séparation métal réf. 6 531 69

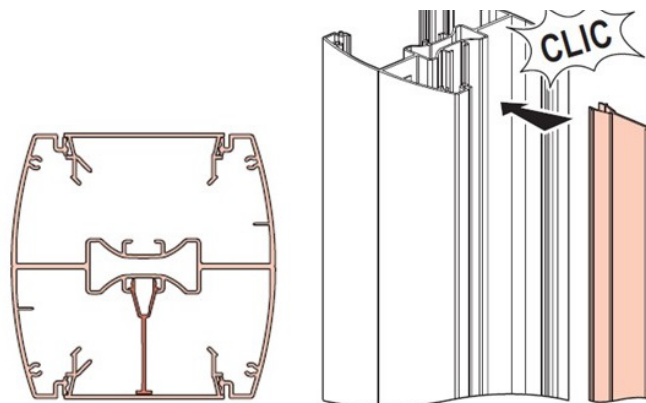


Permet la séparation dans un même compartiment entre courant fort et courant faible.

Pour colonne universelle 1 compartiment,



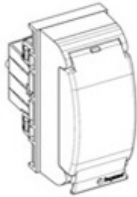
Pour colonne universelle 2 compartiments



Matière : Aluminium

5. ACCESSOIRES (SUITE)

5.3 Supports pour appareillage modulaire



Références	Couleurs
0 310 69	blanc
6 530 75	noir

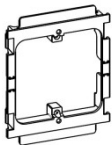
Supports pour appareillage modulaire Pour le montage d'un appareillage modulaire. A associer à 2 éléments d'espacement passe-fils 0.5 module réf. 4 063 07

Capacité : 1 module

Equipé d'un capot de protection pour éviter les déclenchements intempestifs

Matières : ABS (partie arrière) + PC (partie avant)

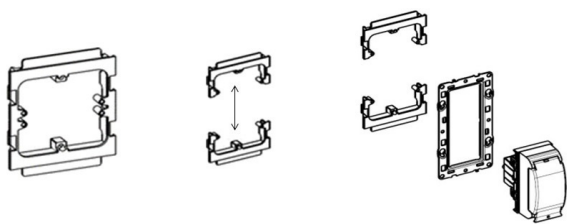
5.4 Support réf 6 531 78



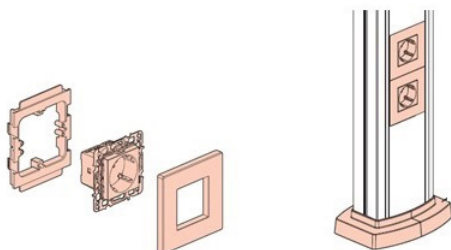
Support pour montage appareillage Mosaic 2 et 3 modules

Matière : ABS

5.5 Support réf 6 531 79



Support pour montage appareillage Arteur ou Mosaic 4, 5, 6, 7 et 8 modules Arteur ou Mosaic et appareillage Belanko.



5. ACCESSOIRES (SUITE)

5.6 Liaison de terre/masse réf. 0 111 88



Permet la mise à la terre de la colonne
(20 pcs/réf.)

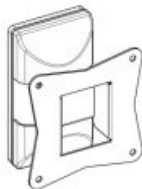
5. ACCESSOIRES (SUITE)

5.7 Supports pour écran TV

5.7.1 Support réf. 6 531 81 pour TV 10-26" /25-66 cm (VESA 75x75 – 100x100)

Charge maximale autorisée : 15 kgs

Matière : Métal



5.7.2 Support réf. 6 531 82 pour TV 26-42"/66-107 cm (VESA 200x100 – 200x200)

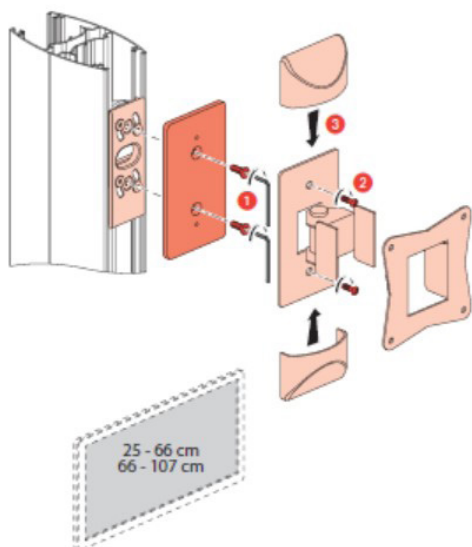


Orientation latérale : 45° droite – 45° gauche

Orientation de haut en bas : 15°

Charge maximale autorisée : 30 kgs

Matière : Métal



5. ACCESSOIRES (SUITE)

5.8 Panneau signalétique réf. 6 531 80



Par cet accessoire simple et esthétique, vous pouvez glisser tout type d'information, entre les parois.

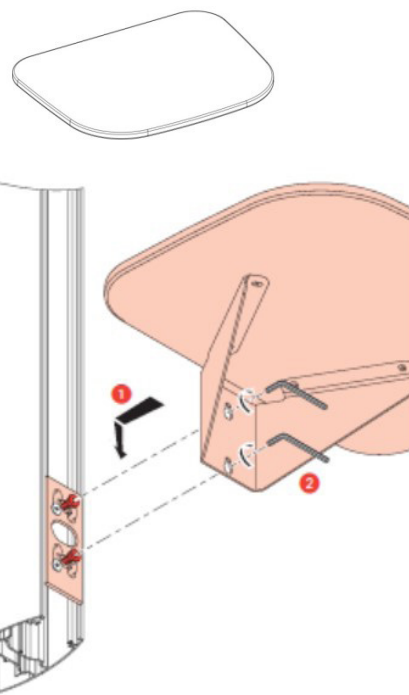


Attention !! cet accessoire n'a pas vocation à remplacer un bloc de secours et ne doit en aucun cas être considéré comme tel.

Dimension panneau signalétique : 150 x150 mm

Matières : Alu + verre

5.9 Tablette blanche réf. 6 531 83



Dimensions : 380 x 300 x 12 mm

Charge maximale autorisée : 15 kg

Matières :

- étagère = Corian® (cf §6.1)
- équerre de fixation = acier

6. CORIAN

6.1 Caractéristiques




Rapport de classement simplifié n° 13126G

- 1 - Rapport de classement, référence et date:
13126H rédigé en anglais: 26/05/2014
- 2 - Possesseur du rapport : **Du Pont de Nemours**
- 3 - Laboratoire d'essai : Warringtonfiregent (WFRGENT nv)
Laboratoire accrédité : voir portée d'accréditation sur le site (<http://www.wfrgent.com/fr/>)
- 4 - Normes :
Norme d'essai: l'EN ISO 11925-2 (2002) et l'EN 13823 (2002)
Norme de classification: l'EN 13501-1:2007+A1:2009
- 5 - Produit testé : **Corian® Solid Surface**
- 6 - Classement : **C-s1,d0**
- 7 - Domaine d'application :
 - Collé avec l'adhésif flexible Corian® silicone sealant sur un substrat d'Euroclasse D ou mieux avec une densité nominale de 630 kg/m³ au minimum et une épaisseur nominale de 10 mm au minimum
 - Sans ou avec une vide derrière le substrat
 - Sans ou avec joints


Le présent classement est également valable pour les paramètres de produits suivants:

 - Épaisseur nominale : 12 mm ± 0,6 mm
 - Densité nominale : de 1680 kg/m³ à 1750 kg/m³
 - Toutes les couleurs, sans ou avec particules

PRÉPARÉ PAR


Niek De Pauw (Signature)
Project assistant
Ghent
2014.05.26 09:59:22 +02'00'

APPROUVÉ PAR


Bart Sette (Signature)
General Manager
Ghent
2014.05.27 10:27:57 +02'00'

Ce rapport de classement simplifié est rédigé selon l'agrément d'EGOLF EGA 08rev:2012 "Application note: clause 5.10 [5.10'1] - Types of test reports used in fire testing". Cependant que les données d'essai et le classement dans ce rapport de classement simplifié, ont été obtenu par faire des essais, conforme aux normes EN ISO 11925-2 (2002), EN 13823 (2002) et EN 13501-1:2007+A1:2009, il est possible que la présentation des résultats dans ce rapport de classement simplifié ne soit pas conforme les conditions des normes en dessus et l'EN ISO/IEC 17025: 2005/AC: 2006. La présentation des résultats mentionnés au dessus est conformément au possesseur et l'emploi de l'information incorporé ici pour le but d'une évaluation de produit, homologation ou certification sera limitée. Le rapport de classement complet n° 13126H est disponible à Du Pont de Nemours. Ce document est une traduction en français du rapport 13126G, initialement délivré en anglais. Cette traduction du rapport d'essai a été délivrée sous la responsabilité et le contrôle de WFRGENT nv. Cette traduction a été faite selon les « Interprétations de la norme européenne EN ISO/IEC 17025: 2005/AC: 2006 » qui s'appliquent aux laboratoires d'essai au feu, comme défini dans l'agrément d'EGOLF EGA 08rev: 2012. En cas de doute, la version originale en anglais prévaut. Le présent document ne peut être utilisé que littéralement et dans son intégralité à des fins publicitaires - Les textes qui font référence au présent document et qui seront utilisés à des fins publicitaires doivent recevoir notre approbation avant leur publication. L'authenticité des signatures électroniques est assurée par Belgium Root CA.



WFRGENT NV - Ottergemsesteenweg-Zuid 711 - B-9000 Gent - België
t: +32(0)9 243 77 50 - f: +32(0)9 243 77 51 - e: info@warringtonfiregent.net
BTW/VAT/IVA BE0870.418.414 - Ondernemingsnummer : RPR 0870.418.414 GENT

WFRGENT NV is een spin-offbedrijf van de Universiteit Gent, voorheen Laboratorium voor Aanwending der Brandstoffen en Warmteoverdracht - Afdeling Brandveiligheid
WFRGENT NV is a spin-off company from the University of Ghent, previously the Laboratory for Heat Transfer and Fuel Technology - Division Fire Safety
WFRGENT SA est une compagnie spin-off de l'Université de Gand, autrefois le Laboratoire pour l'Emploi des Combustibles et la Transmission de la Chaleur - Division Sécurité Incendie

6. CORIAN (SUITE)

6.2 Nettoyage

DUPONT™ CORIAN® CONSEILS POUR LE NETTOYAGE DES TACHES:

TYPES DE TACHES FRÉQUENTES :	PROCÉDURE
Nettoyage quotidien	A-B-D
Vinaigre, café, thé, jus de citron, légumes, colorant alimentaire, ketchup	A-B-C-E-I
Graisse et huile	A-B-C-D-I
Dépôt calcaire, savon, minéraux	A-B-F-I
Pollen de lys, safran, rayures légères, brûlure de cigarette cirage, encre, feutre	A-B-C-E-I
Mercurochrome, sang, vin rouge, parfum	A-B-C-D-E-I
Vernis à ongles	A-B-C-G-I
Fer ou rouille	A-B-C-H-I
Iode, moisissures	A-B-C-E-I

MÉTHODES DE NETTOYAGE* :

- A. Enlever l'excédent avec un chiffon doux ;
- B. Rincez à l'eau chaude et séchez avec un chiffon doux ;
- C. Utilisez un chiffon en microfibre humide et un détergent doux en crème* (type Cif). Rincez plusieurs fois à l'eau chaude et séchez avec un chiffon doux ;
- D. Utilisez un chiffon en microfibre et frottez la tache avec un détergent ou un nettoyant de cuisine standard en spray (type Mr. Propre). Rincez plusieurs fois à l'eau chaude et séchez avec un chiffon doux ;
- E. Utilisez un chiffon en microfibre et frottez la tache avec un peu d'eau de Javel**. Rincez plusieurs fois à l'eau chaude, puis séchez avec un chiffon doux ;
- F. Utilisez un chiffon en microfibre et frottez la tache avec un détartrant ménager standard (type Viakal) ou avec du vinaigre blanc. Rincez plusieurs fois à l'eau chaude, puis séchez avec un chiffon doux ;
- G. Utilisez un chiffon en microfibre et frottez la tache avec un dissolvant à ongles sans acétone. Rincez plusieurs fois à l'eau chaude, puis séchez avec un chiffon doux ;
- H. Utilisez un chiffon en microfibre et frottez avec un nettoyant à métaux ou un anti-rouille. Rincez plusieurs fois à l'eau chaude, puis séchez avec un chiffon doux ;
- I. Si la tache persiste, contactez notre Centre de Garantie (voir détails à l'intérieur) ;

* Nettoyez toujours en effectuant un mouvement circulaire.

** L'eau de Javel risque de décolorer le Corian® si elle n'est pas ensuite rincée complètement à l'eau.

7. PIÈCES DÉTACHÉES

			COLONNES		PIÈCES DÉTACHÉES		
			2,8 m à 4,05 m	4,05 m à 5,3 m			
			standard	standard	Capot haut et bas (2 pièces)		
Universelles		1 cpt U	6 531 10	6 531 13	980985		
			6 531 12	6 531 15	980987		
		2 cpt U	6 531 30	6 531 33	980988		
			6 531 32	6 531 35	980990		