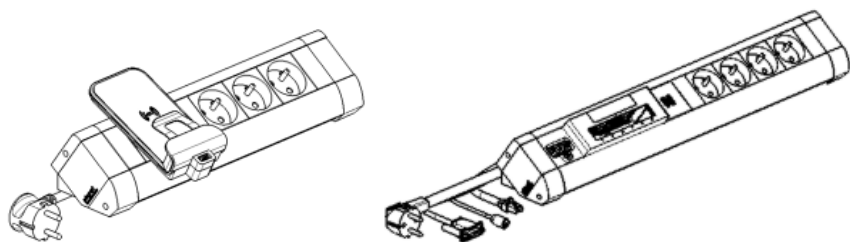


## Blocs de bureau LOGIX

Référence(s) : 32227 - PW29100 à PW29102 – PW29110 à PW29118 – PW29199



SOMMAIRE	PAGES
1. Gamme	1 à 2
2. Sur mesure	3
3. Caractéristiques techniques	3
4. Caractéristiques matières	3

### 1. GAMME

Les supports d'installation bloc bureau offrent :

- une solution idéale dédiée à des personnes nomades et/ou pour satisfaire les attentes d'esthétique pour une utilisation visible
- des produits répondant à toutes les attentes (câblés, à câbler, vide ou sur mesure)
- un accessoire spécifique permettant de fixer le produit sur le bureau
- une fiabilité et une sécurité optimale par conformité à la norme NFC 61-314
- un indice de protection (IK07)
- Finition :
  - . cuve en aluminium avec peinture laquée RAL noir 9005
  - . appareillage et embouts noirs

Colisage : 1

#### 1.1 Blocs bureaux

##### 1.1.1 munis de cordons

Câblés et livrés avec cordon

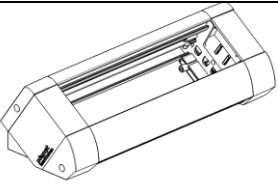
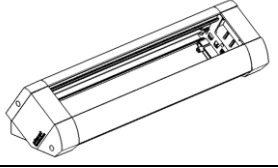

Références	Dimensions Lxlxh (mm)	Fonctions
PW29110	191 X 90 X 75	
PW29111	281 X 90 X 75	
PW29112	326 X 137 X 102	

### 1. GAMME (suite)

Références	Dimensions Lxlxh (mm)	Fonctions
PW29113	281 X 90 X 75	
PW29114	371 X 90 X 75	
PW29115	281 X 90 X 75	
PW29116	326 X 90 X 75	
PW29117	506 X 90 X 80	
PW29118	506 X 90 X 80	

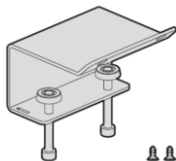
## 1. GAMME (suite)

### 1.1.2 vides à équiper

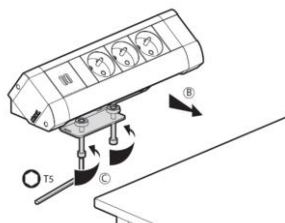
Références	Dimensions Lxlxh (mm)	Fonctions
PW29100	236 X 90 X 75	
PW29101	326 X 90 X 75	
PW29102	416 X 90 X 75	

## 1.2 Accessoires

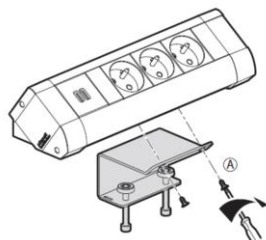
### 1.2.1 Accessoire de fixation référence PW29199



si L > à 400 mm utiliser 2 x PW29199



Permet la fixation des blocs sur une table épaisseur de 6 à 40 mm à l'aide d'une clé hexagonale 5 mm



Le produit comprend des protections pour les surfaces de bureau.

Caractéristiques matières de la référence PW29199 :

- Acier peint coloris gris
- Polyamide
- Elastomère

Colisage : 1

## 1. GAMME (suite)

### 1.2 Accessoires

#### 1.2.2 Accessoire vertèbre de bureau réf 32227



Permet de guider les câbles verticalement sous le bureau (passage d'une boîte de sol à un bloc bureau)

Colisage : 1

Hauteur 75cm

Capacité de câblage:

- dimension minimum du câble : 2x0,5 mm<sup>2</sup> (5mm diamètre) 20 de chaque côté.
- dimension maximum du câble: 5x2,5 mm<sup>2</sup> (14mm diamètre) 3 de chaque côté.

Caractéristiques matières de la réf. 32227 :

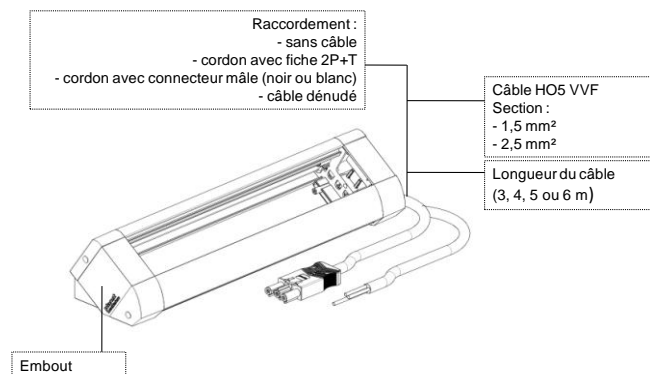
Anneau couleur Alumic RAL 9006 : ABS + polyurethane (pour la membrane)

- Clip de bureau: ABS

- Base de fixation : pièce plastique (EPDM) + plaque métal

## 2. SUR MESURE

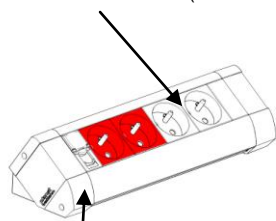
### 2.1 Choix du bloc



Longueur de la cuve variable selon le nombre de fonctions désirées

En commande spéciale, possibilité de raccordement avec connecteur en bout de câble (deux sorties de câbles possible)

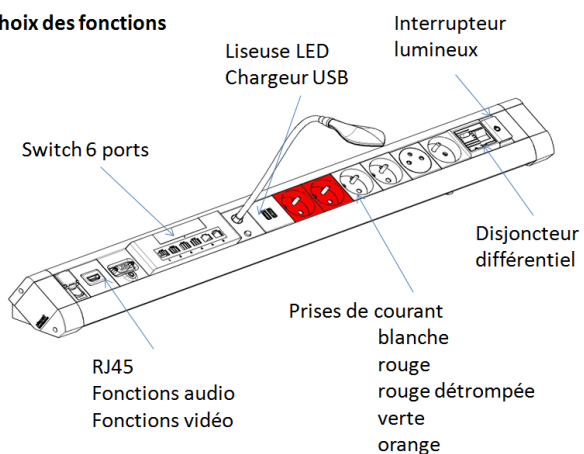
Courant fort à droite (2 entrées possible)



Courant faible à gauche

### 2.2 Choix des fonctions

#### Choix des fonctions



## 3. CARACTERISTIQUES TECHNIQUES

Puissance maxi : 16A 3680W en 230V

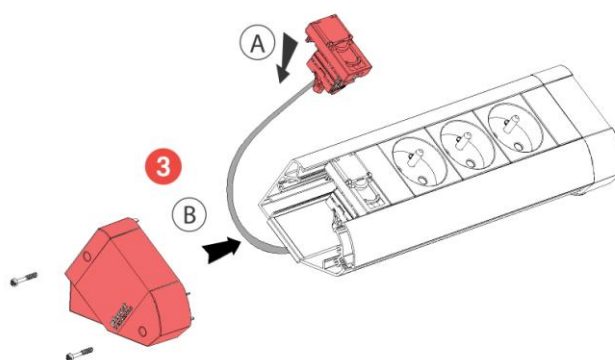
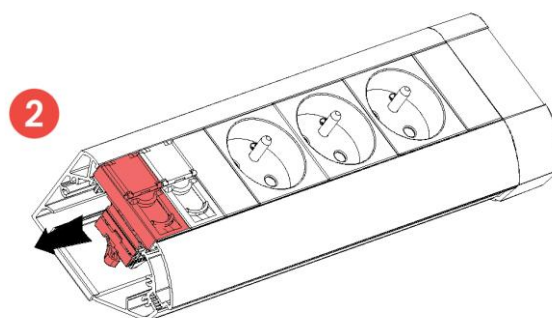
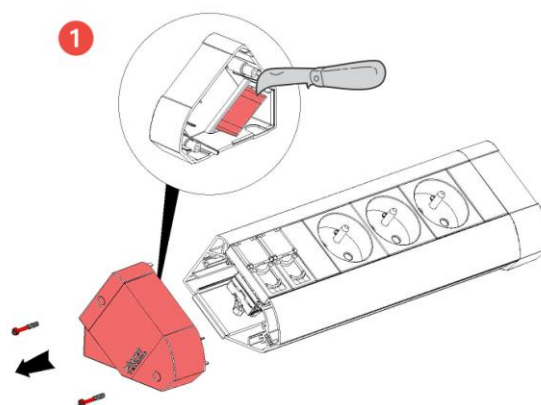
Cordon : HO5 VVF 3G1.5 mm<sup>2</sup> noir ; long. 3m

Fiche coudée 2P+T noire

Type de cordon : courant fort 3m HO5 VVF 3G 1.5 mm<sup>2</sup>

Type de fiche : fiche coudée mâle 2P+T noire

### Passage des câbles courant faible dans l'embout :



## 4. CARACTERISTIQUES MATIERES

Produit standard ou configuré, cuve en aluminium peinture laquée RAL noir 9005

Embout en ABS noir

Serre câble en ABS

Barrette de connexion (borne à vis) en Polypropylène