

SOMMAIRE

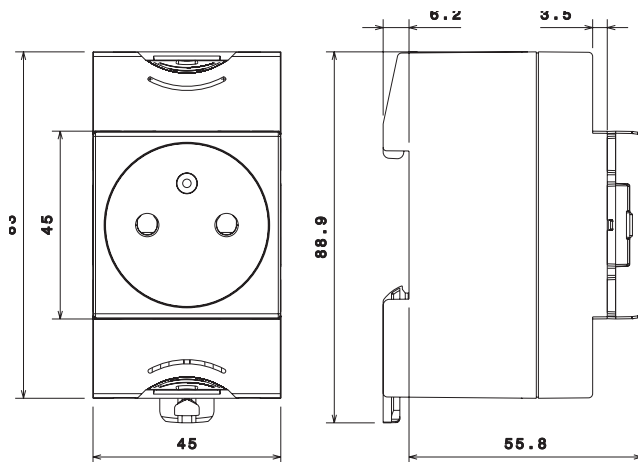
Page

1. Gamme	1
2. Cotes d'encombrement	1
3. Caractéristiques techniques	1
4. Mise en oeuvre	1
5. Entretien	2
6. Conformité et agréments	2

1. GAMME

10/16 A - 250V~
 Référence 0 042 80 : prise 2P + T à éclips
 Référence 0 042 82 : prise 2P+ T à éclips et à détrompage pour circuits
 secours ou spécialisés
 Référence 0 042 83 : prise 2P + T à éclips avec voyant
 Référence 0 042 85 : prise 2P + T standard allemand

2. COTES D'ENCOMBREMENT



3. CARACTÉRISTIQUES TECHNIQUES

- Intensité thermique : 10/16 A
- Tension nominale : 250 V~
- Rigidité diélectrique : 2 kV~
- Conditions d'environnement
 - Température de stockage : -10°C à +70°C
 - Température d'utilisation : -5°C à +35°C
- Tenue mécanique : IK05
- Protection contact direct : IP2X
- Autoextinguibilité : 750°C / 30s
- Matières :
 - Capot et socle : polycarbonate + acrylonitrile butadiène styrène
 - Enjoliveur : Polycarbonate
- Couleur : gris RAL 7035

4. MISE EN OEUVRE

■ 4.1 Raccordement

Références 0 042 80/83/85

Bornes à connexions automatiques

Capacité des bornes :

Fil souple sans embout et fil rigide : 2 x 1,5mm² mini à 2 x 2,5mm² maxi

Longueur de dénudage : 12 mm

Logement sur le haut de l'appareil permettant le passage du peigne de raccordement.

Référence 0 042 82

Bornes à cage à vis pozidrive mixte débrayables et imperdables.

Protection contact direct : IP2X

Logement sur le haut de l'appareil permettant le passage du peigne de raccordement.

Conducteurs admissibles :

Souple avec embouts	1,5 à 6 mm ²
Rigide	1,5 à 10 mm ²

Outils nécessaires :

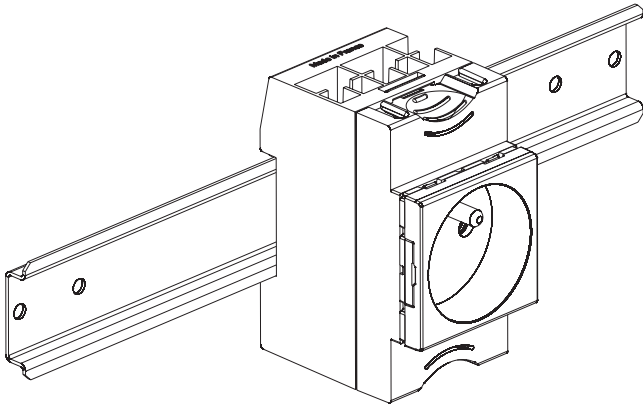
Tournevis lame plate	Ø4 à 5,5 mm
Tournevis cruciforme	PZ1

Couple de serrage :

Mini	0,8 Nm
Maxi	1,8 Nm
Conseillé	1,2 Nm

■ 4.2 Fixation

Sur rail symétrique DIN 35

**■ 4.3 Positionnement de fonctionnement**

Vertical, horizontal, à l'envers, à plat

**5. ENTRETIEN**

Nettoyage superficiel au chiffon

Ne pas utiliser : acétone, dégraissant, trichloréthylène

6. CONFORMITÉ ET AGRÉMENTS**■ 6.1 Normes de référence**

IEC 60884-1

NF C 61-314

■ 6.2 Matières plastiques

Matières plastiques sans halogène

■ 6.3 Respect de l'environnement

Réponse aux directives de l'Union Européenne

Conformité à la directive 2002/95/CE du 27/01/03 dite «RoHS» qui prévoit le bannissement de substances dangereuses telles que le plomb, le mercure, le cadmium, le chrome hexavalent, les retardateurs de flammes bromés polybromobiphényles (PBB) et polybromodiphényléthers (PBDE) à partir du 1^{er} juillet 2006.

Conformité aux directives 91/338/CEE du 18/06/91 et décret 94-647 du 27/07/04.

■ 6.4 Emballage

Conception et fabrication des emballages conformes au décret 98-638 du 27/07/1998 et à la directive 94/62/CE.