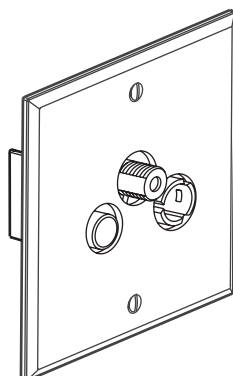


# Univers Mémoire Métal

## Prises TV/R/SAT

Références : 67177 - 67277



### 1. USAGE

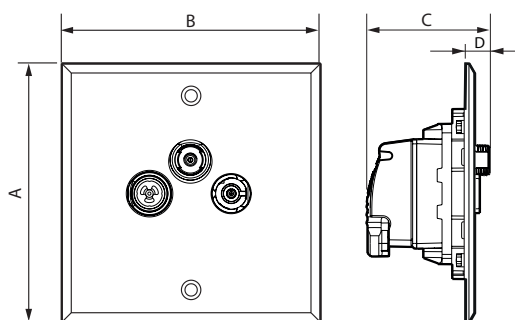
Prise télévision à sorties multiples TV/R/SAT.  
Permet la réception des signaux TV, Radio et Satellite.  
Compatible TNT et UHD (Ultra Haute Définition).  
Livrée avec plaque de finition et coque de protection.

### 2. GAMME

67177	● Acier brossé	Prise TV/R/SAT
67277	● Or brossé	

**Note:** D'autres finitions et configurations sont fournies, voir fiche technique F02217FR/00.

### 3. DIMENSIONS (mm)



A	B	C	D
80	80	40	9

### 4. MONTAGE

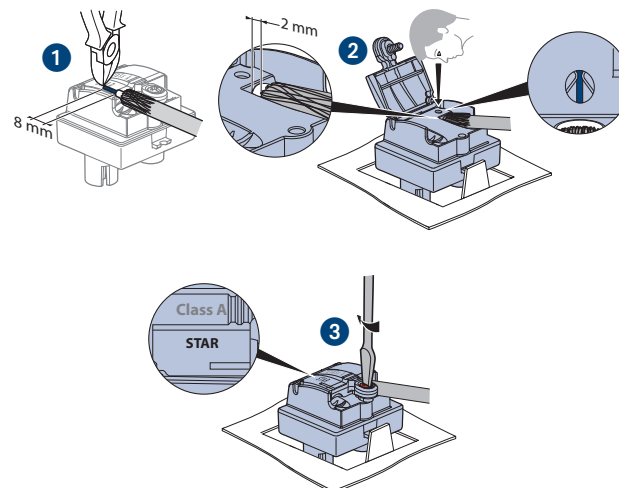
- Ne pas utiliser de visseuse électrique pour serrer les vis de montage des appareillages.
- Attention à ne pas serrer trop fort les vis apparentes lors du montage d'appareillage Univers Mémoire :
  - Risque de détérioration des têtes de vis.
  - Risque de dérapage de la pointe du tournevis et de rayure intaltérable sur la plaque.
  - Risque de déformation de la plaque (cintrage) avec comme conséquence un mauvais plaquage sur le mur.
  - Utiliser un tournevis plat, largeur 4 mm, épaisseur 0,8 mm pour les vis fournies sur l'appareillage.
- Les appareillages Art d'Arnould sont fournis avec des vis de fixation longues, sécables en plusieurs points pour adapter la longueur des vis à la profondeur d'encastrement des boîtes dans le mur.

Dans le cas de montage d'appareillage Art d'Arnould sur des revêtements épais comme des carrelages, du marbre, des lambris avec des boîtes d'encastrement profondément encastrées dans le mur, toute la longueur de la vis peut être utilisée pour fixer l'appareillage.

Dans le cas d'installation d'appareillage Art d'Arnould dans des murs avec des boîtes d'encastrement affleurantes (murs maçonnerie, cloisons sèches), les vis peuvent être coupées en plusieurs points pour diminuer la longueur de vissage.

### 5. CONNEXION

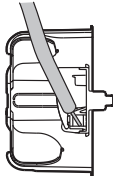
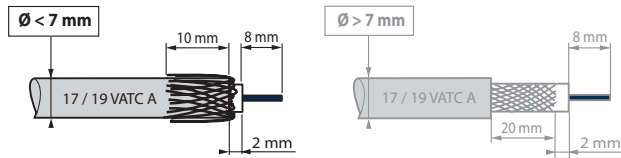
#### ■ 5.1 Raccordement



### 5. CONNEXION (suite)

#### ■ 5.2 Précautions de câblage

Arrivée de câble unique  
Câble coaxial 17/19 VATC recommandé



La connexion arrière limite la déformation du câble coaxial, évitant une rupture d'impédance et préserve donc les performances.

### 6. CARACTÉRISTIQUES TECHNIQUES

#### ■ 6.1 Caractéristiques mécaniques

Essai aux chocs : IK 02  
Pénétration de corps solides/liquides : IP 20

#### ■ 6.2 Caractéristiques matières

- Plaques :
  - Acier brossé : brossage + galvanisation couleur acier + vernis
  - Or brossé : brossage + galvanisation or 24 carats + vernis
- Vis chromées
- Moteur : - Boîtier : zamac
  - Capot : zamac
  - Broche : bronze
  - Vis : acier zingué

Autoextinguibilité : 650° C / 30 s

#### ■ 6.3 Caractéristiques électriques

- Connecteur mâle  $\varnothing$  9,52 mm (TV)
- Connecteur femelle (Radio)
- Connecteur type femelle à visser (SAT)
- Impédance caractéristiques : 75 ohm
- Efficacité de blindage classe A (le blindage classe A est nécessaire pour prévenir des interférences causées par l'usage des nouveaux signaux téléphone 3 et 4 G, ces signaux non désirés pouvant générer des pixelisations sur l'écran ou détériorer la bande son).
- Bande de fréquence : TV : 5-68/120-862 MHz  
R : 87,5-108 MHz  
SAT : 950-2400 MHz
- Faible atténuation : < 1,5 dB
- Résistance d'isolement : norme CEI 61169-24

#### ■ 6.4 Caractéristiques climatiques

Température de stockage : - 10° C à + 70° C  
Température d'utilisation : - 5° C à + 35° C

### 7. ENTRETIEN

#### ■ 7.1 Précaution

Utiliser un chiffon doux légèrement imbibé d'alcool à brûler, de produit nettoyant pour vitres ou d'eau savonneuse. Ces produits ne présentant pas de risque d'attaque chimique et ne contenant pas d'abrasif.

#### ■ 7.2 A proscrire absolument

- Les produits spéciaux pour l'inox, les rénovateurs car ils contiennent souvent des abrasifs et possèdent des agents chimiques.
- Les produits javellisés ainsi que les produits acides (détartrants par exemple).
- Les poudres à récurer (car présence d'abrasifs)

### 8. PERFORMANCES

