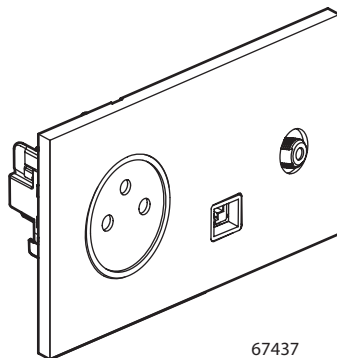


# Univers Epure

## Prises courant fort et faible

Références : 67337/38/39 - 67437/38/39 - 67537/38/39 - 67637/38/39  
67737/38/39 - 67837/38/39 - 67937/38/39



67437

### 1. USAGE

Fonctions prises de courant 2 P+T + TV, prises de courant 2 P+T + RJ 45 et prises de courant 2 P+T + RJ 45 + TV.  
Mécanismes livrés avec une coque de protection.

### 2. GAMME

Prises courant fort et faible		
67439 67539 67639 67739 67339 67839 67939	<ul style="list-style-type: none"> <li>● Acier brossé</li> <li>● Acier satin</li> <li>○ Acier miroir</li> <li>● Or miroir</li> <li>● Bronze</li> <li>● Noir mat</li> <li>○ Blanc satin</li> </ul>	Prise 2 P+T + TV Composée d'une prise 2 P+T - 16 A - 250 V~ et d'une prise TV simple
67438 67538 67638 67738 67338 67838 67938	<ul style="list-style-type: none"> <li>● Acier brossé</li> <li>● Acier satin</li> <li>○ Acier miroir</li> <li>● Or miroir</li> <li>● Bronze</li> <li>● Noir mat</li> <li>○ Blanc satin</li> </ul>	Prise 2 P+T + RJ 45 Composée d'une prise 2 P+T - 16 A - 250 V~ et d'une prise TV simple
67437 67537 67637 67737 67337 67837 67937	<ul style="list-style-type: none"> <li>● Acier brossé</li> <li>● Acier satin</li> <li>○ Acier miroir</li> <li>● Or miroir</li> <li>● Bronze</li> <li>● Noir mat</li> <li>○ Blanc satin</li> </ul>	Prise 2 P+T + RJ 45 + TV Composée d'une prise 2 P+T - 16 A - 250 V~ et d'une prise TV simple

Epure Acier brossé/Acier satin/Acier miroir : prises 2 P+T surface gris magnésium

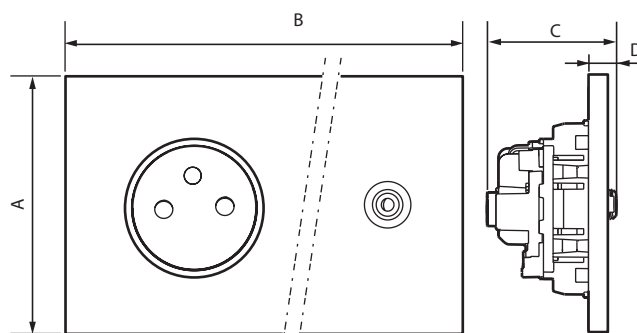
Epure Or miroir : prises 2 P+T surface ivoire

Epure Noir mat/Bronze : prises 2 P+T surface anthracite

Epure blanc satin : prises 2 P+T surface blanc

**Note:** D'autres finitions et configurations sont fournies, voir fiche technique F02217FR/00.

### 3. DIMENSIONS (mm)



Références	A	B	C	D
67339 - 67439 - 67539 - 68039 67739 - 67839 - 67939	80	151	39	7,5
67338 - 67438 - 67538 - 68038 67738 - 67838 - 67938	80	151	36,5	5
67337 - 67437 - 67537 - 68037 67737 - 67837 - 67937	80	222	39	7,5

### 5. CONNEXION PRISES 2 P+T

Types de bornes : auto  
Capacité des bornes : 2 x 2,5 mm<sup>2</sup>  
Longueur de dénudage : 13 mm

### 6. CARACTÉRISTIQUES TECHNIQUES PRISES 2 P+T

#### ■ 6.1 Caractéristiques mécaniques

Essai aux chocs : IK 02  
Pénétration de corps solides/liquides : IP 21

#### ■ 6.2 Caractéristiques matières

- Plaques :
  - Acier brossé : brossage + galvanisation couleur acier + vernis
  - Acier satin : couleur acier + vernis
  - Acier miroir : polissage + galvanisation couleur acier
  - Or miroir : polissage + galvanisation or 24 carats
  - Bronze : oxydation du laiton + patine et brossage + vernis
  - Noir mat : laiton + peinture mate
  - Blanc satin : laiton + peinture toucher soyeux
- Moteur : - Boîtier : Zamac

Autoextinguibilité :

- + 850° C / 30 s pour les pièces isolantes maintenant en place les parties sous tension.
- + 650° C / 30 s pour les autres pièces en matières isolantes.

#### ■ 6.3 Caractéristiques électriques

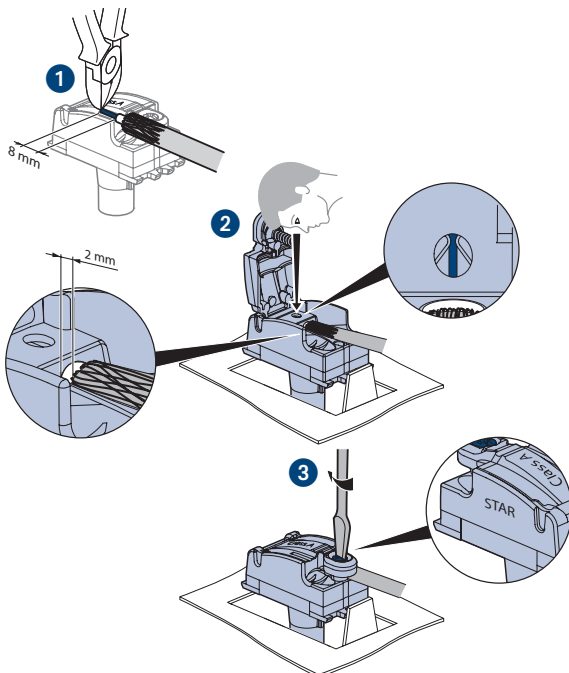
Tension : 250 V~  
Courant : 16 A  
Fréquence : 50/60 Hz

#### ■ 6.4 Caractéristiques climatiques

Température de stockage : - 10° C à + 70° C  
Température d'utilisation : - 5° C à + 35° C

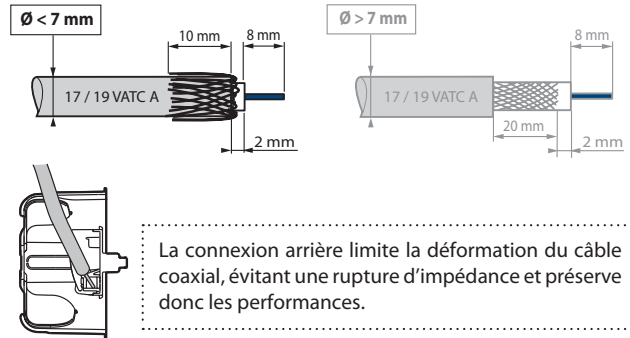
### 7. CONNEXION PRISES TV SIMPLES

#### ■ 7.1 Raccordement



### 7. CONNEXION PRISES TV SIMPLES (suite)

#### ■ 7.2 Précautions de câblage



### 8. CARACTÉRISTIQUES TECHNIQUES PRISES TV SIMPLES

#### ■ 8.1 Caractéristiques mécaniques

Essai aux chocs : IK 02  
Pénétration de corps solides/liquides : IP 20

#### ■ 8.2 Caractéristiques matières

- Plaques : (voir § 6.2)
- Moteur : • Boîtier et capot : Zamac
  - Broche : Bronze
  - Vis : Acier zingué

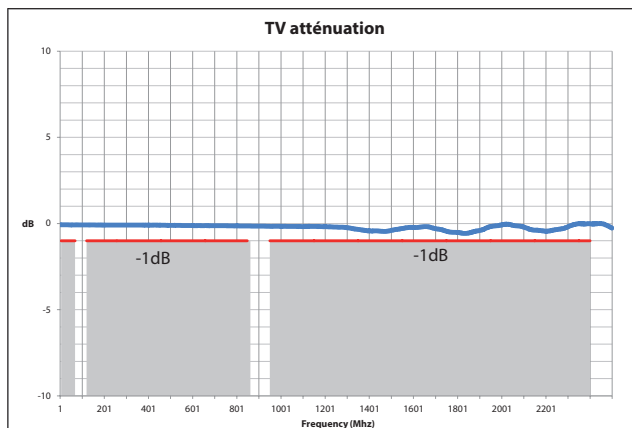
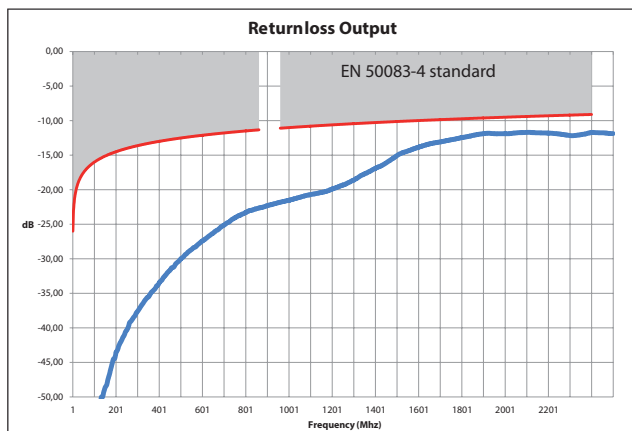
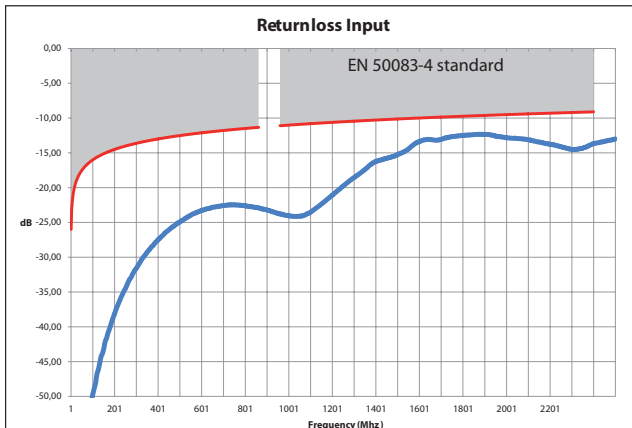
Autoextinguibilité : 650° C / 30 s

#### ■ 8.3 Caractéristiques électriques

- Impédance caractéristique : 75 ohm
- Connecteur SAT "F" femelle à visser  $\varnothing$  9,4 mm
- Efficacité de blindage : Classe A (le blindage classe A est nécessaire pour prévenir des interférences causées par l'usage des nouveaux signaux téléphone 3 et 4 G, ces signaux non désirés pouvant générer des pixelisations sur l'écran ou détériorer la bande son).
- Bandes de fréquence : TV/SAT : 0 - 2400 MHz
- Atténuation : 1 dB maximum
- Compatible téléalimentation

#### ■ 8.4 Caractéristiques climatiques (voir § 6.4)

### 9. PERFORMANCES TV SIMPLES



### 10. CONNEXION PRISES RJ 45

Accepte les fiches RJ 11 (4 contacts), RJ 12 (6 contacts), RJ 45 (8 contacts UTP et 9 contacts FTP).

Double code couleur EIA - TIA 568 A et B sur bornes :

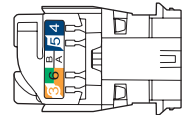
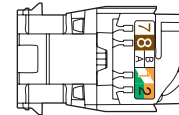
- FTP 9 contacts
- STP 9 contacts blindage 360°



EIA 568 A



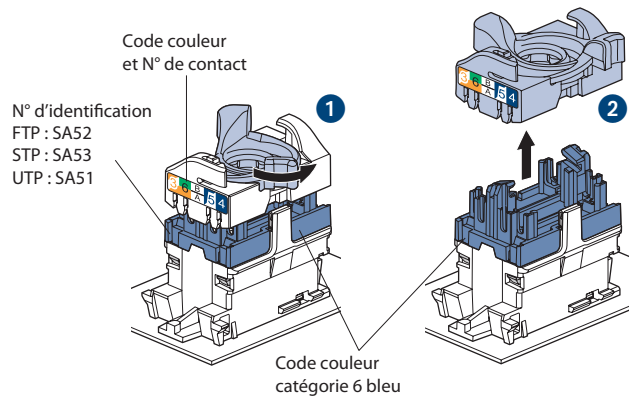
EIA 568 B



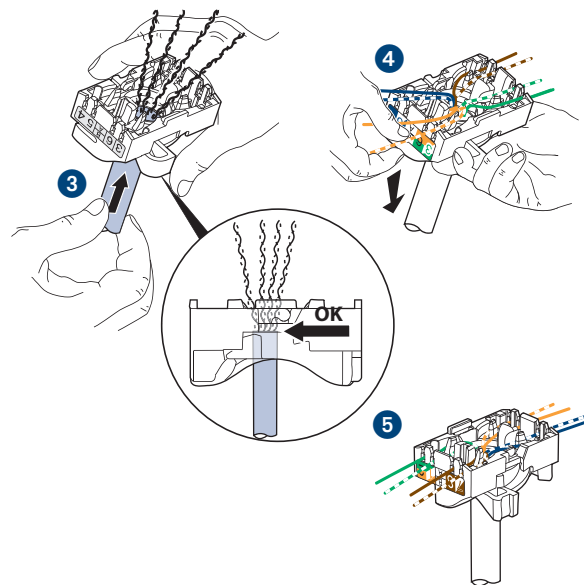
Conducteurs admissibles :

- Monobrin : AWG 22 à 26
- Multibrins : AWG 26
- Isolant conducteur polyéthylène : Ø maxi sur isolant 1,58 mm

Les connecteurs RJ 45 sont équipés d'un écrou de verrouillage ne nécessitant pas l'utilisation d'un outil spécifique et permettant un re-câblage en cas d'erreur.



Ce système permet d'épanouir facilement les paires avant montage sur le connecteur.



L'épanouissement de câbles permet de garantir un respect de 13 mm de dépairage de chaque paire.

L'épanouissement des paires à 90° par rapport au câble assure les meilleures performances.

### 10. CARACTÉRISTIQUES TECHNIQUES PRISES RJ 45

#### ■ 10.1 Caractéristiques mécaniques

Essai aux chocs : IK 02

Pénétration de corps solides/liquides : IP 20

#### ■ 10.2 Caractéristiques matières

• Plaques : (voir § 6.2)

• Moteur :

Contacts : or/nickel, épaisseur d'or > 0,8 em minimum

Pièces métalliques : bronze, nickel, platine, or

Capot : Polycarbonate PBT

Autoextinguibilité : 650° C / 30 s

#### ■ 10.3 Caractéristiques électriques

Tension de claquage M 1000 V

Résistance de contact m 20 m $\Omega$

Résistance d'isolement M 500 M $\Omega$  sous 100 V continu

Connecteur testé et garantie sous contrainte des signaux POE, norme IEEE 802.3af et POE+, projet de normes 802.3at, jusqu'à 2500 connexions/déconnexions en charge.

Les tests sont réalisés avec 2 circuits POE+ simultanés pour une puissance totale minimum de 50 W.

#### ■ 10.4 Caractéristiques climatiques (voir § 6.4)

### 11. ENTRETIEN

#### ■ 11.1 Précaution

Utiliser un chiffon doux légèrement imbibé d'alcool à brûler, de produit nettoyant pour vitres ou d'eau savonneuse. Ces produits ne présentant pas de risque d'attaque chimique et ne contenant pas d'abrasif.

#### ■ 11.2 A proscrire absolument

- Les produits spéciaux pour l'inox, les rénovateurs car ils contiennent souvent des abrasifs et possèdent des agents chimiques.

- Les produits javellisés ainsi que les produits acides (détartrants par exemple).

- Les poudres à récurer (car présence d'abrasifs)