

INDICE

Pagina

1. Caratteristiche generali.....	1
2. Utilizzo	1
3. Gamma/Tabella equivalenze.....	2
4. Dimensioni	3
5. Caratteristiche tecniche	5
6. Messa in opera.....	6
7. Collegamento	7
8. Schema di cablaggio.....	8
9. Norme - decreto	8

1. CARATTERISTICHE GENERALI

- IP 66/67, 69 (spina e presa mobili)
- Materiale: PA6 RAL 7042
- IK 09

Le prese da parete e le prese mobili sono destinate alla messa a disposizione della corrente.

Le spine sono destinate alla dotazione di materiali elettrici portatili o mobili (per es. lampada portatile, compressore, stazione di saldatura ecc....) ; connesse a una presa mobile, formano insieme una prolunga.

2. UTILIZZO

A. Prese fisse, prese da parete e prese inclinate

- Connessione con vite
- Vite 5,5 mista a testa PH2 (63 A) e PH3 (125 A) (cacciavite a lama piatta 5,5 o a croce)
- Inclinazione:
 - 20° per le prese fisse
 - 15° (63 A) o 25° (125 A) per le prese da parete
 - 35° (63 A) et 45° (125 A) per le prese inclinate

B. Spine e prese mobili

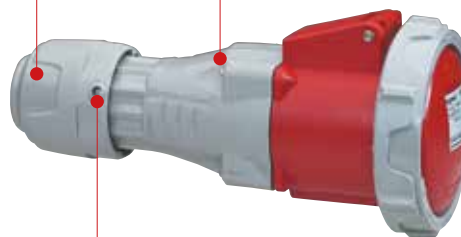
- Connessione con vite
- Vite 5,5 mista a testa PH2 (63 A) e PH3 (125 A) (cacciavite a lama piatta 5,5 o a croce)
- Pressacavo integrato con ganci d'ancoraggio
- Sigillatura automatica all'introduzione del cavo
- Ancoraggio del cavo con semplice bloccaggio del pressacavo
- Imperdibilità del pressacavo
- Bloccaggio del pressacavo con vite (PH1)

2. UTILIZZO (CONTINUAZIONE)

Facilità e rapidità di cablaggio

Sigillatura automatica
all'introduzione del cavo

Viteria esterna
a passo rapido



Vite di bloccaggio in posizione
serrata (PH1)

**Spine, prese mobili, prese fisse,
prese da parete e prese inclinate,
P17 Tempra Pro IP 66/67 - 63 A - 125 A**

**Riferimento(i): 5 555 04/05/06/08/09/12/14/18/19/24/25/26/
28/29/32/54/55/56/58/59/84/85/86/88/89/92 -
5 556 08/09/18/19/28/29/58/59/88/89**

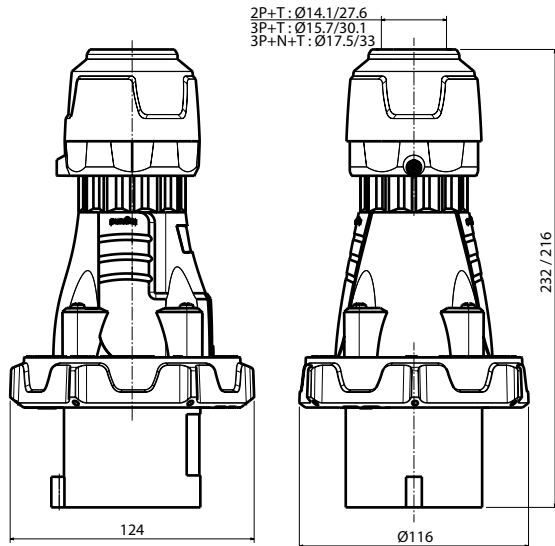
3. GAMMA/TABELLA EQUIVALENZE

P17 Tempra	P17 Tempra Pro	Denominazione	Prese da parete fisse		Prese da parete		Prese mobili		Prese mobili diritte		Prese inclinate	
			Prese da parete fisse	Prese da parete fisse	Prese da parete	Prese da parete	Prese mobili	Prese mobili	Prese mobili diritte	Prese mobili diritte	Prese inclinate	Prese inclinate
da 200 a 250 V	63 A	2P+T	58740	5 555 54	58720	5 555 84	58710	5 555 04	58700	5 555 24	58730	5 555 14
		3P+T	58741	5 555 55	58721	5 555 85	58711	5 555 05	58701	5 555 25		
		3P+N+T	58742	5 555 56	58722	5 555 86	58712	5 555 06	58702	5 555 26		
da 380 a 415 V	63 A	3P+T	58744	5 555 58	58724	5 555 88	58714	5 555 08	58704	5 555 28	58734	5 555 18
		3P+N+T	58745	5 555 59	58725	5 555 89	58715	5 555 09	58705	5 555 29	58735	5 555 19
	125 A	3P+T	59106	5 556 58	59116	5 556 88	59136	5 556 08	59126	5 556 28	59146	5 556 18
		3P+N+T	59107	5 556 59	59117	5 556 89	59137	5 556 09	59127	5 556 29	59147	5 556 19
da 480 a 500 V	63 A	3P+T	55348	5.555 62	58727	5.555 92	58717	5.555 12	58707	5.555 32		

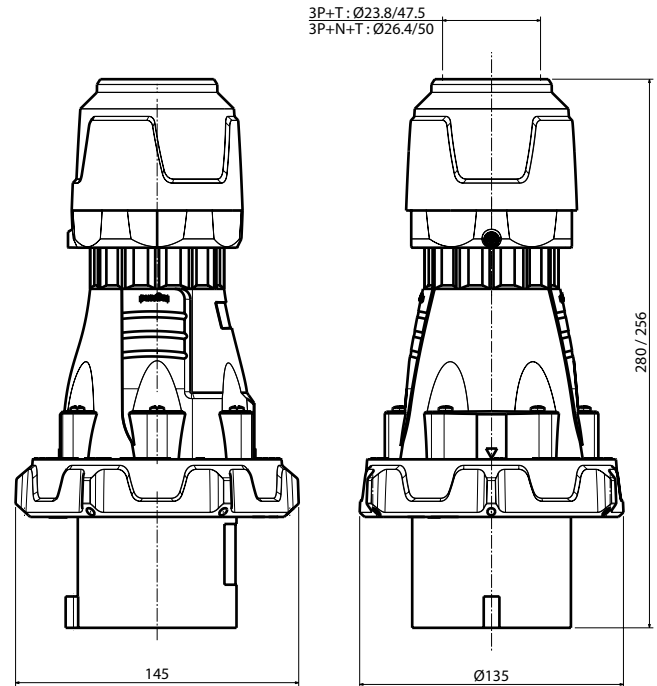
P17 Tempra	P17 Tempra Pro	Funzione	Intensità	Polarità	Tensione bis	
58710	5 555 04	Preso mobile	63 A	2P+T	200/250 V	P.MOB 63 A 2P+T 230 V IP 67
58711	5 555 05	Preso mobile	63 A	3P+T	200/250 V	P.MOB 63 A 3P+T 230 V IP 67
58712	5 555 06	Preso mobile	63 A	4P+T	200/250 V	P.MOB 63 A 4P+T 230 V IP 67
58714	5 555 08	Preso mobile	63 A	3P+T	380/415 V	P.MOB 63 A 3P+T 400 V IP 67
58715	5 555 09	Preso mobile	63 A	4P+T	380/415 V	P.MOB 63 A 4P+T 400 V IP 67
58717	5 555 12	Preso mobile	63 A	3P+T	480/500 V	P.MOB 63 A 3P+T 500 V IP 67
58730	5 555 14	Preso inclinata	63 A	2P+T	200/250 V	CONNECT 63 A 2P+T 230 V IP 67
58734	5 555 18	Preso inclinata	63 A	3P+T	380/415 V	CONNECT 63 A 3P+T 400 V IP 67
58735	5 555 19	Preso inclinata	63 A	4P+T	380/415 V	CONNECT 63 A 4P+T 400 V IP 67
58700	5 555 24	Spina diritta	63 A	2P+T	200/250 V	SPINA D 63 A 2P+T 230 V IP 67
58701	5 555 25	Spina diritta	63 A	3P+T	200/250 V	SPINA D 63 A 3P+T 230 V IP 67
58702	5 555 26	Spina diritta	63 A	4P+T	200/250 V	SPINA D 63 A 4P+T 230 V IP 67
58704	5 555 28	Spina diritta	63 A	3P+T	380/415 V	SPINA D 63 A 3P+T 400 V IP 67
58705	5 555 29	Spina diritta	63 A	4P+T	380/415 V	SPINA D 63 A 4P+T 400 V IP 67
58707	5 555 32	Spina diritta	63 A	3P+T	480/500 V	SPINA D 63 A 3P+T 500 V IP 67
58740	5 555 54	Preso da parete	63 A	2P+T	200/250 V	SOC SAIL 63 A 2P+T 230 V IP 67
58741	5 555 55	Preso da parete	63 A	3P+T	200/250 V	SOC SAIL 63 A 3P+T 230 V IP 67
58742	5 555 56	Preso da parete	63 A	4P+T	200/250 V	SOC SAIL 63 A 4P+T 230 V IP 67
58744	5 555 58	Preso da parete	63 A	3P+T	380/415 V	SOC SAIL 63 A 3P+T 400 V IP 67
58745	5 555 59	Preso da parete	63 A	4P+T	380/415 V	SOC SAIL 63 A 4P+T 400 V IP 67
55348	5 555 62	Preso da parete	63 A	3P+T	480/500 V	SOC SAIL 500 V 3P+T 63 A IP 67
58720	5 555 84	Preso fissa	63 A	2P+T	200/250 V	SOC TAB 63 A 2P+T 230 V IP 67
58721	5 555 85	Preso fissa	63 A	3P+T	200/250 V	SOC TAB 63 A 3P+T 230 V IP 67
58722	5 555 86	Preso fissa	63 A	4P+T	200/250 V	SOC TAB 63 A 4P+T 230 V IP 67
58724	5 555 88	Preso fissa	63 A	3P+T	380/415 V	SOC TAB 63 A 3P+T 400 V IP 67
58725	5 555 89	Preso fissa	63 A	4P+T	380/415 V	SOC TAB 63 A 4P+T 400 V IP 67
58727	5 555 92	Preso fissa	63 A	3P+T	480/500 V	SOC TAB 63 A 3P+T 500 V IP 67
59136	5 556 08	Preso mobile	125 A	3P+T	380/415 V	PRESA MOB 125 A 3P+T 400 V IP 67
59137	5 556 09	Preso mobile	125 A	4P+T	380/415 V	PRESA MOB 125 A 4P+T 400 V IP 67
59146	5 556 18	Preso inclinata	125 A	3P+T	380/415 V	CONNETT 125 A 3P+T 400 V IP 67
59147	5 556 19	Preso inclinata	125 A	4P+T	380/415 V	CONNETT 125 A 4P+T 400 V IP 67
59126	5 556 28	Spina diritta	125 A	3P+T	380/415 V	SPINA D 125 A 3P+T 400 V IP 67
59127	5 556 29	Spina diritta	125 A	4P+T	380/415 V	SPINA D 125 A 4P+T 400 V IP 67
59106	5 556 58	Preso da parete	125 A	3P+T	380/415 V	SOC SAIL 125 A 3P+T 400 V IP 67
59107	5 556 59	Preso da parete	125 A	4P+T	380/415 V	SOC SAIL 125 A 4P+T 400 V IP 67
59116	5 556 88	Preso fissa	125 A	3P+T	380/415 V	SOC TAB 125 A 3P+T 400 V IP 67
59117	5 556 89	Preso fissa	125 A	4P+T	380/415 V	SOC TAB 125 A 4P+T 400 V IP 67

4. DIMENSIONI

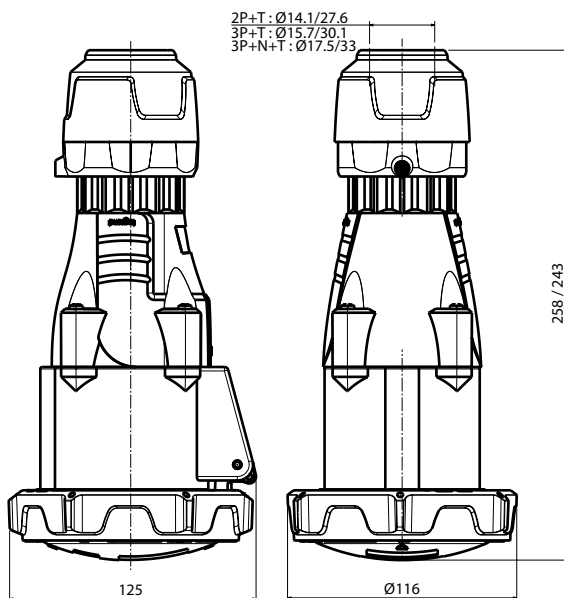
Prese mobili diritte 63 A



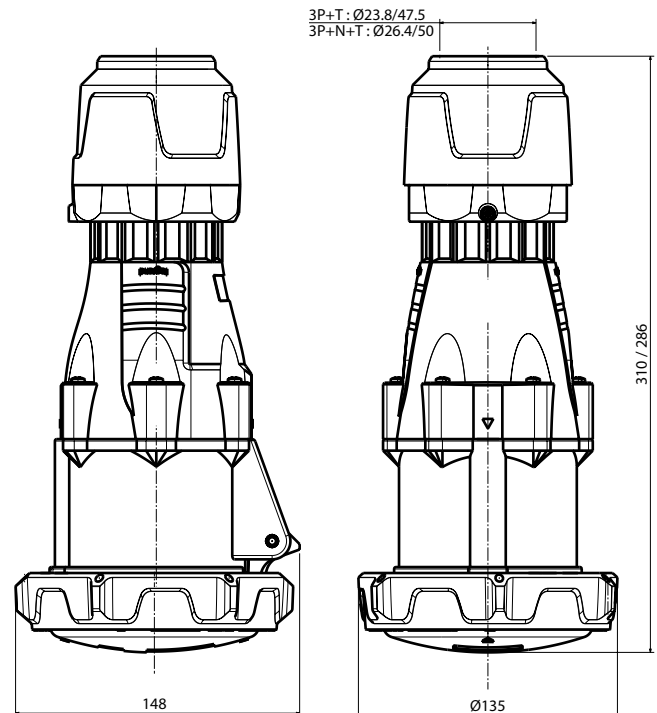
Prese mobili diritte 125 A



Prese mobili 63 A



Prese mobili 125 A

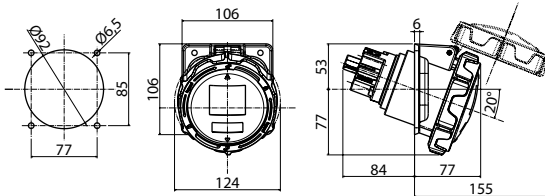


**Spine, prese mobili, prese fisse,
prese da parete e prese inclinate,
P17 Tempra Pro IP 66/67 - 63 A - 125 A**

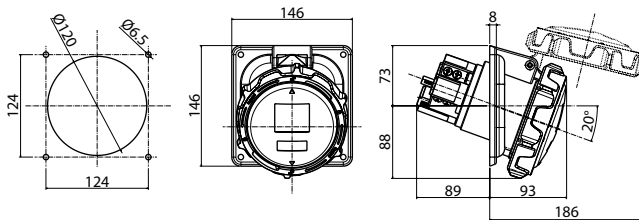
Riferimento(i): 5 555 04/05/06/08/09/12/14/18/19/24/25/26/
28/29/32/54/55/56/58/59/84/85/86/88/89/92 -
5 556 08/09/18/19/28/29/58/59/88/89

4. DIMENSIONI (CONTINUAZIONE)

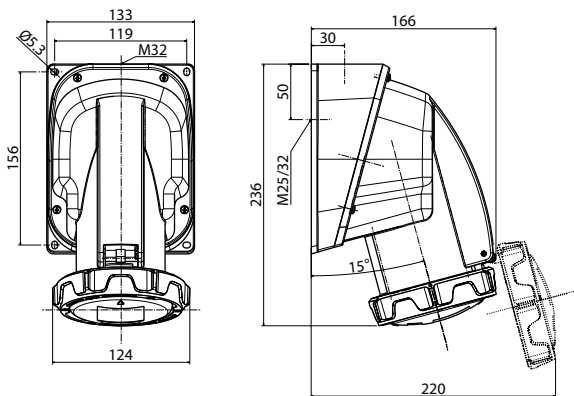
Prese fisse 63 A



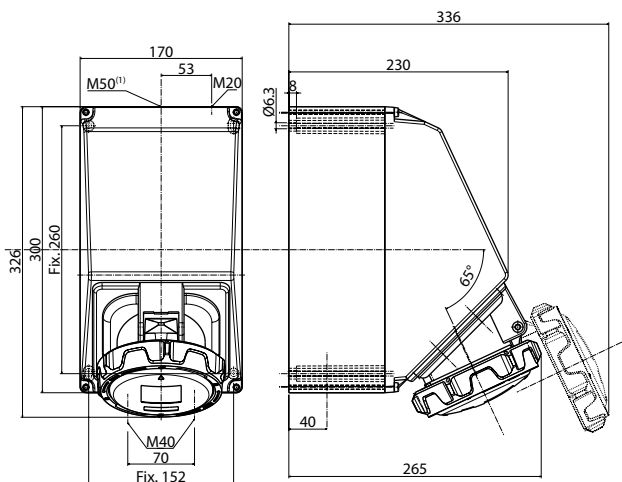
Prese fisse 125 A



Prese da parete 63 A

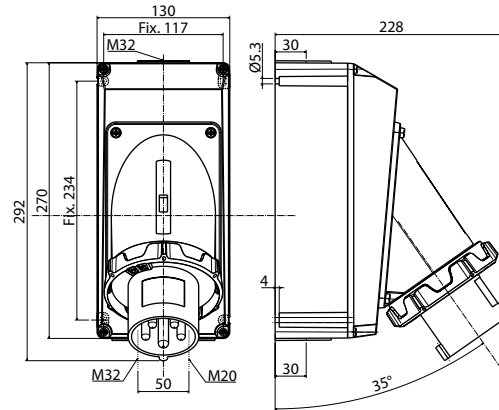


Prese da parete 125 A

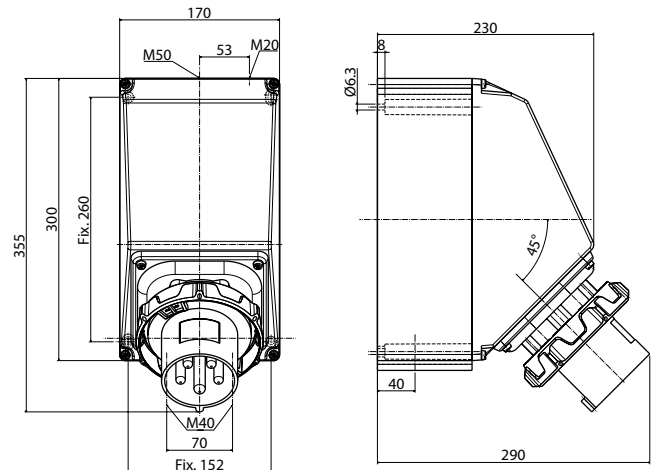


(1) Per collegamento in 70²: prevedere un amplificatore M50/M63 con guarnizione

Prese inclinate 63 A



Prese inclinate 125 A



5. CARATTERISTICHE TECNICHE

5.1 Resistenza al filo incandescente

- 850 °C per il supporto di parti attive
- 650 °C per gli altri componenti

5.2 Tensione di isolamento

- 750 V
- Rigidità dielettrica
- 3000 V 50 Hz

5.3 Temperatura di esercizio (connessione e scollegamento)

- min. - 40 °C / max. + 55 °C

5.4 Temperatura di esercizio (collegamento e/o fissaggio)

- min. - 5 °C / max. + 40 °C

5.5 Grado di protezione

- Nessuna infiltrazione di acqua né di polveri nei prodotti IP 66/67 IP 69 (spine e prese mobili)

5.6 Caratteristiche materie

Agenti chimici Resistenza materia

Soluzioni acquose

Acqua fredda.....	++
Acqua calda.....	-
Vapore.....	--
Acqua salata 5%.....	+
Acqua ossigenata.....	-
Acqua + liscivia.....	+
Acqua + tensioattivi.....	+
Formaldeide.....	++

Alcol

Etanolo.....	++
Metanolo.....	-
Propanolo.....	+
Butanolo.....	+

Glicoli

Glicole etilenico.....	-
Fenoli.....	--
Cresoli.....	-

Basi

Ammoniaca.....	+
Idrossido di sodio (soda).....	--
Ipcolorito di sodio (varechina 12°).....	-
Idrossido di potassio (potassa).....	+

Acidi forti ossidanti

Acido acetico concentrato.....	--
Acido nitrico 5%.....	-
Acido solforico 10%.....	-
Acido cloridrico 30%.....	-
Acido perclorico 70%.....	-
Acido fluoridrico 70%.....	-
Acido cromico 50%.....	-
Acido fosforico 30%.....	-

Acidi deboli

Acido acetico diluito 25%.....	-
Acide citrico.....	+
Acide lattico.....	-
Acide formico.....	--
Acido urico.....	++

5.6 Caratteristiche materie (continuazione)

Agenti chimici Resistenza materia

Oli e grassi di origine animale

Strutto.....	++
Burro, panna.....	++

Oli e grassi di origine vegetale

Olio di lino.....	++
Arachide / oliva.....	++
Ricino.....	++
Glicerina.....	++

Oli e grassi di origine minerale

Paraffina (vaselina).....	++
Olio motore per automobili.....	+
Oli di silicone.....	+
Oli da taglio.....	++
Oli idraulici.....	++

Idrocarburi

Benzina senza piombo.....	++
Gasolio.....	++
Cherosene.....	++
Acquaragia minerale.....	+

Solventi clorurati

Tricloroetilene.....	-
Tricloroetano.....	--
Tetracloroetene.....	-
Cloruro di metilene.....	--
Tetracloruro di carbonio.....	-
Cloroformio.....	-

Solventi aromatici

Benzene.....	+
Toluene.....	+
Xilene.....	+

Solventi alifatici

Esano.....	+
------------	---

Solventi fluorati

Triclorofluorometano.....	--
---------------------------	----

Chetoni

Acetone.....	+
Metiletichetone.....	+
Acetato di etile.....	+

Terpeni

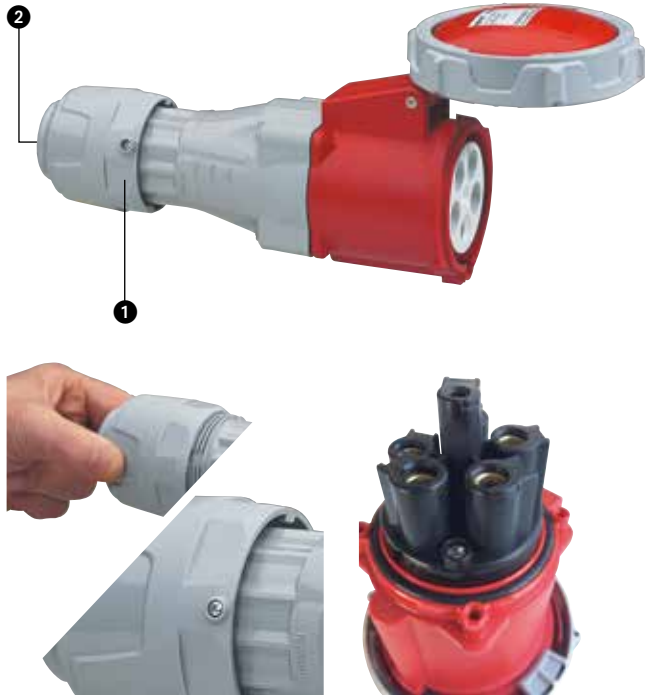
Trementina.....	-
-----------------	---

Resistenza agli agenti chimici a temperatura ambiente rispetto a un rischio di esposizione per asperione

- ++ resistenza eccellente (esposizione continua)
- + buona resistenza (esposizione prolungata)
- resistenza limitata (esposizione temporanea)
- resistenza debole (esposizione altamente sconsigliata)

6. MESSA IN OPERA

Spine e prese



1 - SERRACAVO

Serracavo imperdibile con sistema antivibrazione che consente una buona trattenuta del cavo nel tempo. Dotati di una vite di bloccaggio. Serraggio a mano o con un utensile a taglio piatto da 65 mm (63 A) e 82 mm (125 A) con una chiave a cremagliera.

2 - SPELLATURA DEI CAVI

Una marcatura consente di visualizzare rapidamente la lunghezza del cavo da spellare. Possibilità di utilizzare cavi con inviti.



3 - DUE VITI PER MORSETTO

Vite PH2 (63 A), PH3 (125 A), a testa mista, per morsetto di connessione.



4

4 - FISSAGGIO RAPIDO DEL COPERCHIO

Viti inox imperdibili a testa mista per cacciavite PH2 o a taglio piatto, coppia di serraggio da 1,6 Nm a 1,8 Nm per una buona sigillatura e resistenza anticorrosione.



5 - ESTRAZIONE FACILITATA

È possibile estrarre le parti attive del prodotto dalla presa a parete per facilitare il cablaggio e cambiare l'angolo della presa.



6 - ASSE METALLICO RIVETTATO

Per i prodotti 63 e 125 A l'asse metallico rivettato garantisce una maggiore robustezza.

L'anello di serraggio conico facilita le operazioni di blocco / sblocco del coperchio.

Su tutte le prese è disponibile un sistema di trattenuta dell'avvolgibile.

6. MESSA IN OPERA (CONTINUAZIONE)



7 - MARCATURA DI POSIZIONE

Indicazione di rilevamento sull'anello dei prodotti per una verifica rapida della posizione aperta e chiusa. Spazio di marcatura sull'avvolgibile delle prese o sullo scudo delle prese per un'identificazione facilitata dall'utilizzatore.



8 - ZONA DI MARCATURA O DI RIFERIMENTO

7. COLLEGAMENTO

7.1 Capacità di collegamento

Tipo	Intensità	Dimensione dei conduttori (mm ²)	Tipo dei conduttori
Presa da parete e presa fissa	63 A	da 6 a 25	Rigida
	125 A	da 25 a 70 ⁽¹⁾	Rigida
Presa inclinata	63 A	da 6 a 16	Rigida
	125 A	da 16 a 50	Rigida
Spine e prese mobili	63 A	da 6 a 16	Morbida
	125 A	da 16 a 50	Morbida

(1) Prevedere un amplificatore M50/M63 con guarnizione

Manicotto di protezione per contatti diretti IP XX B in dotazione con prese fisse 125 A.

Sezione del collegamento del filo pilota

	63/125 A	Cavo
Prese fissa/da parete	da 2,5 a 10 mm ²	Rigida
Prese inclinate	da 2,5 a 6 mm ²	Rigida
Spine e prese mobili	da 2,5 a 6 mm ²	Morbica con invito

7.2 Coppie di serraggio di viti di morsetti di collegamento

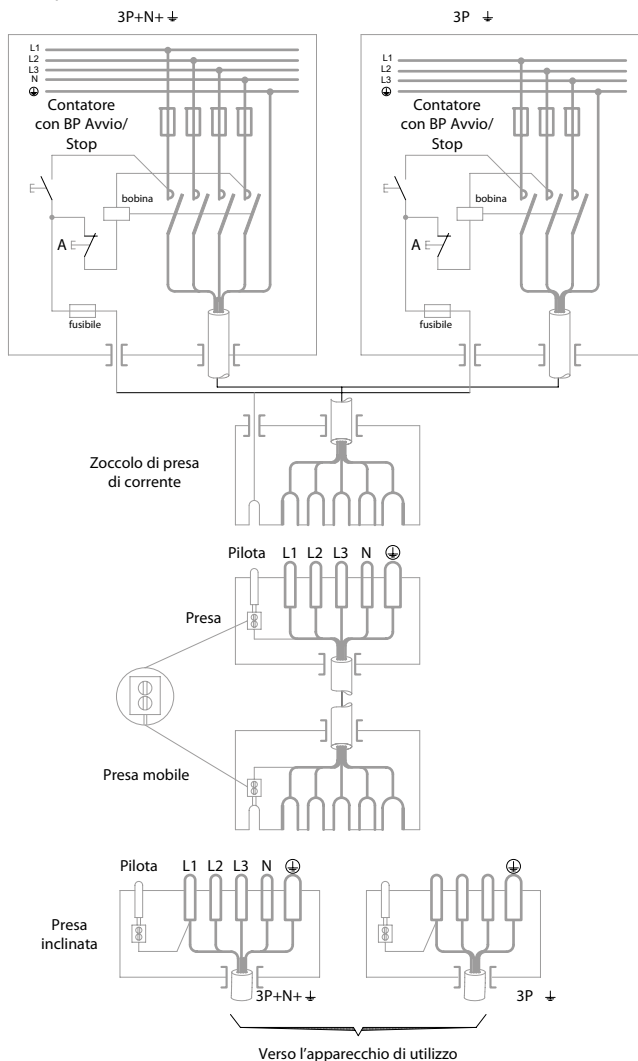
- 63 A BT: da 2 a 2,2 Nm per Fasi e Terra
da 0,7 a 1 Nm per Pilota
- 125 A BT: da 3 a 4 Nm per Fasi e Terre
da 0,7 a 1 Nm per Pilota

8. SCHEMA DI CABLAGGIO

L'interruzione per filo pilota

Il filo pilota è un conduttore di comando associato al conduttore di potenza.
La sua interruzione comanda l'interruzione del circuito di potenza tramite un conduttore. È un dispositivo che risponde elettricamente all'obbligo di interruzione dei circuiti superiori a 32 A (decreto du 14/11/88). Per garantire questa funzione di "filo pilota", ai diversi modelli di presa viene aggiunto un pin supplementare (più corto).

Esempio di schema:



9. NORME - DECRETO

- CEI 60309-1 e NF EN 60309-1 (regole di progettazione)
- CEI 60309-2 e NF EN 60309-2 (regole di intercambiabilità)
- CEI 60529 e NF EN 60529 (IP)
- CEI 62262 e NF EN 62262 (IK)
- Decreto del 14/11/88 (sicurezza dei lavoratori)
- Direttiva 2002/95/CE (ROHS)