

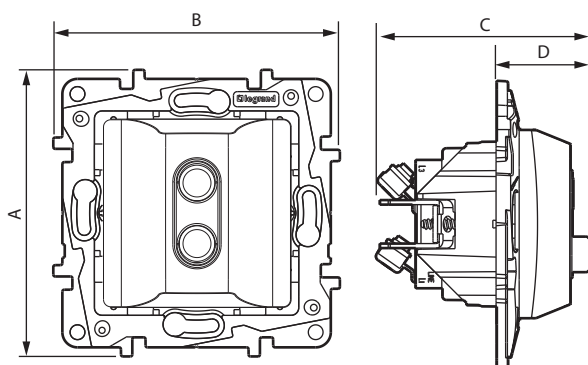
### 1. USAGE

Disjoncteur.  
Livrés avec enjoliveurs et supports.  
A équiper de plaques.  
Montage des mécanismes en encastré ou en saillie.  
Fixation à vis ou à griffes.

### 2. GAMME

Description	Blanc	Ivoire
Disjoncteur dismatic 15 A	7 645 18	7 646 18
Disjoncteur dismatic 20 A	7 645 19	7 646 19

### 3. DIMENSIONS (mm)



A	B	C	D
76	76	57	25

### 4. CONNEXION

Type de bornes : à vis  
Capacité des bornes : 2 x 2,5 mm<sup>2</sup>  
Longueur de dénudage : 8 mm  
Câbles souples ou rigides compatibles

### 5. CARACTÉRISTIQUES TECHNIQUES

#### ■ 5.1 Caractéristiques mécaniques

Protection contre les corps solides et liquides : IP20  
Protection contre les impacts : IK 04

#### ■ 5.2 Caractéristiques matières

Aspect polyglass

Couleur : - Blanc RAL 9003  
- Ivoire RAL 1013

Matière : - Boîtier du mécanisme : PC

- Enjoliveur : ABS  
- Sans halogène  
- Tenue aux UV  
- Griffes : acier

Matière du support :

- PC gris RAL 7037 + 10 % chargé fibre de verre  
- Sans halogène

Autoextinguibilité :

+ 850° C / 30 s pour les pièces isolantes maintenant en place les parties sous tension.  
+ 650° C / 30 s pour les autres pièces en matières isolantes.

#### ■ 5.3 Caractéristiques électriques

Tension : 250 V~

Intensité : 7 645 18 - 7 646 18 = 15 A  
7 646 19 - 7 646 19 = 20 A

Fréquence : 50/60 Hz

#### ■ 5.4 Caractéristiques climatiques

Température de stockage : - 10° C à + 70° C

Température d'utilisation : - 5° C à + 35° C

### 6. ENTRETIEN

Nettoyage superficiel au chiffon.

Ne pas utiliser : acétone, dégraissant, trichloréthylène.

Tenue aux produits suivants : Hexane (EN 60669-1), alcool à brûler, eau savonneuse, ammoniac dilué, javel pure diluée à 10%, produit à vitres, lingettes pré-imprégnées.

**Attention :** Pour l'utilisation de produits d'entretien spécifiques autres, un essai préalable est nécessaire.

### 7. NORMES ET AGRÉMENTS

Conforme aux normes d'installation et de fabrication.

Voir e.catalogue.