

EMS CX³ – Module Concentrateur d'impulsions

Réf. : 4 149 26



| SOMMAIRE | Page |
|---|------|
| 1. Description - Utilisation | 1 |
| 2. Gamme | 1 |
| 3. Cotes d'encombrement..... | 1 |
| 4. Mise en situation - Raccordement | 1 |
| 5. Caractéristiques générales | 5 |
| 6. Architecture du système | 6 |
| 6.1 Mode "Stand-alone" | 6 |
| 6.1.1 avec adressage en local..... | 6 |
| 6.1.2 avec adressage à distance | 7 |
| 6.2 Mode Supervisé | 8 |
| 6.2.1 avec adressage en local..... | 8 |
| 6.2.2 avec adressage à distance | 9 |
| 7. Conformités et agréments | 12 |

1. DESCRIPTION - UTILISATION

- . Module dédié à EMS CX³ (*Energy Management System*)
- . Permet de collecter les mesures effectuées par des compteurs à impulsions (énergie, eau, gaz)
- . Collecte jusqu'à 3 circuits

Symbole :



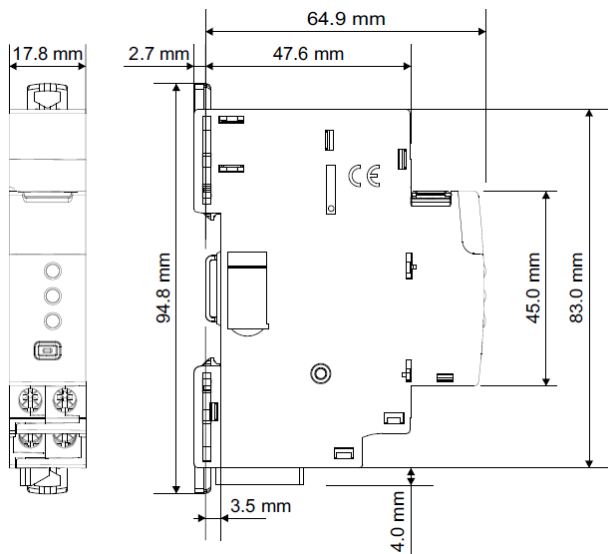
2. GAMME

- . Réf. 4 149 26 : Module concentrateur d'impulsions avec 3 entrées NO (Normalement ouvert) type "contacts secs" sans tension avec une borne commune.

Largeur :

- . 1 module. 17,8 mm de large.

3. COTES D'ENCOMBREMENT



4. MISE EN SITUATION - RACCORDEMENT

Fixation :

- . Sur rail symétrique EN/IEC 60715 ou rail DIN 35

Positionnement de fonctionnement :

- . Vertical Horizontal A l'envers Sur le côté



Alimentation :

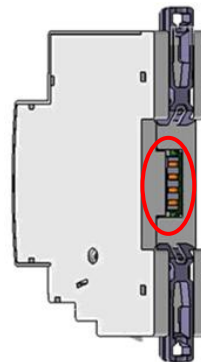
- . Obligatoire en 12 VDC via un module d'alimentation spécifique réf.4 149 45

. 2 possibilités :

- par cordons communicants (réfs. 4 149 07/08/09) pour une connexion aval via des connecteurs dédiés.



- par rails communicants (réfs.4 149 01/02/03) pour une connexion arrière via des connecteurs dédiés.



EMS CX³ – Module Concentrateur d'impulsions

Référence(s) : 4 149 26

4. MISE EN SITUATION - RACCORDEMENT (suite)

Bornes :

- . Profondeur : 8 mm
- . Longueur de dénudage : 8 mm

Tête de vis :

- . Mixte Pozidriv fendue n°1 (UNI7596 type Z1).

Couple de serrage recommandé :

- . 1 Nm.

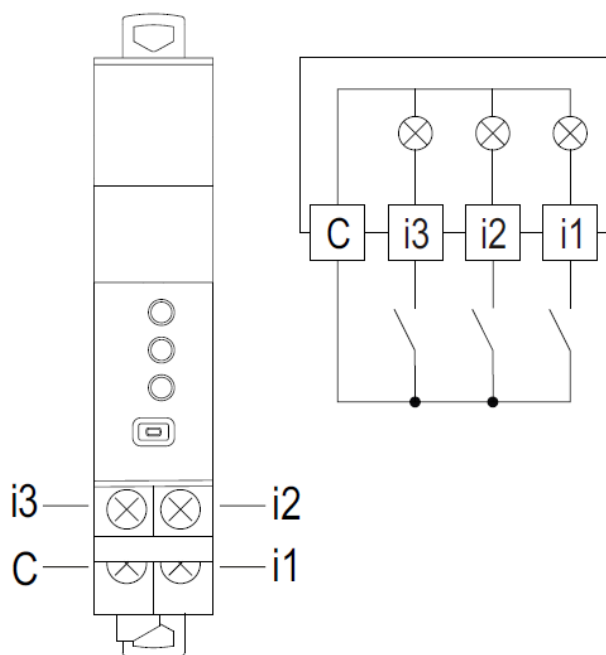
Outils recommandés :

- . Pour les bornes : tournevis Pozidriv n°1 ou à lame de 4 mm
- . Pour l'accrochage : tournevis à lame (5,5 mm maxi)
- . Pour la configuration des micro-switch : tournevis à lame de 2 mm

Type de conducteur :

| | Câble cuivre | |
|--------------|---|---|
| | Sans embout | Sans embout |
| Câble rigide | 1 x 0,5 mm ² to 1,5 mm ² 2 x 1,5 mm ² | - |
| Câble souple | 1 x 0,5 mm ² to 1,5 mm ² 2 x 1,5 mm ² | 1 x 0,5 mm ² to 1,5 mm ² 2 x 1,5 mm ² |

Schéma de câblage :



Note :

- . Entrées "contacts secs" en NO (Normalement ouvert)
- . Longueur maxi du câble : 1000 m
- . Résistance du circuit : $R_{max} \leq 125 \Omega @ 25^\circ C$

4. MISE EN SITUATION - RACCORDEMENT (suite)

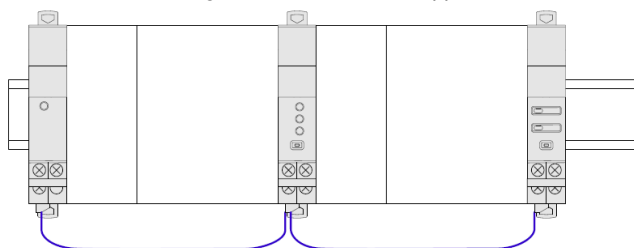
Transmission des données EMS CX³ (connexion des modules) :

- . Par cordons communicants (réfs.4 149 07/08/09)

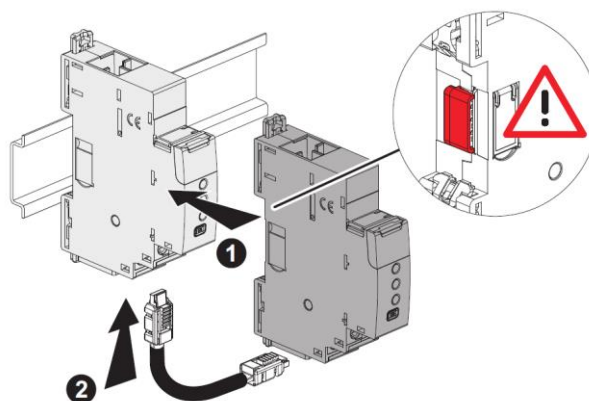


Permettent la transmission des données entre les différents modules EMS CX³.

Ce type de connexion est recommandé lorsqu'il y a peu de modules EMS CX³ sur une rangée ou dans une enveloppe.



Mise en œuvre : avec cette façon de câbler, le cache plastique présent à l'arrière de tous les modules EMS CX³ ne doit pas être enlevé.



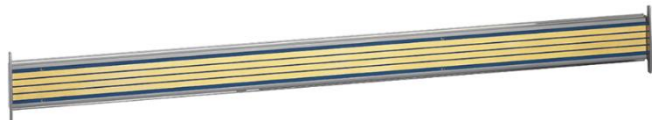
EMS CX³ – Module Concentrateur d'impulsions

Référence(s) : 4 149 26

4. MISE EN SITUATION - RACCORDEMENT (suite)

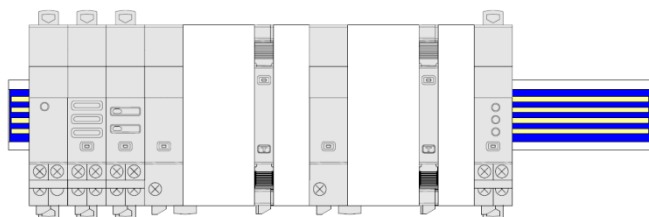
Transmission des données EMS CX³ (connexion des modules) (suite) :

. Par rails communicants (réfs.4 149 01/02/03).

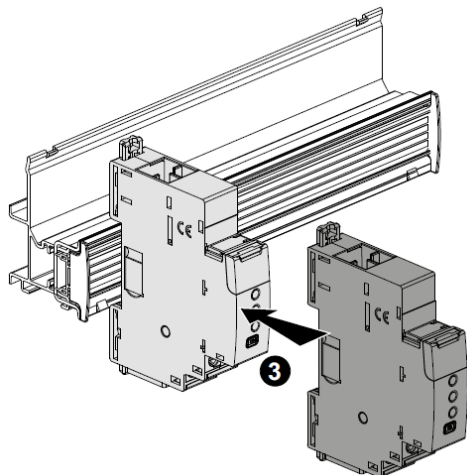
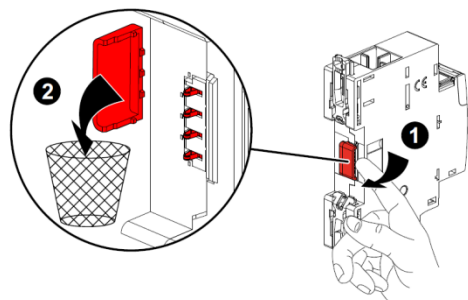


Permettent la transmission des données entre les différents modules EMS CX³.

Ce type de connexion est recommandé lorsqu'il y a de nombreux modules EMS CX³ sur une même rangée.



Mise en œuvre : dans cette configuration, le cache plastique présent à l'arrière de tous les modules EMS CX³ doit être enlevé afin que la transmission des données puisse se faire.



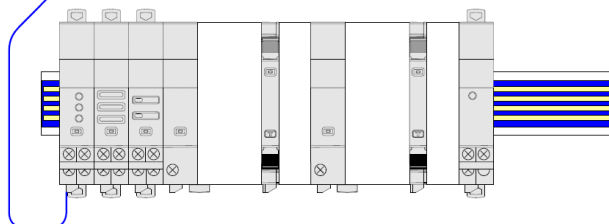
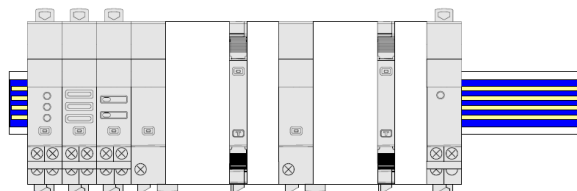
4. MISE EN SITUATION - RACCORDEMENT (suite)

Transmission des données EMS CX³ (connexion des modules) (suite) :

. Par un mix entre cordons et rails communicants

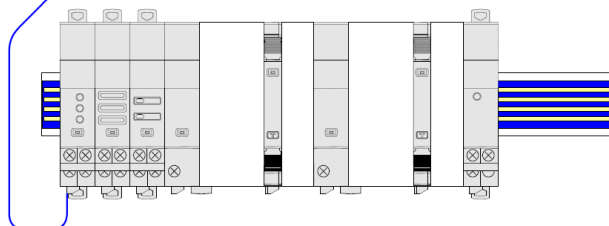
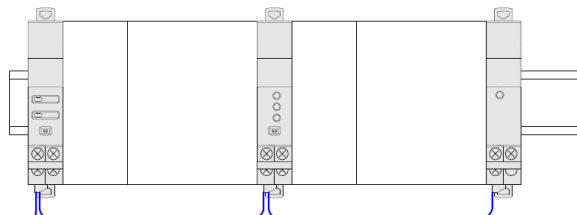
2 possibilités :

- Plusieurs rangées connectées par rails communicants. Dans ce cas le cordon relie les rangées entre elles.



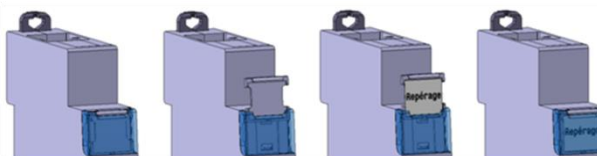
- Plusieurs rangées connectées par rails et cordons communicants.

Dans ce cas, les cordons relient les modules EMS CX³ sur une rangée et connectent deux rangées entre elles.



Repérage des circuits :

. A l'aide d'une étiquette insérée dans le porte-étiquette situé en face avant du produit.



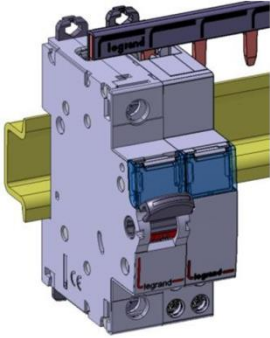
EMS CX³ – Module Concentrateur d'impulsions

Référence(s) : 4 149 26

4. MISE EN SITUATION - RACCORDEMENT (suite)

Positionnement dans une rangée :

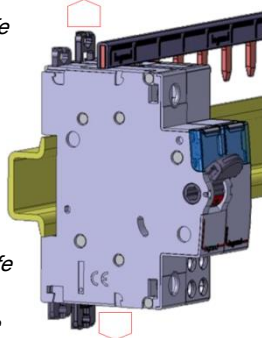
. Le profil du produit et le positionnement des bornes autorisent le passage de peignes de raccordement monophasés, triphasés et Plug In en partie haute du produit. Il est ainsi possible de choisir librement la position du Module Concentrateur d'impulsions dans la rangée et de raccorder par peigne les produits situés sur le même rail.



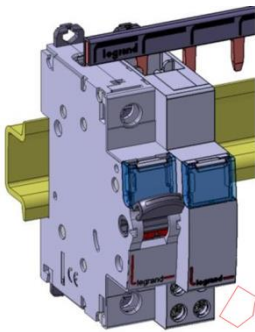
Maintenance au module :

. Il est possible de remplacer un Module Concentrateur d'impulsions au milieu d'une rangée peignée en amont sans déconnecter les autres produits.

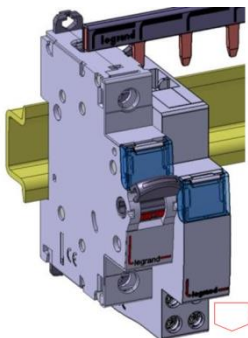
1. Mettre la griffe en position déverrouillage



1. Mettre la griffe en position déverrouillage



2. Tirer l'appareil vers l'avant afin de le dégager du rail

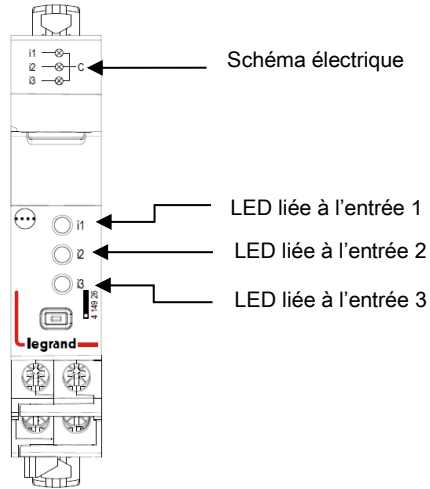


3. Tirer l'appareil vers le bas afin de le dégager entièrement des dents du peigne

5. CARACTERISTIQUES GENERALES

Marquage face avant :

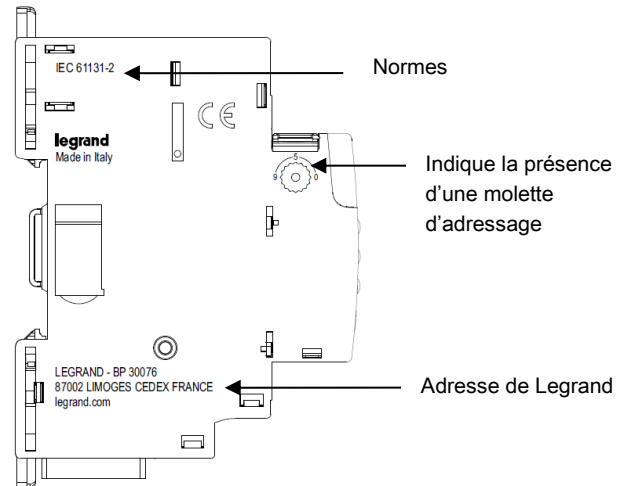
. Par tampographie ineffaçable (ligne rouge) et laser.



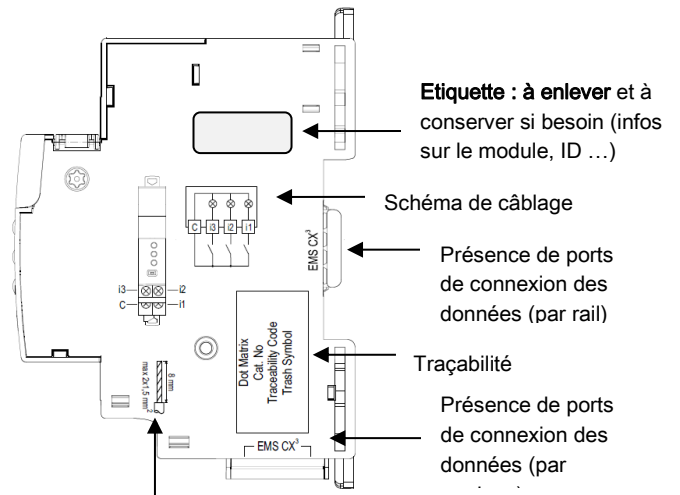
Marquage latéral :

. Par laser.

Côté gauche : Normes et informations de configuration



Côté droit : Traçabilité et informations de câblage



Informations de câblage

EMS CX³ – Module Concentrateur d'impulsions

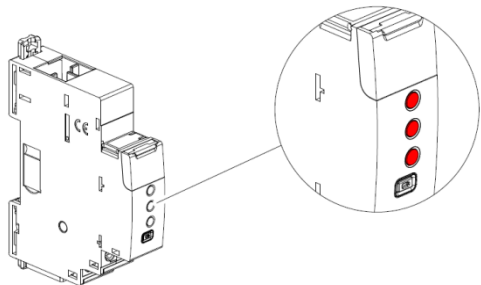
Référence(s) : 4 149 26

5. CARACTERISTIQUES GENERALES (suite)

LED métrologiques :

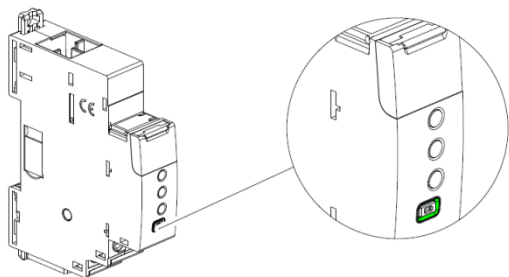
. Le module est équipé de 3 LED de signalisation qui indiquent que le module a reçu une impulsion.

- Rouge clignotant → une impulsion lumineuse chaque impulsion reçue






Bouton multifonctions :

. Donne des informations sur l'état de fonctionnement du module



. Différents états & couleurs possibles :

| Couleur | Etat | Signification |
|---|---|--|
|  rouge | Clignote lentement | Erreur (ex. d'adressage) |
| | Clignote rapidement | <i>Non applicable</i> |
| | Fixe (suite à une pression de plus de 20 secondes du bouton) | Réinitialisation complète [Toutes les mises à jour du firmware sont conservées] |
|  vert | Clignote lentement | Système en cours d'exécution. Attendre jusqu'à ce que la LED devienne fixe. |
| | Clignote rapidement (suite à une pression de 10 secondes du bouton) | Mettre en "Stand-by" le module EMS CX ³ (pas d'action ni de communication possible) |
| | Fixe | Fonctionnement du système : OK |
|  orange | Clignote lentement | <i>Non applicable</i> |
| | Clignote rapidement | Mise à jour du firmware en cours |
| | Fixe | <i>Non applicable</i> |

5. CARACTERISTIQUES GENERALES (suite)

Caractéristiques des entrées :

- . Nombre d'entrées : 3 passives
- . Type d'entrées : " contacts secs" NO
- . Connections : 3 entrées avec un commun
- . Impulsion d'entrée de forme d'onde : état ON : ≥ 20 ms
- . Fréquence d'entrée : max. 25 Hz
- . Les valeurs liées à l'impulsion peuvent être les suivantes : impulsions, Wh, kWh, MWh, varh, kvarh, Mvarh, VAh, kVAh, MVAh, m³, km³, Mm³, Nm³, kNm³, MNm³, J, kJ, MJ, cal, kcal, g, kg, t.
- . Le poids d'une impulsion peut être programme : de 0,01 à 32767

Note :

- . Par défaut le poids de l'impulsion des 3 entrées est : 10 Wh/imp
- . Toutes les configurations peuvent être faite via le Logiciel de Configuration Legrand EMS CX3 (téléchargeable gratuitement) ou via le Mini Configurateur Modulaire EMS CX³ (Réfs. 4 149 36/37)

Rigidité diélectrique :

- . $U_i = 400$ V

Résistance aux tensions d'impulsions Uimp :

- . Ports EMS / bornes d'entrées :
choc 1,2 / 50 μ s : 6 kV
courant alternatif 50 Hz / 1 min. : 3 kV

Degré de pollution :

- . 2 selon IEC/EN 60898-1.

Catégorie de surtension :

- . III

Résistance diélectrique :

- . 2500 V

Matières plastiques :

- . Polycarbonate auto-extinguible.
- . Tenue à l'épreuve du fil incandescent à 960°C, selon la norme IEC/EN 60695-2-12
- . Classification UL 94 / IECEN 60695-11-10 : V1

Températures ambiantes de fonctionnement :

- . Min. = -25°C. Max. = +70°C

Températures ambiantes de stockage :

- . Min. = -40°C. Max. = +70°C

Degré ou classe de protection :

- . Protection des bornes contre les contacts directs : IP2X selon normes IEC 529 – EN 60529 et NF 20-010.
- . Indice de protection des bornes contre les solides et liquides (appareil câblé) : IP 20 (IEC/EN 60529).
- . Indice de protection de la face avant contre les solides et liquides : IP 40 (IEC/EN 60529).
- . Classe II face avant plastronnée

Poids :

- . 0,054 kg.

Volume emballé :

- . 0,21 dm³.

Consommation :

- . Valeur en 12 VDC
24,0 mA 0,288 W

6. ARCHITECTURES DU SYSTEME

EMS CX³ est un système polyvalent qui selon le besoin peut être configuré et/ou utilisé en "Stand-alone" ou en "Supervisé". En fonction de ce choix, les méthodes de programmation et d'adressage sont différents.

Quatre architectures sont possibles :

6.1 Système "Stand-alone"

6.1.1 avec l'adressage des modules en local (avec la molette)

6.1.2 avec l'adressage des modules à distance (sur PC avec le logiciel)

6.2 Système Supervisé

6.2.1 avec l'adressage des modules en local (avec la molette)

6.2.2 avec l'adressage des modules à distance (sur PC avec le logiciel)

6.1 Système "Stand-alone"

. **Stand-alone** = système autonome qui ne nécessite pas une GTC (Gestion Technique Centralisée) sur ordinateur. Tout peut rester dans l'enveloppe.

6.1.1 avec l'adressage des modules en local (avec la molette)

Avantages de l'adressage en local :

- Aucun logiciel de configuration n'est nécessaire pour configurer/ adresser l'installation
- **L'utilisation d'un ordinateur n'est pas nécessaire** pour faire les différents réglages (configurations, adressage, test) ainsi que pour utiliser le système (visualisation des données, alertes, historique ...). Tout peut donc être réalisé en local avec le Mini Configurateur Modulaire (réf.4 149 36). *[Se référer à la fiche technique de ce module pour plus de détails].*
- Aucune interfaces de communication n'est nécessaire.
- L'installation peut être réalisée sans l'intervention d'un Système Intégrateur

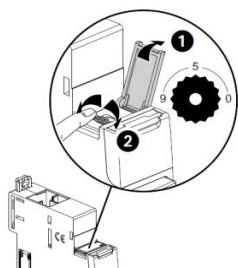
Procédure de programmation :

. Pour les modules EMS CX³ concernés, elle doit : obligatoirement se faire via les micro-switch (Cf. § "Configuration du Module")

Procédure d'adressage :

. Pour tous les modules EMS CX³, elle doit : obligatoirement se faire via la molette crantée située sur la partie supérieure des modules.

. La molette est crantée de 0 à 9 afin de localement définir l'adresse Modbus des modules EMS CX³



Conséquences de l'adressage en local :

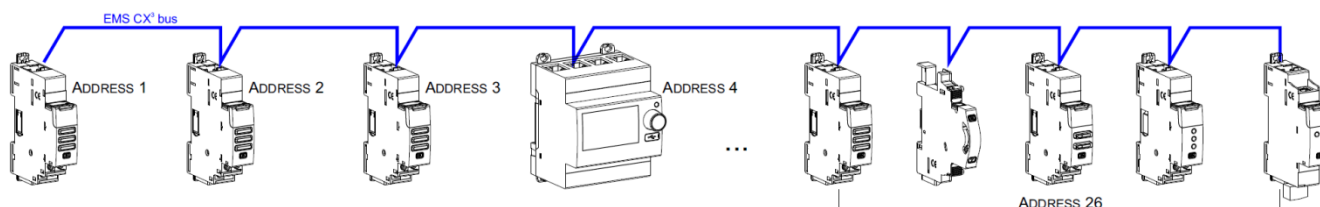
. Tous les modules EMS CX³ doivent être adressés localement

. Adresses disponibles : de 1 à 9

. Adresse 0 non autorisée

Il est possible de donner la même adresse à plusieurs modules EMS CX³, afin de regrouper plusieurs fonctions du moment qu'ils sont reliés au même circuit électrique. Par exemple : il est possible de donner la même adresse à un module EMS CX³ d'état CA+SD (réf.4 149 29), un module EMS CX³ de commande et un module EMS CX³ de mesure. Ainsi à distance sur un PC ou sur l'écran en local il est possible sur la même page de voir toutes ces fonctions en même temps car relatives au même circuit. (voir schéma ci-dessous).

. Avec le Mini Configurateur Modulaire (avec un écran en local) :



Note pour le Mini Configurateur Modulaire :

. Il est possible de lui assigner la même adresse qu'un autre module EMS CX³ en allant dans son Menu : programmation

. Le Mini Configurateur Modulaire peut être placé n'importe où sur le Bus EMS CX³.

6. ARCHITECTURES DU SYSTEME (suite)

6.1 Système "Stand-alone" (suite)

6.1.2 avec l'adressage des modules à distance (sur PC avec le logiciel)

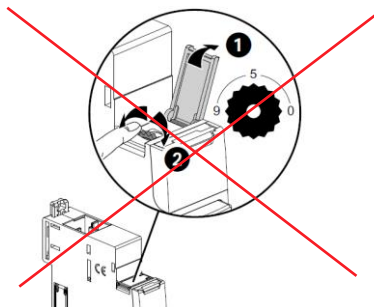
Avantages de l'adressage à distance :

- Toute la configuration des modules (fonctions et adresses) se fait à distance sur ordinateur
- Logiciel de configuration téléchargeable gratuitement
- **Détection automatique des modules EMS CX³** (adresse et fonction)
- **Possibilités de réglages supplémentaires : définir un seuil de consommation pour le délestage**
- Adressage décuplé : jusqu'à **30 adresses Modbus** dans un système

Procédure de programmation :

. Pour les modules EMS CX³ qui en nécessite : peut se faire via les micro-switch (Cf. § "Configuration du Module")

Procédure d'adressage :

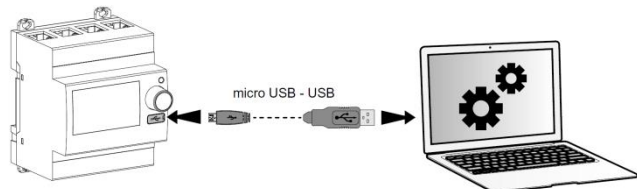


. Il n'est pas nécessaire d'adresser physiquement les modules EMS CX³ via la molette. **Laisser toutes les molettes en position 0.**

Toutes les étapes telles la configuration et l'adressages se font à distance via le logiciel de configuration (téléchargeable gratuitement).

. Avec l'utilisation du logiciel de configuration, une détection automatique des modules EMS CX³ se fait (adresse et fonctions de chaque module). Il n'est alors plus possible d'assigner physiquement (via la molette) les adresses et les fonctions des modules (via les micro-switch).

Note : Il est alors obligatoire de se connecter au Mini Configurateur Modulaire via son port micro USB à l'aide d'un câble micro USB-USB. [Cf. Fiche technique de l'interface Modbus/EMS CX³]



Read configuration from USB

Found:
2 groupes
6 modules

Group modules in sets assigning the same address.
Press "Continue" to save address in modules and import structure.

| Found modules | | | |
|---------------------|----------------------------|---------|-------|
| Module ID | Model | Address | Error |
| FFFF.FFFF.FFFF.FD05 | 4 149 36/37 - EMS display | 247 | - |
| FFFF.FFFF.FFFF.FD0B | 4 149 30 - Generic input | 1 | - |
| FFFF.FFFF.FFFF.FD09 | 4 149 32 - Generic command | 2 | - |
| FFFF.FFFF.FFFF.FD08 | 4 149 29 - Pulse counter | 3 | - |

Click on this icon on the table to light the LED on the module

legrand

6. ARCHITECTURES DU SYSTEME (suite)

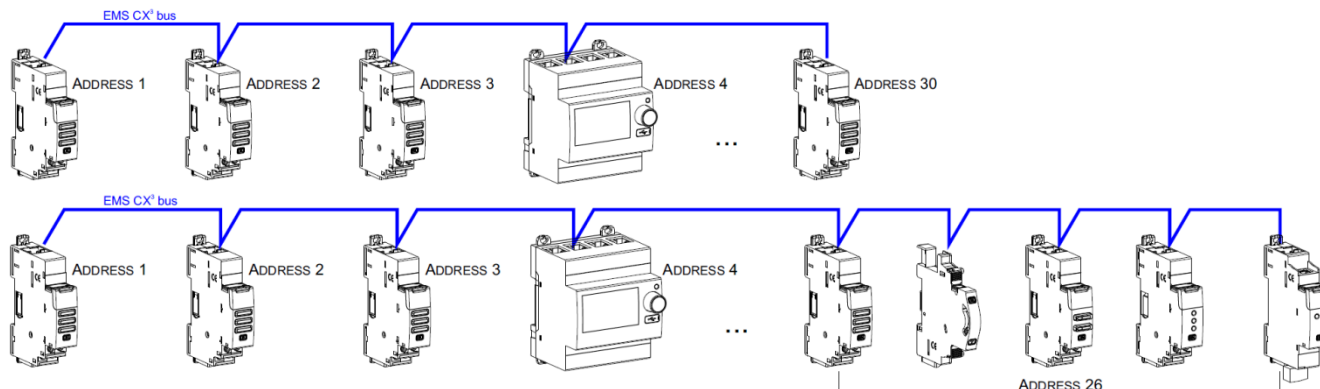
6.1 Système "Stand-alone" (suite)

6.1.2 avec l'adressage des modules à distance (sur PC avec le logiciel) (suite)

Conséquences de l'adressage en local via la molette :

- Pour 1 Mini Configurateur Modulaire (réf.4 149 36/37) :
 - o Jusqu'à **30 groupes de modules EMS CX³**. Il est possible de donner la même adresse à plusieurs modules EMS CX³, afin de regrouper plusieurs fonctions du moment qu'elles sont reliées au même circuit électrique. Par exemple : il est possible de donner la même adresse à un module EMS CX³ d'état CA+SD (réf.4 149 29), un module EMS CX³ de commande et un module EMS CX³ de mesure. Ainsi à distance sur un PC ou sur l'écran en local il est possible sur la même page de voir toutes ces fonctions en même temps car relatives au même circuit. (voir schéma ci-dessous).

. Avec le Mini Configurateur Modulaire (avec un écran en local) :



Note pour le Mini Configurateur Modulaire :

- . Il est possible de lui assigner la même adresse qu'un autre module EMS CX³ en allant dans son Menu : programmation
- . Le Mini Configurateur Modulaire peut être placé n'importe où sur le Bus.

6.2 Système "Supervisé" (utilisation d'une GTC) :

. **Système Supervisé** = Système qui est utilisé à distance via une GTC (Gestion Technique Centralisée) sur ordinateur.

6.2.1 Système Supervisé avec un adressage en local (avec la molette)

Avantages de l'adressage en local :

- Aucun logiciel de configuration n'est nécessaire pour configurer/ adresser l'installation
- L'installation peut être réalisée sans l'intervention d'un Système Intégrateur

Procédure de programmation :

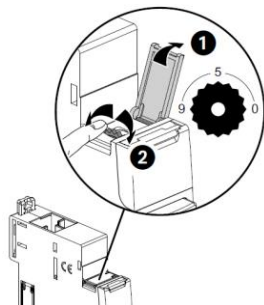
. Pour les modules EMS CX³ concernés, elle doit : obligatoirement se faire via les micro-switch (Cf. § "Configuration du Module")

Procédure d'adressage :

. Pour tous les modules EMS CX³, elle doit : obligatoirement se faire via la molette crantée située sur la partie supérieure des modules.

. La molette est crantée de 0 à 9 afin de localement définir l'adresse Modbus des modules EMS CX³

Dans ce cas, l'adresse Modbus du module EMS CX³ ou groupes de modules (plusieurs fonctions sous une même adresse) se fait en prenant en compte l'adresse de l'interface de communication Modbus/EMS CX³ qui doit être considérée comme la dizaine et l'adresse des modules EMS CX³ comme l'unité (ex. adresse de l'interface n°1 = 10 → Adresse du module n° 5 = adresse Modbus 15)



6. ARCHITECTURES DU SYSTEME (suite)

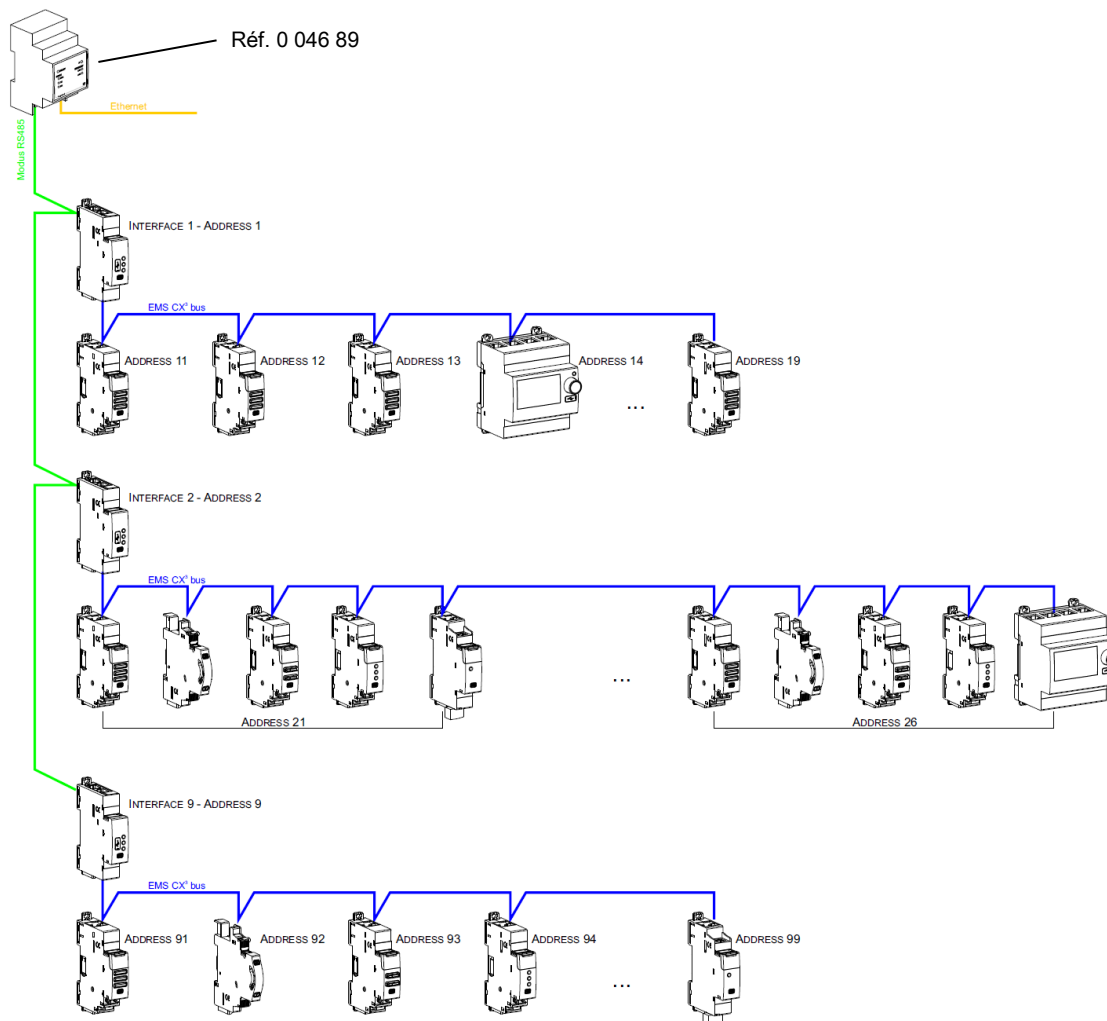
6.2 Système "Supervisé" (utilisation d'une GTC) (suite)

6.2.1 Système Supervisé avec un adressage en local (avec la molette) (suite)

Conséquences de l'adressage en local via la molette :

- . Tous les modules EMS CX³ doivent être adressés localement
- . Adresses disponibles : de 1 à 9
- . Adresse 0 non autorisée

Dans ce cas, l'adresse Modbus du module EMS CX³ ou groupes de modules (plusieurs fonctions sous une même adresse) se fait en prenant en compte l'adresse de l'interface de communication Modbus/EMS CX³ qui doit être considérée comme la dizaine et l'adresse des modules EMS CX³ comme l'unité (ex. adresse de l'interface n°1 = 10 → Adresse du module n° 5 = adresse Modbus 15)



Conséquences sur l'architecture du système :

- Avec 1 interface IP/Modbus (réf.0 046 89) :
 - o Jusqu'à **81 adresses Modbus**
 - o Limite de **9 interfaces Modbus/EMS CX³** ou maximum **1000 mètres de câble Modbus** (câble Belden 9842, Belden 3106A ou équivalent).
 - Avec 1 interface Modbus/EMS CX³ (réf.4 149 40) :
 - o Jusqu'à **30 modules ou groupes de modules EMS CX³** (ex. 30 modules groupés par fonctions avec une adresse de 1 à 9)
- . Il est possible de donner la même adresse à plusieurs modules EMS CX³, afin de regrouper plusieurs fonctions du moment qu'elles sont reliées au même circuit électrique. Par exemple : il est possible de donner la même adresse à un module EMS CX³ d'état CA+SD (réf.4 149 29), un module EMS CX³ de commande et un module EMS CX³ de mesure. Ainsi à distance sur un PC ou sur l'écran en local il est possible sur la même page de voir toutes ces fonctions en même temps car relatives au même circuit. (voir schéma ci-dessus).

Note : même avec l'adressage en local (avec la molette), l'interface Modbus/EMS CX³ fait une détection automatique des modules EMS CX³ (caractéristiques, fonctions et configuration).

6. ARCHITECTURES DU SYSTEME (suite)

6.2 Système "Supervisé" (utilisation d'une GTC) (suite)

6.2.2 Système Supervisé avec un adressage à distance (sur PC avec le logiciel)

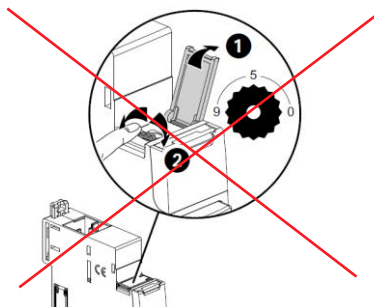
Avantages de l'adressage à distance :

- Toute la configuration des modules (fonctions et adresses) se fait à distance sur ordinateur
- Logiciel de configuration téléchargeable gratuitement
- **Détection automatique des modules EMS CX³** (adresse et fonction)
- **Possibilités de réglages supplémentaires : possibilité de définir un seuil de consommation pour le délestage**
- Adressage supplémentaire : jusqu'à **32 interfaces Modbus/EMS CX³** dans un système
- Adressage supplémentaire : jusqu'à **247 adresses Modbus** dans un système

Procédure de programmation :

. Pour les modules EMS CX³ concernés, elle peut : se faire via les micro-switch (Cf. § "Configuration du Module")

Procédure d'adressage :

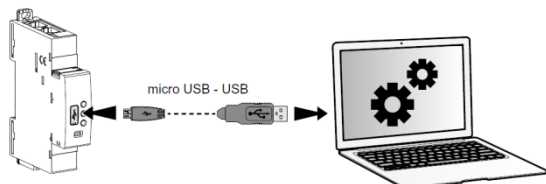


. Il n'est pas nécessaire d'adresser physiquement les modules EMS CX³ via la molette. **Laisser toutes les molettes en position 0.**

Toutes les étapes telles la configuration et l'adressages se font à distance via le logiciel de configuration (téléchargeable gratuitement).

. Avec l'utilisation du logiciel de configuration, une détection automatique des modules EMS CX³ se fait (adresse et fonctions de chaque module). Il n'est alors plus possible d'assigner physiquement (via la molette) les adresses et les fonctions des modules (via les micro-switch).

Note : Il est alors obligatoire de se connecter à chacune des interfaces Modbus/EMS CX³ via leur port micro USB à l'aide d'un câble micro USB-USB (une interface à la fois). [Cf. Fiche technique de l'interface Modbus/EMS CX³]



Read configuration from USB

Found:
2 groups
6 modules

Group modules in sets assigning the same address.
Press "Continue" to save address in modules and import structure.

| Found modules | | | | |
|---------------------|----------------------------|---------|-------|--|
| Module ID | Model | Address | Error | |
| FFFF.FFFF.FFFF.FDE5 | 4 149 36/37 - EMS display | 247 | - | |
| FFFF.FFFF.FFFF.FDB9 | 4 149 30 - Generic input | 1 | - | |
| FFFF.FFFF.FFFF.FDB8 | 4 149 32 - Generic command | 2 | - | |
| FFFF.FFFF.FFFF.FDB8 | 4 149 26 - Pulse counter | 3 | - | |

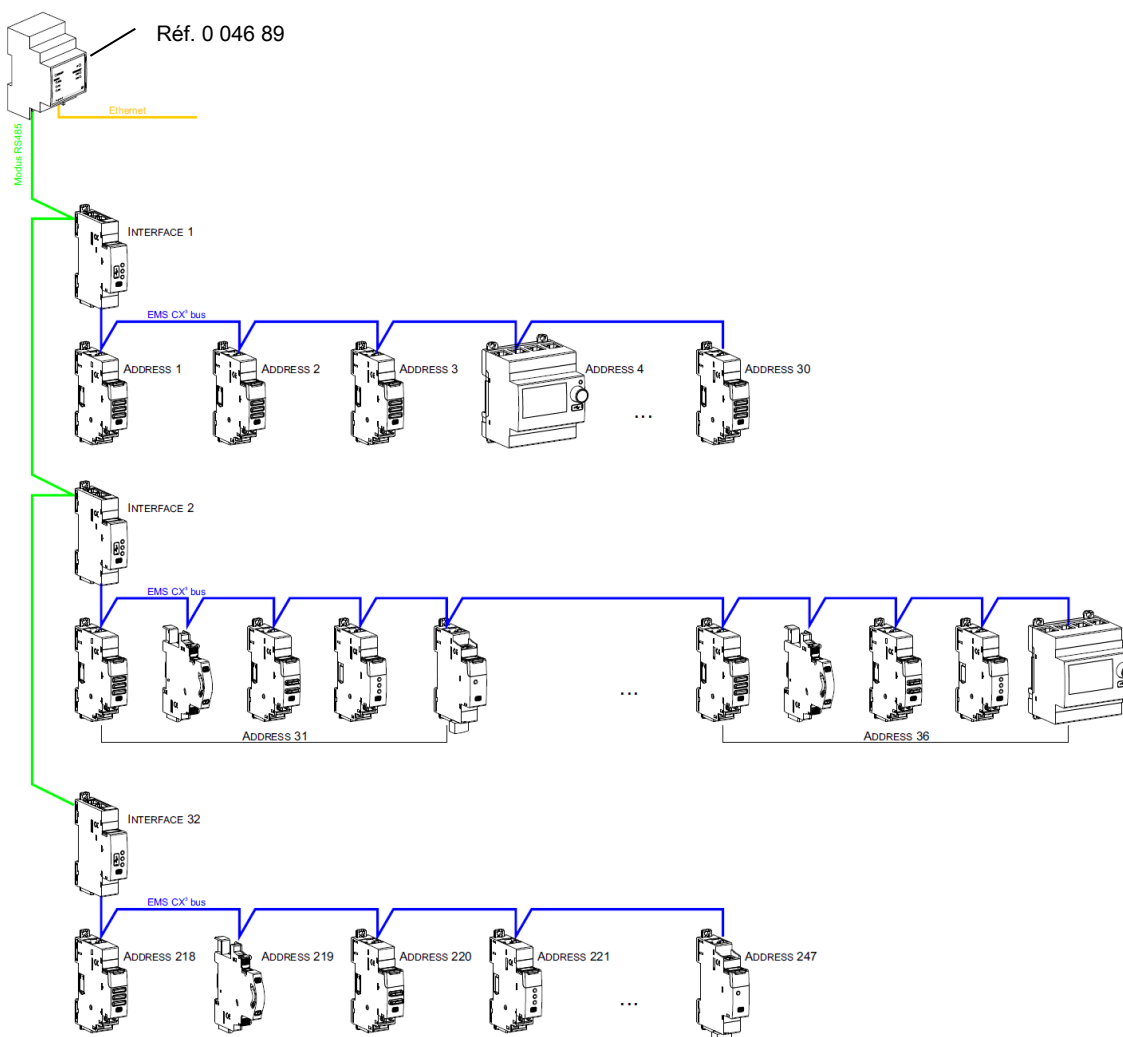
Click on this icon on the table to light the LED on the module

legrand

6. ARCHITECTURES DU SYSTEME (suite)

6.2 Système "Supervisé" (utilisation d'une GTC) (suite)

6.2.2 Système Supervisé avec un adressage à distance (sur PC avec le logiciel) (suite)



Conséquences sur l'architecture du système :

- Avec 1 interface IP/Modbus (réf.0 046 89) :
 - o Jusqu'à **247 adresses Modbus**
 - o Du fait du Modbus : limite de **32 interfaces Modbus/EMS CX³** ou maximum **1000 mètres de câble Modbus** (câble Belden 9842, Belden 3106A ou équivalent).
 - Avec 1 interface Modbus/EMS CX³ (réf.4 149 40) :
 - o Jusqu'à **30 modules ou groupes de modules EMS CX³** (ex. 30 modules groupés par fonctions avec une adresse de 1 à 30)
- Il est possible de donner la même adresse à plusieurs modules EMS CX³, afin de regrouper plusieurs fonctions du moment qu'elles sont reliées au même circuit électrique.** Par exemple : il est possible de donner la même adresse à un module EMS CX³ d'état CA+SD (réf.4 149 29), un module EMS CX³ de commande et un module EMS CX³ de mesure. Ainsi à distance sur un PC ou sur l'écran en local il est possible sur la même page de voir toutes ces fonctions en même temps car relatives au même circuit (voir schéma ci-dessus).

7. CONFORMITES ET AGREMENTS

Conformité aux normes :

- . Conforme à la Directive CEM n° 2014/30/EU
- . Conforme à la Directive sur la basse tension n° 2014/35/EU.
- . Compatibilité électromagnétique :
IEC/EN 61131-2
- . Norme produit : IEC/EN62053-31 classe B (Annexe D)

Respect de l'environnement - Réponse aux directives de l'Union Européenne :

- . Conformité à la directive 2011/65/UE modifiée par la directive 2015/863 (RoHS 2) relative à la limitation de l'utilisation de certaines substances dangereuses dans les équipements électriques et électroniques.
- . Conformité au décret 94-647 du 27/07/04.
- . Conformité au règlement REACH (1907/2006) : à la date de publication de ce document, aucune substance insérée dans l'annexe XIV (mise à jour le 27/06/2018) n'est présente dans ces produits.
- . Directive DEEE (2019/19/EU) : la commercialisation de ce produit fait l'objet d'une contribution aux éco-organismes chargés, pour chaque pays d'Europe, de piloter la fin de vie des produits dans le champ d'application de la directive européenne sur les Déchets d'Equipements Electriques et Electroniques.

Matières plastiques :

- . Matières plastiques sans halogène
- . Marquage des pièces conforme à ISO 11469 et ISO 1043.

Emballages :

- . Conception et fabrication des emballages conformes au décret 98-638 du 20/07/98 et à la directive 94/62/CE.

Profil environnemental produit :

- . Document PEP disponible

Agréments obtenus :

- . Voir liste des agréments disponibles.

Logiciel d'installation :

- . XL PRO³.