

## EMS CX<sup>3</sup> – Centrale de mesure pour transformateurs de courants (TI)

Référence(s) : 4 149 23



SOMMAIRE	Page
1. Description - Utilisation .....	1
2. Gamme .....	1
3. Cotes d'encombrement.....	1
4. Mise en situation - Raccordement .....	1
5. Caractéristiques générales .....	5
6. Architecture du système .....	9
6.1 Mode "Stand-alone" .....	9
6.1.1 avec adressage en local.....	9
6.1.2 avec adressage à distance .....	10
6.2 Mode Supervisé .....	11
6.2.1 avec adressage en local.....	11
6.2.2 avec adressage à distance .....	13
7. Conformités et agréments .....	15

### 1. DESCRIPTION - UTILISATION

. Module dédié à EMS CX<sup>3</sup> (*Energy Management System*)  
 Centrale de mesure multifonctions qui permet de mesurer les principales données électriques d'un circuit monophasé ou triphasé en fonction du type de transformateurs d'intensité qui lui est associé.

Tous types de transformateurs de courant (TI) avec 5A au secondaire.

#### Symbole :



### 2. GAMME

. Réf. n° 4 149 23 : centrale de mesure multifonctions transformateur(s) (TI) de courant monophasé ou triphasé avec 5A au secondaire. Transformateurs non fournis.

#### Largeur :

. 1 module. 17,8 mm de large.

#### Courant nominal :

- . Courant nominal, I<sub>n</sub> : 5 A (via des TI externes x/5 A)
- . Courant max, I<sub>max</sub> : 1,2 I<sub>n</sub>

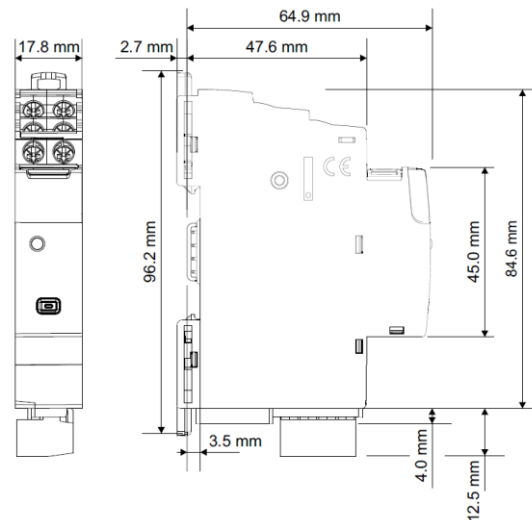
#### Tensions nominales d'insertion :

- . Un : 110±500 V~ (phase/phase)
- . Un : 65±290 V~ (phase/neutre)

#### Fréquence nominale :

- . fn : 50/60 Hz
- . Variations admises :
  - 45 ÷ 55 Hz (fn 50 Hz)
  - 55 ÷ 65 Hz (fn 60 Hz)

### 3. COTES D'ENCOMBREMENT



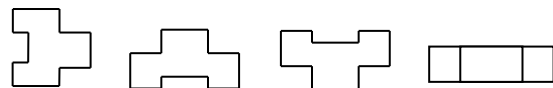
### 4. MISE EN SITUATION - RACCORDEMENT

#### Fixation :

. Sur rail symétrique EN/IEC 60715 ou rail DIN 35

#### Positionnement de fonctionnement :

. Vertical      Horizontal      A l'envers      Sur le côté



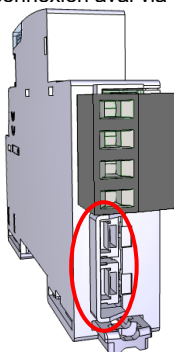
# EMS CX<sup>3</sup> – Centrale de mesure pour transformateurs de courants (TI)

Référence(s) : 4 149 23

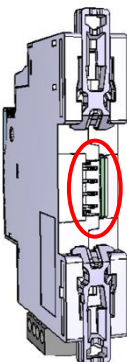
## 4. MISE EN SITUATION - RACCORDEMENT

### Alimentation :

- . Obligatoire en 12 VDC via un module d'alimentation spécifique réf.4 149 45
- . 2 possibilités :
  - par cordons communicants (réfs. 4 149 07/08/09) pour une connexion aval via des connecteurs dédiés.



par rails communicants (réfs.4 149 01/02/03) pour une connexion arrière via des connecteurs dédiés.



### Bornes :

- . Profondeur : 8 mm
- . Longueur de dénudage : 8 mm

### Tête de vis :

- . Pour les bornes amont : Mixte Pozidriv fendue n°1 (UNI7596 type Z1).
- . Pour le bloc aval amovible noir (câblage de la tension) : vis fendues

### Couple de serrage recommandé :

- . Bornes amont : 1 Nm.
- . Bloc aval amovible noir (câblage de la tension - V<sub>1</sub>, V<sub>2</sub>, V<sub>3</sub>) : 0,5 Nm.

### Outils recommandés :

- . Pour les bornes amont : tournevis Pozidriv n°1 ou à lame de 4 mm
- . Pour le bloc aval amovible noir (câblage de la tension) : tournevis à lame (3,5 mm)
- . Pour l'accrochage : tournevis à lame 5.5 mm (6 mm maximum).

## 4. MISE EN SITUATION - RACCORDEMENT (suite)

### Type de conducteur :

- . Pour les bornes amont :

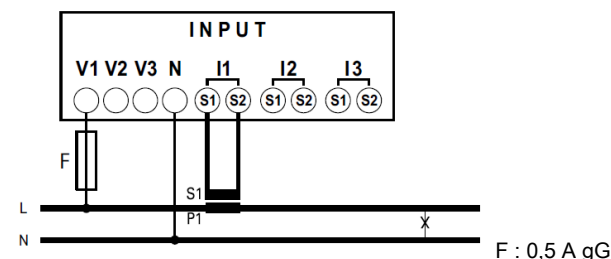
	Câble cuivre	
	Sans embout	Sans embout
Câble rigide	1 x 0,5 mm <sup>2</sup> to 2,5 mm <sup>2</sup> 2 x 1,5 mm <sup>2</sup>	-
Câble souple	1 x 0,5 mm <sup>2</sup> to 2,5 mm <sup>2</sup> 2 x 1,5 mm <sup>2</sup>	1 x 0,5 mm <sup>2</sup> to 2,5 mm <sup>2</sup> 2 x 1,5 mm <sup>2</sup>

- . Pour le bloc aval amovible noir (câblage de la tension) :

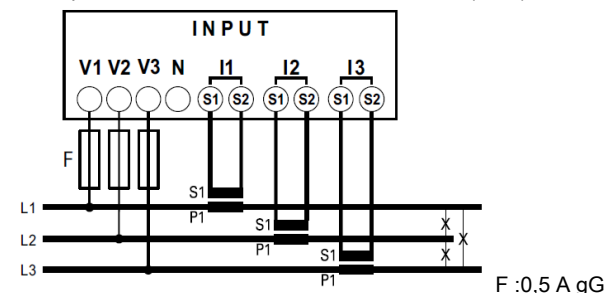
	Câble cuivre	
	Sans embout	Sans embout
Câble rigide	1 x 0,5 mm <sup>2</sup> to 2,5 mm <sup>2</sup> 2 x 1,5 mm <sup>2</sup>	-
Câble souple	1 x 0,5 mm <sup>2</sup> to 2,5 mm <sup>2</sup> 2 x 1,5 mm <sup>2</sup>	1 x 0,5 mm <sup>2</sup> to 2,5 mm <sup>2</sup> 2 x 1,5 mm <sup>2</sup>

### Schéma de câblage :

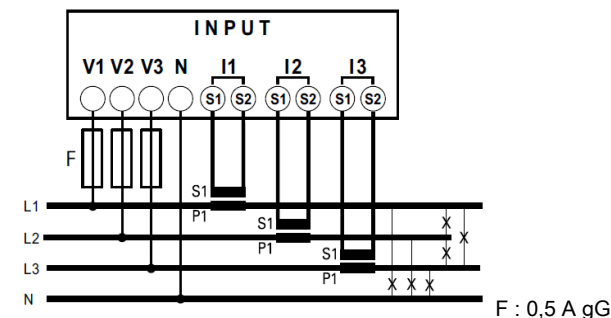
- . En monophasé (1N-1E) :



- . En triphasé avec 3 câbles et 3 transformateurs (3-3E) :



- . En triphasé avec 4 câbles et 3 transformateurs (3N-3E) :



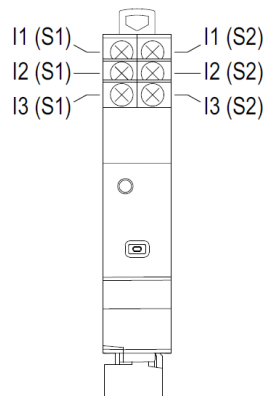
# EMS CX<sup>3</sup> – Centrale de mesure pour transformateurs de courants (TI)

Référence(s) : 4 149 23

## 4. MISE EN SITUATION - RACCORDEMENT (suite)

### Schéma de câblage (suite) :

. Pour les bornes amont :



### Configuration du module :

- . Pour cette centrale les configurations suivantes sont possibles :
  - sens du courant
  - type d'insertion (avec ou sans le neutre) [Cf. § schéma de câblage]
  - rapport de transformation des TI externes
- . Ces configurations peuvent être faites via le Logiciel de configuration ou le Mini Configureur modulaire EMS CX<sup>3</sup> (réfs. 4 149 36/37).

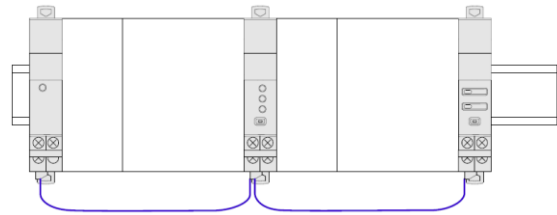
### Transmission des données EMS CX<sup>3</sup> (connexion des modules) :

. Par cordons communicants (réfs.4 149 07/08/09)

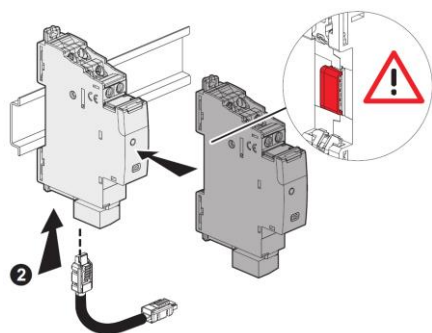


Permettent la transmission des données entre les différents modules EMS CX<sup>3</sup>.

Ce type de connexion est recommandé lorsqu'il y a peu de modules EMS CX<sup>3</sup> sur une rangée ou dans une enveloppe.



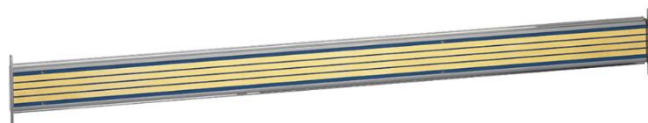
**Mise en œuvre :** avec cette façon de câbler, le cache plastique présent à l'arrière de tous les modules EMS CX<sup>3</sup> ne doit pas être enlevé.



## 4. MISE EN SITUATION - RACCORDEMENT (suite)

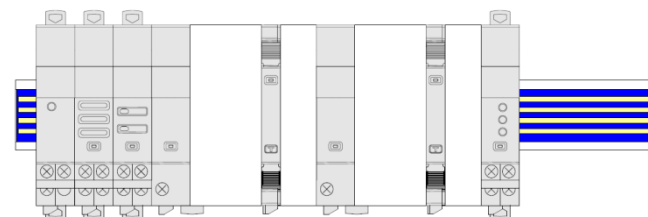
### Transmission des données EMS CX<sup>3</sup> (connexion des modules) (suite) :

. Par rails communicants (réfs.4 149 01/02/03).

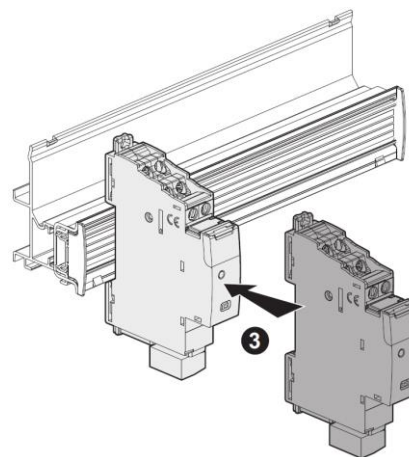
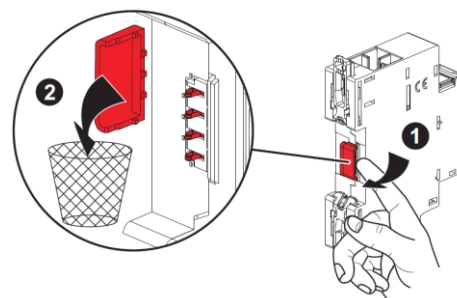


Permettent la transmission des données entre les différents modules EMS CX<sup>3</sup>.

Ce type de connexion est recommandé lorsqu'il y a de nombreux modules EMS CX<sup>3</sup> sur une même rangée.



**Mise en œuvre :** dans cette configuration, le cache plastique présent à l'arrière de tous les modules EMS CX<sup>3</sup> doit être enlevé afin que la transmission des données puisse se faire



# EMS CX<sup>3</sup> – Centrale de mesure pour transformateurs de courants (TI)

Référence(s) : 4 149 23

## 4. MISE EN SITUATION - RACCORDEMENT (suite)

Transmission des données EMS CX<sup>3</sup> (connexion des modules) (suite) :

. Par un mix entre cordons et rails communicants

2 possibilités :

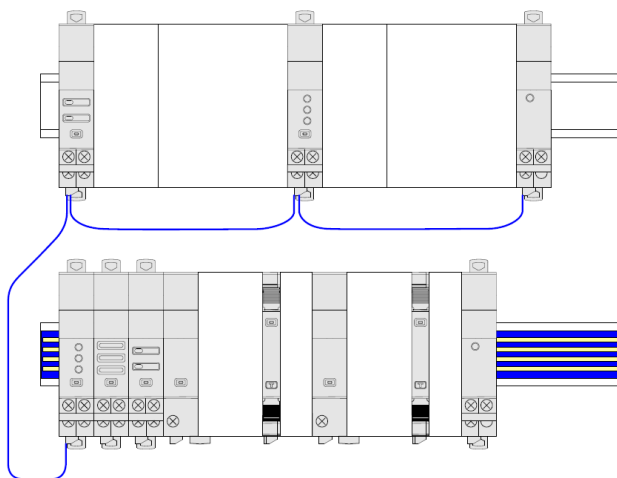
- Plusieurs rangées connectées par rails communicants.

Dans ce cas le cordon relie les rangées entre elles.



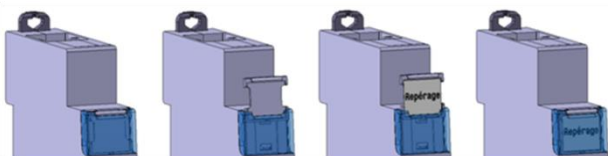
- Plusieurs rangées connectées par rails et cordons communicants.

Dans ce cas, les cordons relient les modules EMS CX<sup>3</sup> sur une rangée et connectent deux rangées entre elles.



### Repérage des circuits :

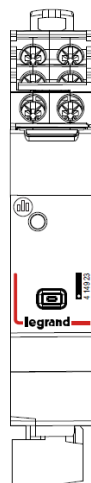
. A l'aide d'une étiquette insérée dans le porte-étiquette situé en face avant du produit.



## 5. CARACTERISTIQUES GENERALES

### Marquage face avant :

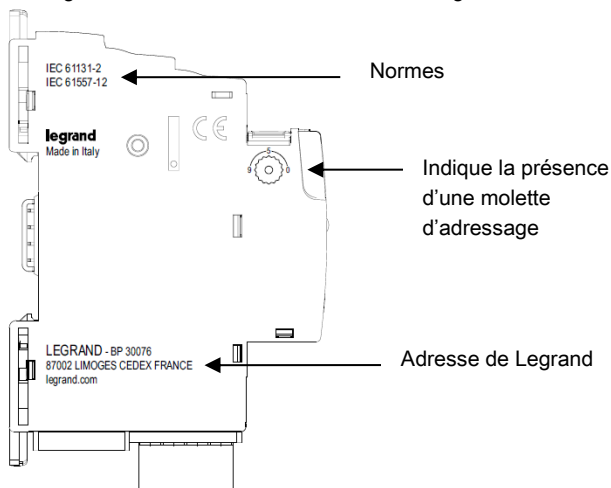
. Par tampographie ineffaçable (ligne rouge) et laser.



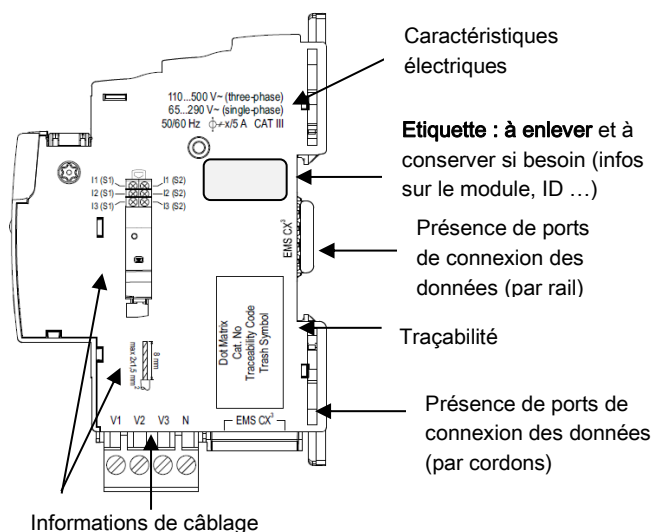
### Marquage latéral :

. Par laser.

Côté gauche : Normes et informations de configuration



Côté droit : Traçabilité et informations de câblage

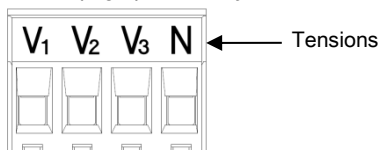


Informations de câblage

## 5. CARACTERISTIQUES GENERALES (suite)

### Marquage du bloc aval amovible noir (câblage de la tension) :

- Par tampographie ineffaçable



### Résolution de la mesure

- Réglage automatique de la résolution d'affichage pour les chiffres décimaux et pour les unités de mesure en fonction du rapport de transformation des transformateurs de courant externes (kTA<sup>1</sup>)

<sup>1</sup> kTA = rapport de transformation des TI externes  
(ex. 800A / 5A, kTA = 160).

- Temps d'actualisation : 1,1 sec.

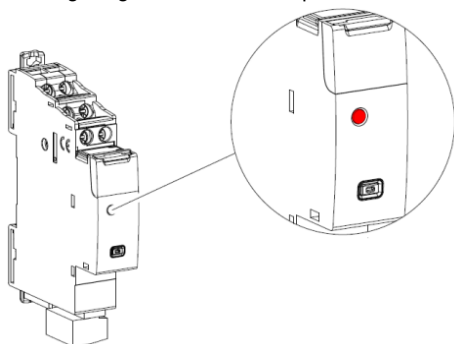
### Plage de mesure des tores de mesure :

- Max courant primaire des TI(s) : 32 kA
- Max. produit des transformateurs de courant externes kTA = 6400

### LED liée à la mesure :

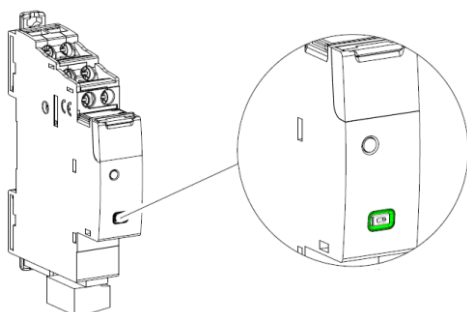
- Le module est équipé d'une LED de signalisation qui indique que le module est en train de compter les données de mesure.

- Rouge clignotant → une impulsion lumineuse chaque 0,2 Wh



### Bouton multifonctions :

- Donne des informations sur l'état de fonctionnement du module



## 5. CARACTERISTIQUES GENERALES (suite)

### Bouton multifonctions (suite):

Différents états & couleurs possibles :

Couleur	Etat	Signification
rouge	Clignote lentement	Erreur (ex. d'adressage)
	Clignote rapidement	Non applicable
	Fixe (suite à une pression de plus de 20 secondes du bouton)	Réinitialisation complète [Toutes les mises à jour du firmware sont conservées]
vert	Clignote lentement	Système en cours d'exécution. Attendre jusqu'à ce que la LED devienne fixe.
	Clignote rapidement (suite à une pression de 10 secondes du bouton)	Mettre en "Stand-by" le module EMS CX <sup>3</sup> (pas d'action ni de communication possible)
	Fixe	Fonctionnement du système : OK
orange	Clignote lentement	Création d'un lien avec la procédure "Fonction Relier" (voir § suivant)
	Clignote rapidement	Mise à jour du firmware en cours
	Fixe	Non applicable

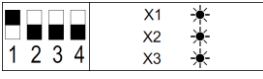
## 5. CARACTERISTIQUES GENERALES (suite)

### Fonction Relier :

Cette fonction permet de lier deux modules EMS CX<sup>3</sup> pour créer une action automatique qui, une fois programmée, peut fonctionner en autonomie sans qu'une connexion à un gestionnaire ne soit nécessaire.

La règle de base est la liaison entre un module générateur d'un évènement (disjoncteur qui déclenche, un seuil dépassé, etc.) et un module générateur d'une action en conséquence (signalisation, ouverture d'un circuit par commande motorisée ou contacteur, etc.)

Les associations possibles sont les suivantes :

Module générateur d'évènement	Module générateur d'action		
	Commande : 4 149 32	État + Commande : 4 149 31	État : 4 149 30
Mesure : 4 149 19/20/23	✓	✓	✓ Seulement avec le module configuré (localement ou à distance) comme indiqué : 
État : 4 149 29/30	✓	✓	✗ Est suffisant configurer le module (localement ou à distance) comme "Esclave"
État + Commande : 4 149 31	✓	✓	✗ Est suffisant configurer le module (localement ou à distance) comme "Esclave"

### Note :

- l'association peut être uniquement de type 1 + 1 (1 évènement et 1 action).
- les modules déjà associés ne peuvent pas être utilisés pour d'autres associations.
- toute la procédure de configuration se fait via le logiciel de configuration (disponible en ligne gratuitement). *[Pour plus de détails, consultez le manuel d'installation du logiciel de configuration EMS CX<sup>3</sup>]*

### Modules compatibles avec la fonctionnalité "Fonction Relier" : versions firmware et date de fabrication :

Réf.	Version firmware	Date de fabrication indiquée sur l'étiquette collée à côté du module
4 149 19	ver. ≥ 2.0.1	date ≥ 18W29
4 149 20	ver. ≥ 2.0.1	date ≥ 18W49
4 149 23	ver. ≥ 2.0.1	date ≥ 18W49
4 149 29	ver. ≥ 2.0.1	date ≥ 18W49
4 149 30	ver. ≥ 2.0.2	date ≥ 18W32
4 149 31	ver. ≥ 2.0.6	date ≥ 18W45
4 149 32	ver. ≥ 3.0.2	date ≥ 18W39
4 149 36	ver. ≥ 2.0.4	date ≥ 18W38
4 149 37	ver. ≥ 2.0.4	date ≥ 18W43
4 149 40	ver. ≥ 3.0.8	date ≥ 18W34

## 5. CARACTERISTIQUES GENERALES (suite)

### Quantités mesurées et Classe de précision :

- . Courant (précision 0,5) :  
Phase : I<sub>1</sub>, I<sub>2</sub>, I<sub>3</sub> ;  
Neutre : I<sub>N</sub>.
- . Tension (précision 0,5) :  
phase/phase : U<sub>12</sub>, U<sub>23</sub>, U<sub>31</sub> ;  
phase/neutre : V<sub>1N</sub>, V<sub>2N</sub>, V<sub>3N</sub>.
- . Fréquence (précision 0,1)
- . Puissance :  
puissance instantanée active totale, phase (précision 0,5) ;  
puissance instantanée réactive totale, phase (précision 2) ;  
puissance instantanée apparente totale, phase (précision 0,5) ;
- . Facteur de puissance (précision 1).
- . Energie :  
énergie active totale et partielle, positive et négative (précision 0,5) ;  
énergie réactive totale et partielle, positive et négative (précision 2).
- . Taux de distorsion harmonique - THD (précision 5) :  
tensions THD: V<sub>1</sub>, V<sub>2</sub>, V<sub>3</sub> o U<sub>12</sub>, U<sub>23</sub>, U<sub>31</sub> ;  
courants THD: I<sub>1</sub>, I<sub>2</sub>, I<sub>3</sub>, I<sub>N</sub>.
- . Analyse harmonique :  
Tensions : harmoniques impaires jusqu'à 15<sup>ème</sup>  
Courants : harmoniques impaires jusqu'à 15<sup>ème</sup>

**Note :** *la précision indiquée ne concerne que le module de mesure. Pour obtenir l'erreur de mesure totale, il est nécessaire de prendre en compte les erreurs emmêlées par les transformateurs de courant et par le câblage au secondaire des transformateurs eux-mêmes.*

### Rigidité diélectrique :

- . U<sub>i</sub> = 400 V

### Tension de tenue au choc Uimp:

- . Ports EMS / bornes d'entrées des tensions :  
onde 1,2 / 50 µs: 6 kV  
courant alternatif 50 Hz / 1 min. : 3 kV
- . Ports EMS / Bornes d'entrée des TI :  
onde 1,2 / 50 µs : 6 kV  
courant alternatif 50 Hz / 1 min. : 3 kV

### Degré de pollution :

- . 2 selon IEC/EN 60898-1.

## 5. CARACTERISTIQUES GENERALES (suite)

### Catégorie de surtension :

- . III

### Résistance diélectrique :

- . 2500 V

### Matières plastiques :

- . Polycarbonate auto-extinguible.
- . Tenue à l'épreuve du fil incandescent à 960°C, selon la norme IEC/EN 60695-2-12
- . Classification UL 94 / IECEN 60695-11-10 : V1

### Températures ambiantes de fonctionnement :

- . Min. = -25°C. Max. = +70°C

### Températures ambiantes de stockage :

- . Min. = -40°C. Max. = +70°C

### Degré ou classe de protection :

- . Protection des bornes contre les contacts directs :  
IP2X selon normes IEC 529 – EN 60529 et NF 20-010.
- . Indice de protection des bornes contre les solides et liquides (appareil câblé) : IP 20 (IEC/EN 60529).
- . Indice de protection de la face avant contre les solides et liquides :  
IP 40 (IEC/EN 60529).
- . Classe II face avant plastronnée

### Poids :

- . 0,070 kg

### Volume emballé :

- . 0,21 dm<sup>3</sup>

### Consommation :

- . Valeurs à 12 VDC  
32,6 mA  
0,391 W

## 5. CARACTERISTIQUES GENERALES (suite)

### Fonction de délestage :

. Permet de mettre en place automatiquement une action de délestage, soit l'ouverture ou la fermeture d'un circuit en fonction d'un seuil de mesure atteint.

. Cette fonction est réalisable en associant les modules EMS CX<sup>3</sup> suivants :

- Module Universel de commande (réf. 4 149 32) avec les micro-switch sur la position 0000 (Cf § "Configuration Module")
- Module de Mesure (réfs. 4 149 19/20/23)

. Afin de configurer les différents paramètres il est nécessaire d'utiliser le Logiciel de configuration, téléchargeable gratuitement

### . Procédure :

1. Donner la même adresse aux modules de commande et de mesure EMS CX<sup>3</sup>
2. Connecter un PC à l'interface Modbus/EMS CX<sup>3</sup> interface ou au Mini Configurateur Modulaire
3. Démarrer le Logiciel de configuration, aux pages suivantes

### . Sur la page spécifique du Module de mesure :

- **Seuil** : valeur de la puissance active totale (kW) au-dessus de laquelle l'action doit se déclencher. (*valeur par défaut 100 kW*)

- **Hystérésis** : valeur en % du seuil au-dessous de laquelle l'alarme doit s'arrêter et le circuit doit retourner à l'état initial (ouvert ou fermé). (*valeur par défaut 5%, valeur maxi 100%*)

- **Délai de l'alarme** (en s) - (*valeur par défaut 1 s, valeur maxi 60000 s*):

**lors de l'activation d'une alarme** : est le temps d'attente entre l'atteinte du seuil et la déclaration de l'alarme sur le bus EMS CX<sup>3</sup>

**lors de la désactivation d'une alarme** : est le temps d'attente l'atteinte de l'hystérésis et la désactivation de l'alarme sur le bus EMS CX<sup>3</sup>

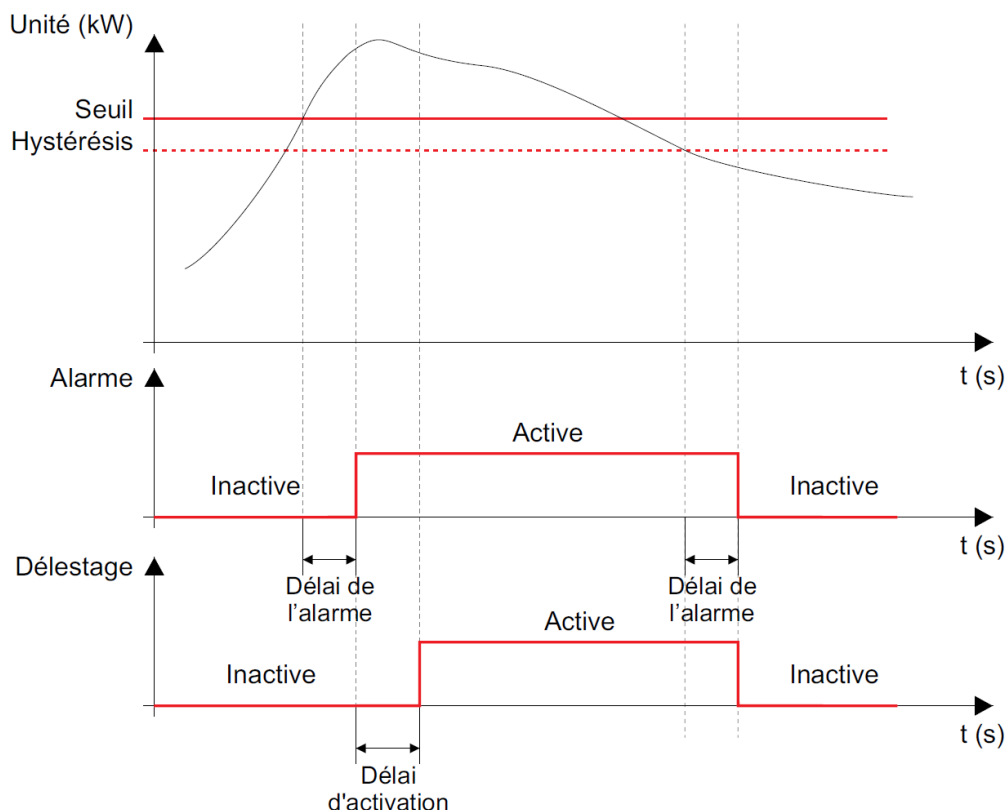
### . Sur la page spécifique du Module Universel de Commande :

- **Etat normal du relais** : la position du relais au repos, soit le type de contact (NO) pour normalement ouvert ou (NC) pour normalement fermé

- **Fonctionnement des relais** : monostable (impulsif) ou bistable (maintenu)

- **Temps d'activation des relais (en s)** : uniquement lorsqu'ils sont en fonctionnement monostable (impulsif). Il s'agit du temps au cours duquel le relais reste dans la position de fonctionnement (*valeur par défaut 1 s, valeur maxi 3000 s*):

- **Délai d'activation** (en s) : le temps d'attente entre l'alarme sur le bus EMS et l'action faite par le Module de Commande Universel (*valeur par défaut 0 s, valeur maxi 3000 s*):





## 6. ARCHITECTURES DU SYSTEME

EMS CX<sup>3</sup> est un système polyvalent qui selon le besoin peut être configuré et/ou utilisé en "Stand-alone" ou en "Supervisé". En fonction de ce choix, les méthodes de programmation et d'adressage sont différents.

Quatre architectures sont possibles :

### 6.1 Système "Stand-alone"

6.1.1 avec l'adressage des modules en local (avec la molette)

6.1.2 avec l'adressage des modules à distance (sur PC avec le logiciel)

### 6.2 Système Supervisé

6.2.1 avec l'adressage des modules en local (avec la molette)

6.2.2 avec l'adressage des modules à distance (sur PC avec le logiciel)

### 6.1 Système "Stand-alone"

. **Stand alone** = système autonome qui ne nécessite pas une GTC (Gestion Technique Centralisée) sur ordinateur. Tout peut rester dans l'enveloppe.

#### 6.1.1 avec l'adressage des modules en local (avec la molette)

Avantages de l'adressage en local :

- Aucun logiciel de configuration n'est nécessaire pour configurer/ adresser l'installation
- **L'utilisation d'un ordinateur n'est pas nécessaire** pour faire les différents réglages (configurations, adressage, test) ainsi que pour utiliser le système (visualisation des données, alertes, historique ...). Tout peut donc être réalisé en local avec le Mini Configurateur Modulaire (réf.4 149 36). [Se référer à la fiche technique de ce module pour plus de détails].
- Aucune interfaces de communication n'est nécessaire.
- L'installation peut être réalisée sans l'intervention d'un Système Intégrateur

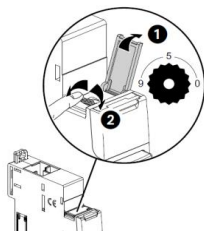
### Procédure de programmation :

. Pour les modules EMS CX<sup>3</sup> concernés, elle doit : obligatoirement se faire via les micro-switch (Cf. § "Configuration du Module")

### Procédure d'adressage :

. Pour tous les modules EMS CX<sup>3</sup>, elle doit : obligatoirement se faire via la molette crantée située sur la partie supérieure des modules.

. La molette est crantée de 0 à 9 afin de localement définir l'adresse Modbus des modules EMS CX<sup>3</sup>



### Conséquences de l'adressage en local :

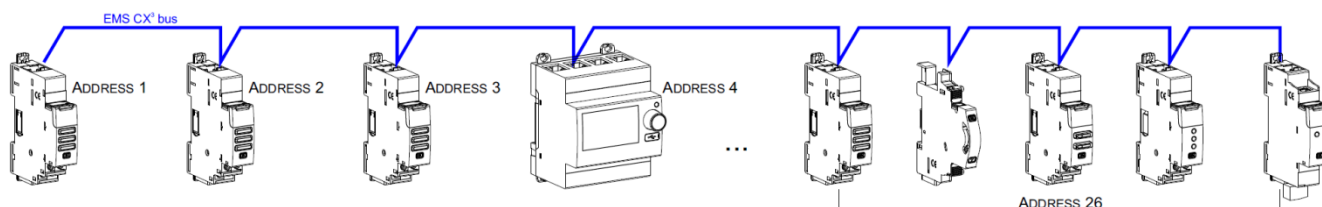
. Tous les modules EMS CX<sup>3</sup> doivent être adressés localement

. Adresses disponibles : de 1 à 9

. Adresse 0 non autorisée

. **Il est possible de donner la même adresse à plusieurs modules EMS CX<sup>3</sup>, afin de regrouper plusieurs fonctions du moment qu'ils sont reliés au même circuit électrique.** Par exemple : il est possible de donner la même adresse à un module EMS CX<sup>3</sup> d'état CA+SD (réf.4 149 29), un module EMS CX<sup>3</sup> de commande et un module EMS CX<sup>3</sup> de mesure. Ainsi à distance sur un PC ou sur l'écran en local il est possible sur la même page de voir toutes ces fonctions en même temps car relatives au même circuit. (voir schéma ci-dessous).

. Avec le Mini Configurateur Modulaire (avec un écran en local) :



### Note pour le Mini Configurateur Modulaire :

. Il est possible de lui assigner la même adresse qu'un autre module EMS CX<sup>3</sup> en allant dans son Menu : programmation

. Le Mini Configurateur Modulaire peut être placé n'importe où sur le Bus EMS CX<sup>3</sup>.

## 6. ARCHITECTURES DU SYSTEME (suite)

### 6.1 Système "Stand-alone" (suite)

#### 6.1.2 avec l'adressage des modules à distance (sur PC avec le logiciel)

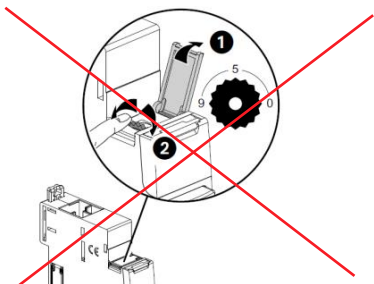
Avantages de l'adressage à distance :

- Toute la configuration des modules (fonctions et adresses) se fait à distance sur ordinateur
- Logiciel de configuration téléchargeable gratuitement
- **Détection automatique des modules EMS CX<sup>3</sup>** (adresse et fonction)
- **Possibilités de réglages supplémentaires : définir un seuil de consommation pour le délestage**
- Adressage décuplé : jusqu'à **30 adresses Modbus** dans un système

#### Procédure de programmation :

. Pour les modules EMS CX<sup>3</sup> qui en nécessite : peut se faire via les micro-switch (Cf. § "Configuration du Module")

#### Procédure d'adressage :

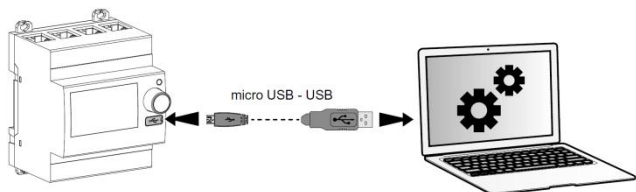


. Il n'est pas nécessaire d'adresser physiquement les modules EMS CX<sup>3</sup> via la molette. **Laisser toutes les molettes en position 0.**

Toutes les étapes telles la configuration et l'adressages se font à distance via le logiciel de configuration (téléchargeable gratuitement).

. Avec l'utilisation du logiciel de configuration, une détection automatique des modules EMS CX<sup>3</sup> se fait (adresse et fonctions de chaque module). Il n'est alors plus possible d'assigner physiquement (via la molette) les adresses et les fonctions des modules (via les micro-switch).

**Note : Il est alors obligatoire de se connecter au Mini Configurateur Modulaire via son port micro USB à l'aide d'un câble micro USB-USB.** [Cf. Fiche technique de l'interface Modbus/EMS CX<sup>3</sup>]



Read configuration from USB

Found:  
2 groups  
6 modules

Group modules in sets assigning the same address.  
Press "Continue" to save address in modules and import structure.

Found modules			
Module ID	Model	Address	Error
FFFF.FFFF.FFFF.F0E5	4 149 36/37 - EMS display	247	-
FFFF.FFFF.FFFF.F0B8	4 149 30 - Generic input	1	-
FFFF.FFFF.FFFF.F0B9	4 149 32 - Generic command	2	-
FFFF.FFFF.FFFF.F0B6	4 149 26 - Pulse counter	3	-

Click on this icon on the table to light the LED on the module

legrand

## 6. ARCHITECTURES DU SYSTEME (suite)

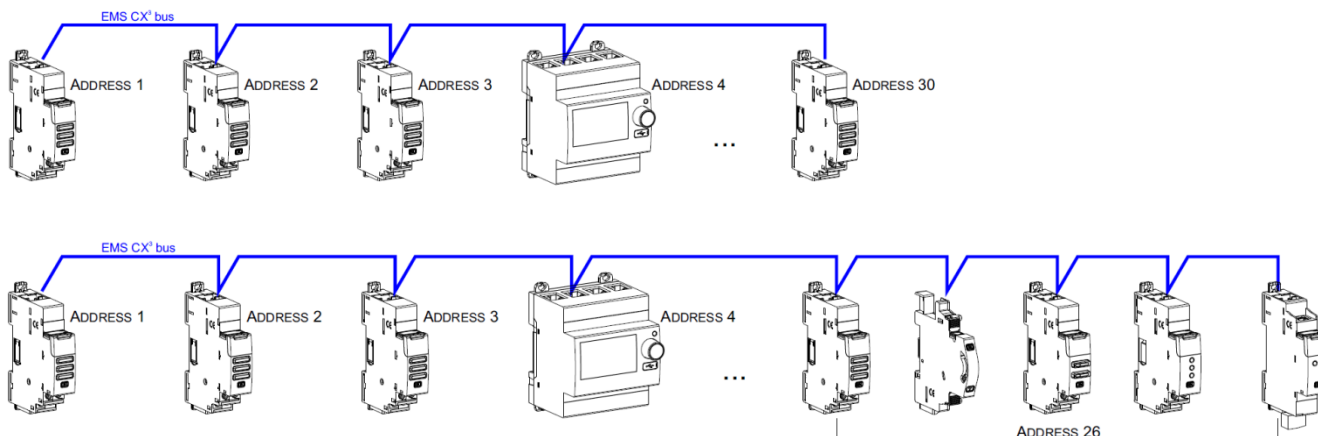
### 6.1 Système "Stand-alone" (suite)

#### 6.1.2 avec l'adressage des modules à distance (sur PC avec le logiciel) (suite)

#### Conséquences de l'adressage en local via la molette :

- Pour 1 Mini Configurateur Modulaire (réf.4 149 36/37) :
  - o Jusqu'à **30 groupes de modules EMS CX<sup>3</sup>**. Il est possible de donner la même adresse à plusieurs modules EMS CX<sup>3</sup>, afin de regrouper plusieurs fonctions du moment qu'elles sont reliées au même circuit électrique. Par exemple : il est possible de donner la même adresse à un module EMS CX<sup>3</sup> d'état CA+SD (réf.4 149 29), un module EMS CX<sup>3</sup> de commande et un module EMS CX<sup>3</sup> de mesure. Ainsi à distance sur un PC ou sur l'écran en local il est possible sur la même page de voir toutes ces fonctions en même temps car relatives au même circuit. (voir schéma ci-dessous).

. Avec le Mini Configurateur Modulaire (avec un écran en local) :



#### Note pour le Mini Configurateur Modulaire :

- . Il est possible de lui assigner la même adresse qu'un autre module EMS CX<sup>3</sup> en allant dans son Menu : programmation
- . Le Mini Configurateur Modulaire peut être placé n'importe où sur le Bus.

### 6.2 Système "Supervisé" (utilisation d'une GTC) :

- . **Système Supervisé** = Système qui est utilisé à distance via une GTC (Gestion Technique Centralisée) sur ordinateur.

#### 6.2.1 Système Supervisé avec un adressage en local (avec la molette)

Avantages de l'adressage en local :

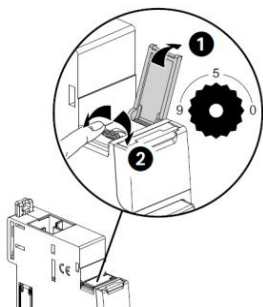
- Aucun logiciel de configuration n'est nécessaire pour configurer/ adresser l'installation
- L'installation peut être réalisée sans l'intervention d'un Système Intégrateur

#### Procédure de programmation :

- . Pour les modules EMS CX<sup>3</sup> concernés, elle doit : obligatoirement se faire via les micro-switch (Cf. § "Configuration du Module")

#### Procédure d'adressage :

- . Pour tous les modules EMS CX<sup>3</sup>, elle doit : obligatoirement se faire via la molette crantée située sur la partie supérieure des modules.
  - . La molette est crantée de 0 à 9 afin de localement définir l'adresse Modbus des modules EMS CX<sup>3</sup>
- Dans ce cas, l'adresse Modbus du module EMS CX<sup>3</sup> ou groupes de modules (plusieurs fonctions sous une même adresse) se fait en prenant en compte l'adresse de l'interface de communication Modbus/EMS CX<sup>3</sup> qui doit être considérée comme la dizaine et l'adresse des modules EMS CX<sup>3</sup> comme l'unité (ex. adresse de l'interface n°1 = 10 → Adresse du module n° 5 = adresse Modbus 15)



## 6. ARCHITECTURES DU SYSTEME (suite)

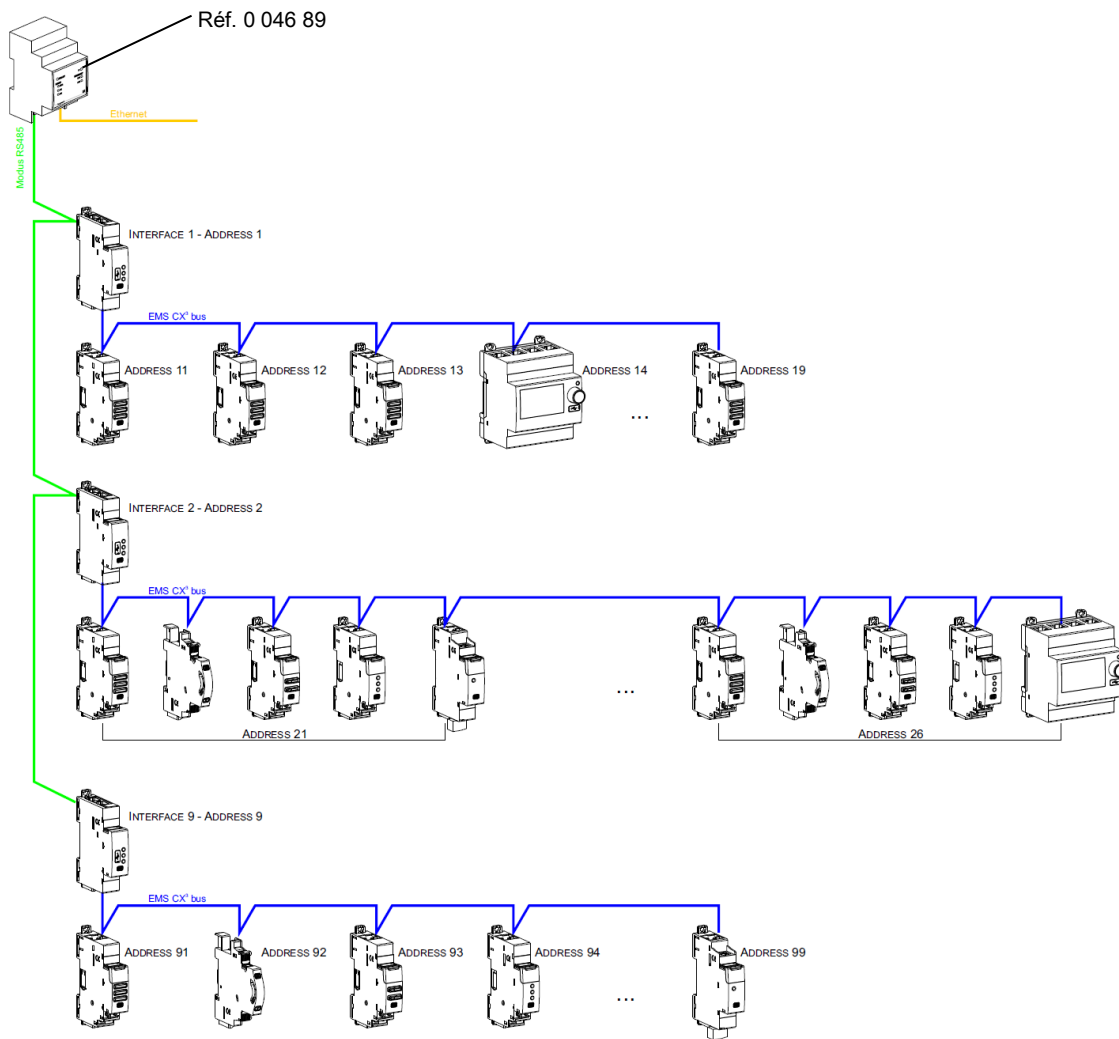
### 6.2 Système "Supervisé" (utilisation d'une GTC) (suite)

#### 6.2.1 Système Supervisé avec un adressage en local (avec la molette) (suite)

##### Conséquences de l'adressage en local via la molette :

- . Tous les modules EMS CX<sup>3</sup> doivent être adressés localement
- . Adresses disponibles : de 1 à 9
- . Adresse 0 non autorisée

Dans ce cas, l'adresse Modbus du module EMS CX<sup>3</sup> ou groupes de modules (plusieurs fonctions sous une même adresse) se fait en prenant en compte l'adresse de l'interface de communication Modbus/EMS CX<sup>3</sup> qui doit être considérée comme la dizaine et l'adresse des modules EMS CX<sup>3</sup> comme l'unité (ex. adresse de l'interface n°1 = 10 → Adresse du module n° 5 = adresse Modbus 15)



##### Conséquences sur l'architecture du système :

- Avec 1 interface IP/Modbus (réf.0 046 89) :
  - o Jusqu'à **81 adresses Modbus**
  - o Limite de **9 interfaces Modbus/EMS CX<sup>3</sup>** ou maximum **1000 mètres de câble Modbus** (câble Belden 9842, Belden 3106A ou équivalent).
- Avec 1 interface Modbus/EMS CX<sup>3</sup> (réf.4 149 40) :
  - o Jusqu'à **30 modules ou groupes de modules EMS CX<sup>3</sup>** (ex. 30 modules groupés par fonctions avec une adresse de 1 à 9)

. Il est possible de donner la même adresse à plusieurs modules EMS CX<sup>3</sup>, afin de regrouper plusieurs fonctions du moment qu'elles sont reliées au même circuit électrique. Par exemple : il est possible de donner la même adresse à un module EMS CX<sup>3</sup> d'état CA+SD (réf.4 149 29), un module EMS CX<sup>3</sup> de commande et un module EMS CX<sup>3</sup> de mesure. Ainsi à distance sur un PC ou sur l'écran en local il est possible sur la même page de voir toutes ces fonctions en même temps car relatives au même circuit. (voir schéma ci-dessus).

**Note : même avec l'adressage en local (avec la molette), l'interface Modbus/EMS CX<sup>3</sup> fait une détection automatique des modules EMS CX<sup>3</sup> (caractéristiques, fonctions et configuration).**

## 6. ARCHITECTURES DU SYSTEME *(suite)*

### 6.2 Système "Supervisé" (utilisation d'une GTC) *(suite)*

#### 6.2.2 Système Supervisé avec un adressage à distance (sur PC avec le logiciel)

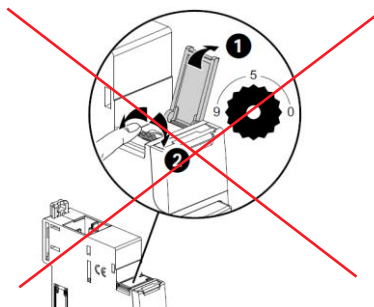
Avantages de l'adressage à distance :

- Toute la configuration des modules (fonctions et adresses) se fait à distance sur ordinateur
- Logiciel de configuration téléchargeable gratuitement
- **Détection automatique des modules EMS CX<sup>3</sup>** (adresse et fonction)
- **Possibilités de réglages supplémentaires : possibilité de définir un seuil de consommation pour le délestage**
- Adressage supplémentaire : jusqu'à **32 interfaces Modbus/EMS CX<sup>3</sup>** dans un système
- Adressage supplémentaire : jusqu'à **247 adresses Modbus** dans un système

#### Procédure de programmation :

. Pour les modules EMS CX<sup>3</sup> concernés, elle peut : se faire via les micro-switch (Cf. § "Configuration du Module")

#### Procédure d'adressage :

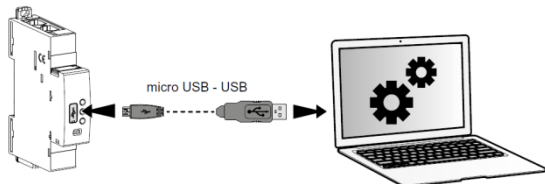


. Il n'est pas nécessaire d'adresser physiquement les modules EMS CX<sup>3</sup> via la molette. **Laisser toutes les molettes en position 0.**

Toutes les étapes telles la configuration et l'adressage se font à distance via le logiciel de configuration (téléchargeable gratuitement).

. Avec l'utilisation du logiciel de configuration, une détection automatique des modules EMS CX<sup>3</sup> se fait (adresse et fonctions de chaque module). Il n'est alors plus possible d'assigner physiquement (via la molette) les adresses et les fonctions des modules (via les micro-switch).

**Note : Il est alors obligatoire de se connecter à chacune des interfaces Modbus/EMS CX<sup>3</sup> via leur port micro USB à l'aide d'un câble micro USB-USB (une interface à la fois).** [Cf. Fiche technique de l'interface Modbus/EMS CX<sup>3</sup>]



Read configuration from USB

Found:  
2 groups  
6 modules

Group modules in sets assigning the same address.  
Press "Continue" to save address in modules and import structure.

Found modules			
Module ID	Model	Address	Error
FFFF-FFFF-FFFF-FDF1	4 149 40 - Modbus/EMS Interface	◀ 1 ▶	-
FFFF-FFFF-FFFF-FDB9	4 149 32 - Generic command	◀ 2 ▶	-
FFFF-FFFF-FFFF-FD9B	4 149 30 - Generic input	◀ 1 ▶	-
FFFF-FFFF-FFFF-FDB8	4 149 26 - Pulse counter	◀ 3 ▶	-

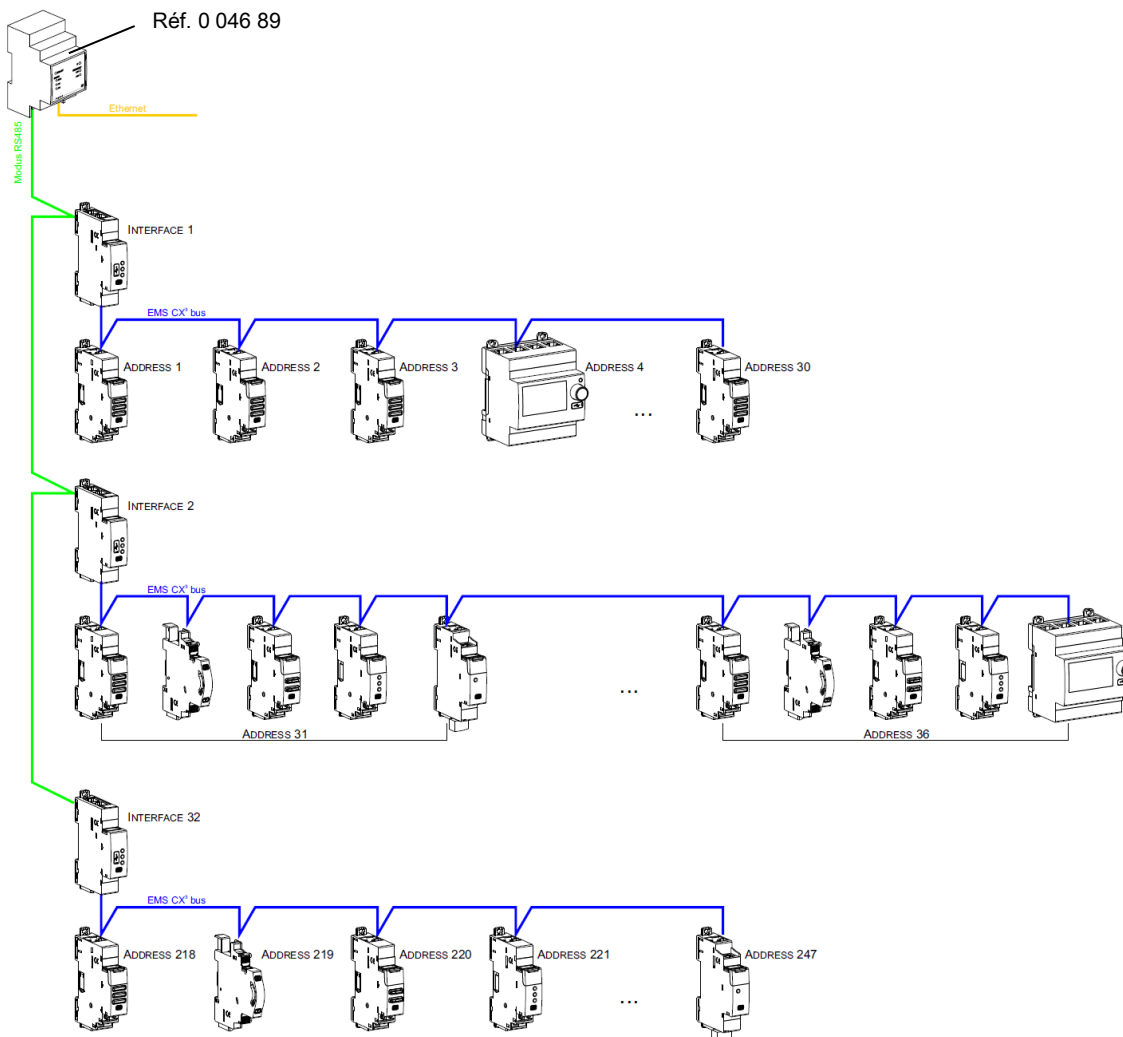
Click on this icon on the table to light the LED on the module

legrand

## 6. ARCHITECTURES DU SYSTEME (suite)

### 6.2 Système "Supervisé" (utilisation d'une GTC) (suite)

#### 6.2.2 Système Supervisé avec un adressage à distance (sur PC avec le logiciel) (suite)



#### Conséquences sur l'architecture du système :

- Avec 1 interface IP/Modbus (réf.0 046 89) :
    - o Jusqu'à **247 adresses Modbus**
    - o Du fait du Modbus : limite de **32 interfaces Modbus/EMS CX<sup>3</sup>** ou maximum **1000 mètres de câble Modbus** (câble Belden 9842, Belden 3106A ou équivalent).
  - Avec 1 interface Modbus/EMS CX<sup>3</sup> (réf.4 149 40) :
    - o Jusqu'à **30 modules ou groupes de modules EMS CX<sup>3</sup>** (ex. 30 modules groupés par fonctions avec une adresse de 1 à 30)
- Il est possible de donner la même adresse à plusieurs modules EMS CX<sup>3</sup>, afin de regrouper plusieurs fonctions du moment qu'elles sont reliées au même circuit électrique.** Par exemple : il est possible de donner la même adresse à un module EMS CX<sup>3</sup> d'état CA+SD (réf.4 149 29), un module EMS CX<sup>3</sup> de commande et un module EMS CX<sup>3</sup> de mesure. Ainsi à distance sur un PC ou sur l'écran en local il est possible sur la même page de voir toutes ces fonctions en même temps car relatives au même circuit (voir schéma ci-dessus).

**7. CONFORMITES ET AGREMENTS**

**Conformité aux normes :**

- . Conforme à la Directive CEM n° 2014/30/EU
- . Conforme à la Directive sur la basse tension n° 2014/35/EU.
- . Compatibilité électromagnétique :
  - émission selon IEC / EN 61326-1, classe B
  - immunité selon IEC / EN 61326-1.
- . Energie active classe de précision : 0,5 (E<sub>a</sub>, IEC/EN 61557-12).
- . Energie réactive classe de précision : 1 (E<sub>r</sub>, IEC/EN 61557-12).

**Tableau de conformité IEC 61557-12 Edition 1 (08/2007)**

Caractéristiques du "PMD" ( <i>Performance measuring and monitoring devices</i> )		
Type de caractéristique	Valeurs	Caractéristiques complémentaires
Fonction d'évaluation de la qualité de l'alimentation	-	-
Classification des PMD	SD	-
Température	K55	-
Humidité + Altitude	Standard conditions	-
Classe de performance de fonctionnement de la puissance active ou de l'énergie active	0,5	-

7. CONFORMITES ET AGREMENTS *(suite)*

Tableau de conformité IEC 61557-12 Edition 1 (08/2007) *(suite)*

Symbole des fonctions	Classe de performance de fonctionnement, conformément à la norme IEC 61557-12	Plage de mesure	Autres caractéristiques complémentaires
P	0,5	0,05 ÷ 6 A (x/5 A)	-
Q <sub>A</sub> , Q <sub>V</sub>	2	0,05 ÷ 6 A (x/5 A)	-
S <sub>A</sub> , S <sub>V</sub>	0,5	0,05 ÷ 6 A (x/5 A)	-
E <sub>a</sub>	0,5	0 ÷ 2147483,648 MWh	0,05 ÷ 6 A (x/5 A)
E <sub>rA</sub> , E <sub>rV</sub>	2	0 ÷ 2147483,648 MWh	0,05 ÷ 6 A (x/5 A)
E <sub>apA</sub> , E <sub>apV</sub>	-	-	-
f	± 0,01 Hz	45 ÷ 65 Hz	-
I	0,5	0,05 ÷ 6 A (x/5 A)	-
I <sub>N</sub> , I <sub>Nc</sub>	2	0,05 ÷ 6 A (x/5 A)	-
U	0,5	0,05 ÷ 6 A (x/5 A)	-
P <sub>FA</sub> , P <sub>FV</sub>	1	0,5 ind ÷ 0,8 cap	-
P <sub>st</sub> , P <sub>It</sub>	-	-	-
U <sub>dip</sub>	-	-	-
U <sub>swt</sub>	-	-	-
U <sub>tr</sub>	-	-	-
U <sub>int</sub>	-	-	-
U <sub>nba</sub>	0,5	-	-
U <sub>nb</sub>	-	-	-
U <sub>h</sub>	5	65 ÷ 290 V (Ph/N) 110 ÷ 500 V (Ph/Ph)	-
THD <sub>u</sub>	-	65 ÷ 290 V (Ph/N) 110 ÷ 500 V (Ph/Ph)	-
THD-R <sub>u</sub>	5	-	-
I <sub>h</sub>	5	0,05 ÷ 6 A (x/5 A)	-
THD <sub>i</sub>	-	0,05 ÷ 6 A (x/5 A)	-
THD-R <sub>i</sub>	5	-	-
Msv	-	-	-



7. CONFORMITES ET AGREMENTS (suite)

Tableau de conformité IEC 61557-12 Edition 1 (08/2007) (suite)

Caractéristiques des "fonctions d'évaluation de la qualité de l'alimentation"			
Symbole des fonctions	Classe de performance de fonctionnement, conformément à la norme IEC 61557-12	Plage de mesure	Autres caractéristiques complémentaires
f	± 0,01 Hz	45 ÷ 65 Hz	-
I	0,5	0,05 ÷ 6 A (x/5 A)	-
I <sub>N</sub> , I <sub>Nc</sub>	0,5	0,05 ÷ 6 A (x/5 A)	-
U	0,5	65 ÷ 290 V (Ph/N) 110 ÷ 500 V (Ph/Ph)	-
U <sub>dip</sub>	-	-	-
U <sub>swf</sub>	-	-	-
U <sub>tr</sub>	-	-	-
U <sub>int</sub>	-	-	-
U <sub>nba</sub>	0,5	-	-
U <sub>nb</sub>	-	-	-
U <sub>h</sub>	5	65 ÷ 290 V (Ph/N) 110 ÷ 500 V (Ph/Ph)	-
I <sub>h</sub>	5	0,05 ÷ 6 A (x/5 A)	-
Msv	-	-	-

**Respect de l'environnement - Réponse aux directives de l'Union Européenne :**

- . Conformité à la directive 2011/65/UE modifiée par la directive 2015/863 (RoHS 2) relative à la limitation de l'utilisation de certaines substances dangereuses dans les équipements électriques et électroniques.
- . Conformité au décret 94-647 du 27/07/04.
- . Conformité au règlement REACH (1907/2006) : à la date de publication de ce document, aucune substance insérée dans l'annexe XIV (mise à jour le 27/06/2018) n'est présente dans ces produits.
- . Directive DEEE (2019/19/EU) : la commercialisation de ce produit fait l'objet d'une contribution aux éco-organismes chargés, pour chaque pays d'Europe, de piloter la fin de vie des produits dans le champ d'application de la directive européenne sur les Déchets d'Équipements Électriques et Électroniques.

**Matières plastiques :**

- . Matières plastiques sans halogène
- . Marquage des pièces conforme à ISO 11469 et ISO 1043.

**Emballages :**

- . Conception et fabrication des emballages conformes au décret 98-638 du 20/07/98 et à la directive 94/62/CE.

**Profil environnemental produit :**

- . Document PEP disponible

**Agréments obtenus :**

- . Voir liste des agréments disponibles.

**Logiciel d'installation :**

- . XL PRO<sup>3</sup>.