

EMS CX³ – Module de commande universel

Référence(s) : 4 149 32

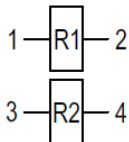


SOMMAIRE	Page
1. Description - Utilisation	1
2. Gamme	1
3. Cotes d'encombrement.....	1
4. Mise en situation - Raccordement	1
5. Caractéristiques générales	6
6. Architecture du système	11
6.1 Mode "Stand-alone"	11
6.1.1 avec adressage en local.....	11
6.1.2 avec adressage à distance	12
6.2 Mode Supervisé	13
6.2.1 avec adressage en local.....	13
6.2.2 avec adressage à distance	15
7. Conformités et agréments	17

1. DESCRIPTION - UTILISATION

- . Module dédié à EMS CX³ (*Energy Management System*)
- . Permet de commander à distance différents types de charges électriques telles que commandes motorisées modulaires (associées à des : disjoncteurs, interrupteurs différentiels, disjoncteurs différentiels, interrupteurs- sectionneurs à déclenchement ...) ou de puissance (associées à des : boîtiers moulés, boîtiers ouverts).
- . Equipés de micro-switch sur le côté gauche permettant de régler :
 - le type de contact (1NO, NF,2NO ...)
 - leur fonctionnement (monostable, bistable ...)

Symbole :



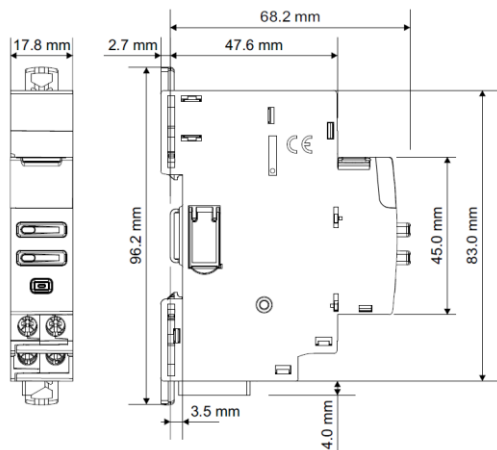
2. GAMME

- . Réf.4 149 32 : Module de commande Universel composé de 2 relais configurables 250 V~ -6 A

Largeur :

- . 1 module. 17,8 mm

3. COTES D'ENCOMBREMENT



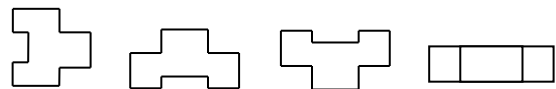
4. MISE EN SITUATION - RACCORDEMENT

Fixation :

- . Sur rail symétrique EN/IEC 60715 ou rail DIN 35

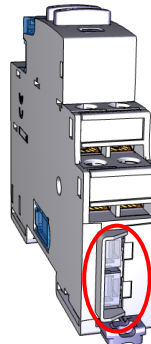
Positionnement de fonctionnement :

- . Vertical Horizontal A l'envers Sur le côté

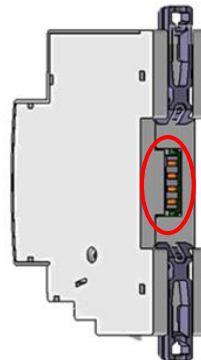


Alimentation :

- . Obligatoire en 12 VDC via un module d'alimentation spécifique réf.4 149 45
- . 2 possibilités :
 - par cordons communicants (réfs. 4 149 07/08/09) pour une connexion aval via des connecteurs dédiés.



- par rails communicants (réfs.4 149 01/02/03) pour une connexion arrière via des connecteurs dédiés.



EMS CX³ – Module de commande universel

Référence(s) : 4 149 32

4. MISE EN SITUATION - RACCORDEMENT (suite)

Bornes :

- . Profondeur : 8 mm
- . Longueur de dénudage : 8 mm

Tête de vis :

- . Mixte Pozidriv fendue n°1 (UNI7596 type Z1).

Couple de serrage recommandé :

- . 1 Nm.

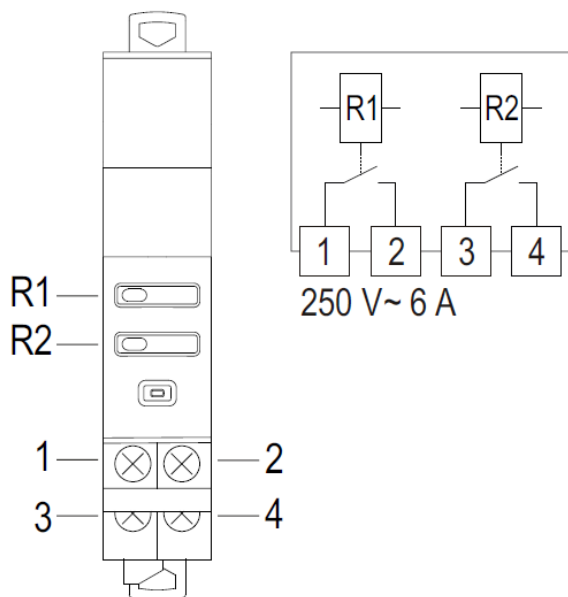
Outils recommandés :

- . Pour les bornes : tournevis Pozidriv n°1 ou à lame de 4 mm
- . Pour l'accrochage : tournevis à lame (5,5 mm maxi)
- . Pour la configuration des micro-switch : tournevis à lame de 2 mm

Type de conducteur :

	Câble cuivre	
	Sans embout	Avec embout
Câble rigide	1 x 0,5 mm ² to 1,5 mm ² 2 x 1,5 mm ²	-
Câble souple	1 x 0,5 mm ² to 1,5 mm ² 2 x 1,5 mm ²	1 x 0,5 mm ² to 1,5 mm ² 2 x 1,5 mm ²

Schéma de câblage :



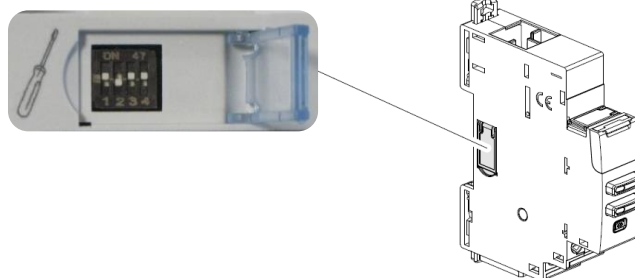
- . Bouton R1 : commande locale du relais R1 via les bornes 1 et 2
- . Bouton R2 : commande locale du relais R2 via les bornes 3 et 4
- . Les 2 relais sont configurables. Cf. § " Configuration du module "

4. MISE EN SITUATION - RACCORDEMENT (suite)

Configuration du module :

La configuration est possible de deux manières :

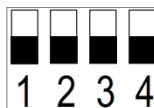
- à distance, par le logiciel de configuration EMS CX³ (**version firmware du module ≥ 3.0.2** [date de fabrication ≥ 18W39] et **Logiciel de configuration ≥ 1.05.00**).
- localement, via les 4 micro-switch sur le côté gauche du module. Micro-switch à manipuler avec un tournevis.



La configuration permet de régler :

- le type de contact (1NO, NF, 2NO ...)
- leur fonctionnement (monostable, bistable ...)

. Configuration par défaut : le module est livré avec les 4 micro-switch en position basse, soit : 0000



Cette configuration permet d'effectuer tous les réglages, selon la fonction souhaitée, à distance via le logiciel de configuration EMS sans actionner aucun micro-switch (version firmware du module ≥ 3.0.2 [date de fabrication ≥ 18W39] et Logiciel de configuration ≥ 1.05.00).

Il est cependant toujours possible de configurer le module en actionnant manuellement les micro-switch.

Les configurations possibles (effectuées localement ou à distance) sont répertoriées comme indiqué ci-dessous.

. Tableau des configurations possibles :

Sorties génériques

[Plus de configuration à la page suivante]

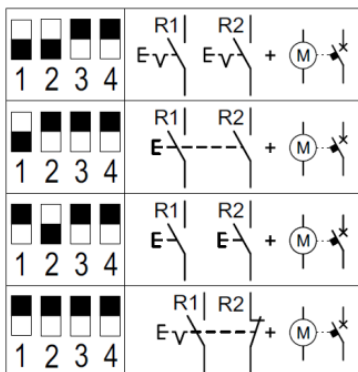
EMS CX³ – Module de commande universel

Référence(s) : 4 149 32

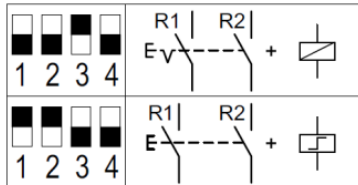
4. MISE EN SITUATION - RACCORDEMENT (suite)

Configuration du module (suite) :

Dispositif EMS CX3 associé à des commandes motorisées



Dispositif EMS CX3 associé à des télérupteurs ou contacteurs



Légende :

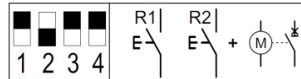
	Contact Normalement Ouvert (NO) Monostable (impulsionnel)
	Contact Normalement Fermé (NC) Monostable (impulsionnel)
	Contact Normalement Ouvert (NO) Bistable (à accrochage)
	Contact Normalement Fermé (NC) Bistable (à accrochage)
	Contacts liés
	Commande motorisée

4. MISE EN SITUATION - RACCORDEMENT (suite)

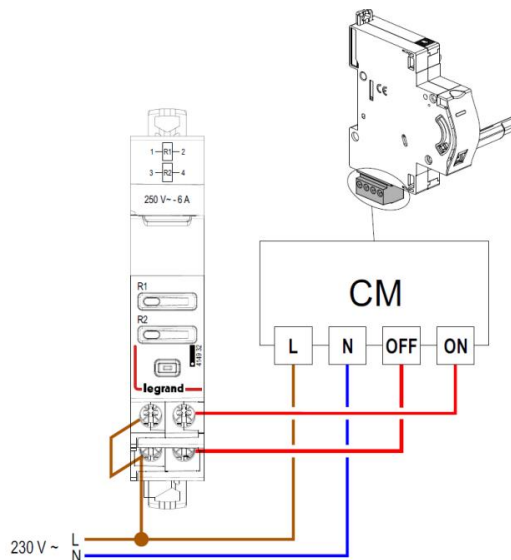
Raccordement avec le produit associé :

. Association avec une commande motorisée DX³ (réfs.4 062 90/91/92/93/95) pour une commande ON/OFF indépendants.

. Le module de commande universel EMS CX³ doit être configuré (localement ou à distance) comme indiqué :

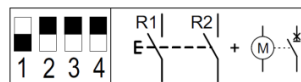


. Câblage :

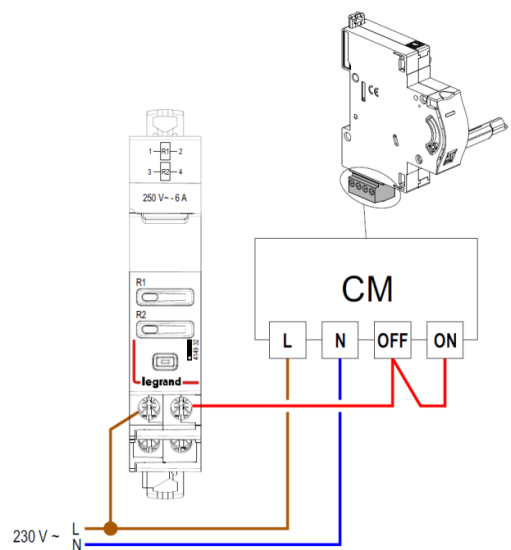


. Association avec une commande motorisée DX³ (réfs. 4 062 90/91/92) pour une commande ON/OFF cyclique.

. Le module de commande universel EMS CX³ doit être configuré (localement ou à distance) comme indiqué :



. Câblage :



EMS CX³ – Module de commande universel

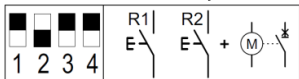
Référence(s) : 4 149 32

4. MISE EN SITUATION - RACCORDEMENT (suite)

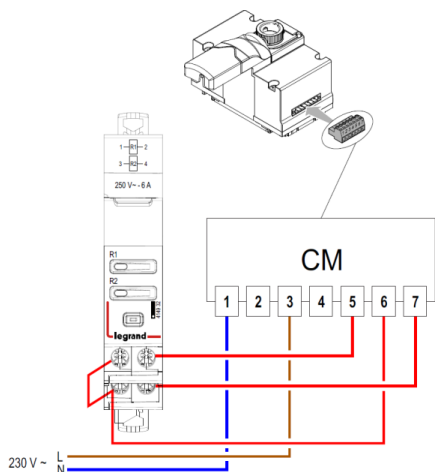
Raccordement avec le produit associé (suite) :

. Association avec une commande motorisée DPX³ 160/250 (réfs 4 210 60/61) pour une commande ON/OFF indépendants.

. Le module de commande universel EMS CX³ doit être configuré (localement ou à distance) comme indiqué :



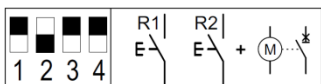
. Câblage :



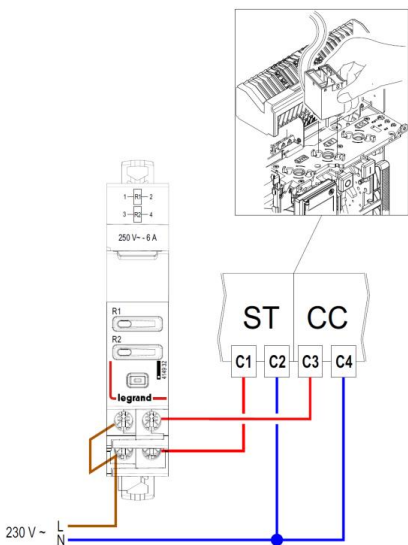
. Association avec une commande motorisée DMX³ 1600 (réfs.0 281 20/21/23) ou commande motorisée DMX³ 2500/4000/6300 (réfs. 0 288 34/35/37) pour une commande ON/OFF indépendants.

Note : pour motoriser une référence DMX³, un déclencheur à émission de courant (ST sur le schéma) ou un déclencheur à minimum de tension, ainsi qu'une bobine à fermeture (CC sur le schéma) doivent être ajoutés à la commande motorisée.

. Le module de commande universel EMS CX³ doit être configuré (localement ou à distance) comme indiqué :



. Câblage :

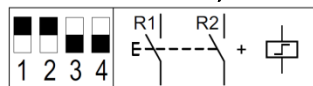


4. MISE EN SITUATION - RACCORDEMENT (suite)

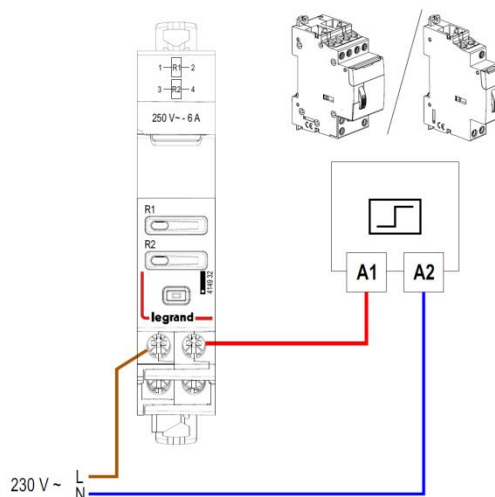
Raccordement avec le produit associé (suite) :

. Association avec un télérupteur modulaire (ex. réf.4 124 04)

. Le module de commande universel EMS CX³ doit être configuré (localement ou à distance) comme indiqué :

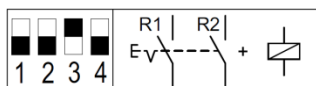


. Câblage :

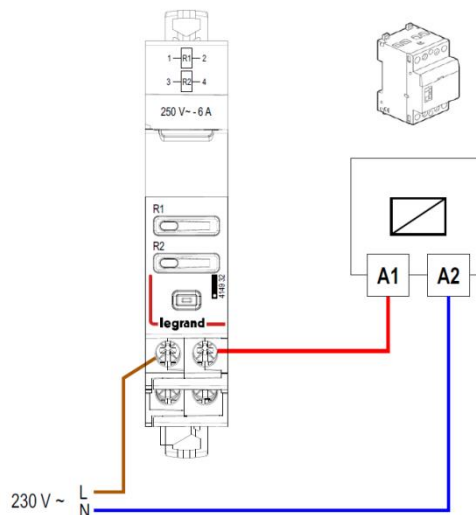


. Association avec des contacteurs modulaires (ex. réfs.4 125 14)

. Le module de commande universel EMS CX³ doit être configuré (localement ou à distance) comme indiqué :



. Câblage :



EMS CX³ – Module de commande universel

Référence(s) : 4 149 32

4. MISE EN SITUATION - RACCORDEMENT (suite)

Raccordement avec le produit associé (suite):

Notes :

- quelle que soit la configuration donnée au Module de commande universel, il est toujours possible de piloter en local le module de commande via les 2 boutons en face avant du Module.
- si le dispositif associé est une commande motorisée, entre 2 actions (ouverture → fermeture ou fermeture → ouverture), il convient d'attendre au moins 5 secondes ce qui correspond au temps que mets la mécanique de la commande motorisée entre 2 états.

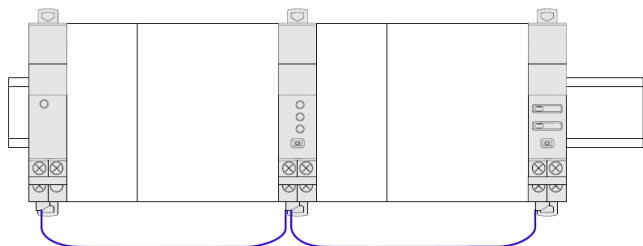
Transmission des données EMS CX³ (connexion des modules) :

. Par cordons communicants (réfs.4 149 07/08/09)

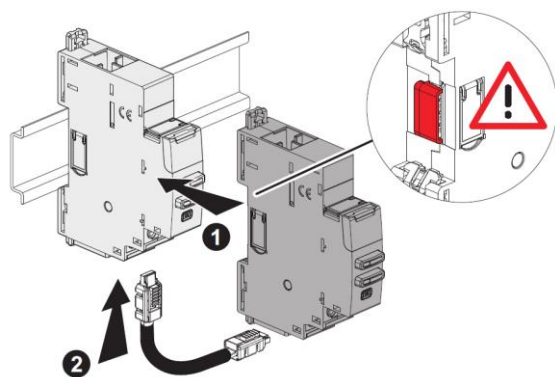


Permettent la transmission des données entre les différents modules EMS CX³.

Ce type de connexion est recommandé lorsqu'il y a peu de modules EMS CX³ sur une rangée ou dans une enveloppe.



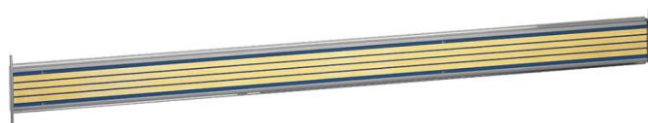
Mise en œuvre : avec cette façon de câbler, le cache plastique présent à l'arrière de tous les modules EMS CX³ ne doit pas être enlevé.



4. MISE EN SITUATION - RACCORDEMENT (suite)

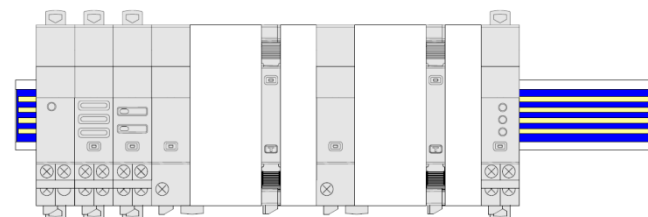
Transmission des données EMS CX³ (connexion des modules) (suite) :

. Par rails communicants (réfs.4 149 01/02/03).

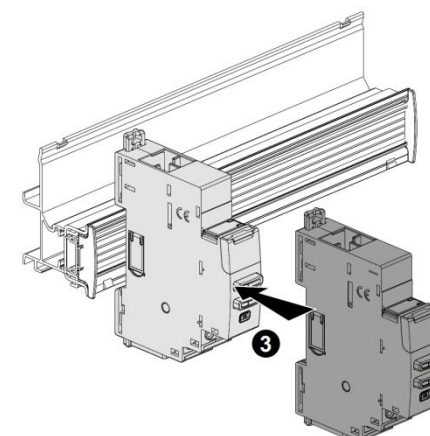
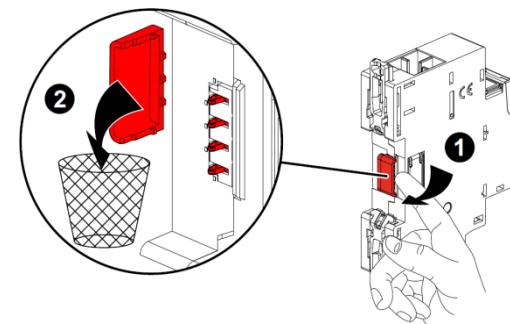


Permettent la transmission des données entre les différents modules EMS CX³.

Ce type de connexion est recommandé lorsqu'il y a de nombreux modules EMS CX³ sur une même rangée.



Mise en œuvre : dans cette configuration, le cache plastique présent à l'arrière de tous les modules EMS CX³ doit être enlevé afin que la transmission des données puisse se faire.



4. MISE EN SITUATION - RACCORDEMENT *(suite)*

Transmission des données EMS CX³ (connexion des modules) *(suite)* :

. Par un mix entre cordons et rails communicants

2 possibilités :

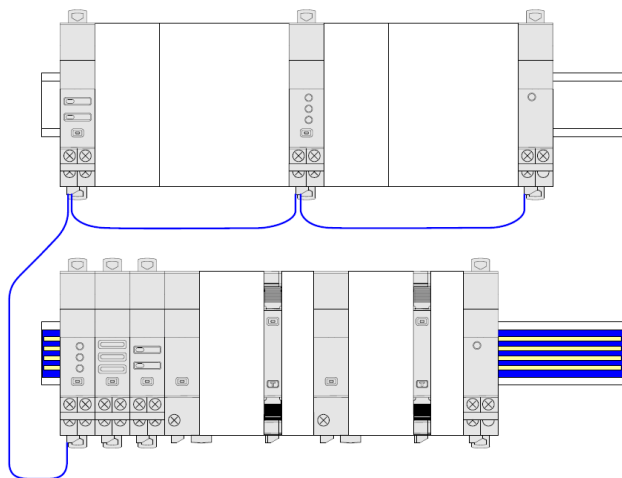
- Plusieurs rangées connectées par rails communicants.

Dans ce cas le cordon relie les rangées entre elles.



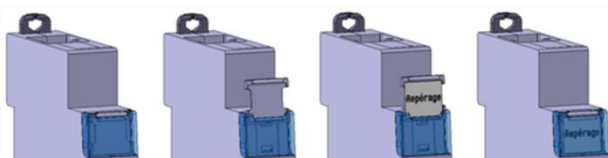
- Plusieurs rangées connectées par rails et cordons communicants.

Dans ce cas, les cordons relient les modules EMS CX³ sur une rangée et connectent deux rangées entre elles.



Repérage des circuits :

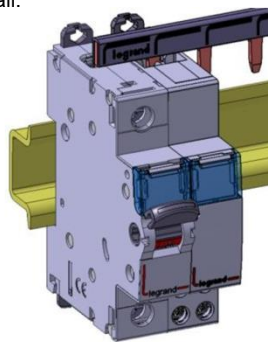
. A l'aide d'une étiquette insérée dans le porte-étiquette situé en face avant du produit.



4. MISE EN SITUATION - RACCORDEMENT *(suite)*

Positionnement dans une rangée :

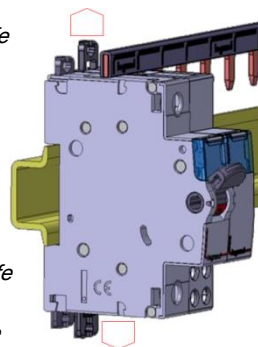
. Le profil du produit et le positionnement des bornes autorisent le passage de peignes de raccordement monophasés, triphasés et Plug In en partie haute du produit. Il est ainsi possible de choisir librement la position du Module de Commande Universel dans la rangée et de raccorder par peigne les produits situés sur le même rail.



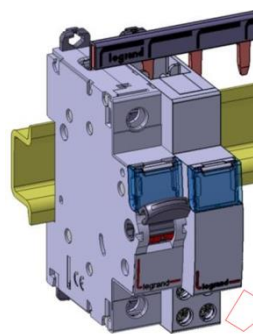
Maintenance au module :

. Il est possible de remplacer un Module de Commande Universel au milieu d'une rangée peignée en amont sans déconnecter les autres produits.

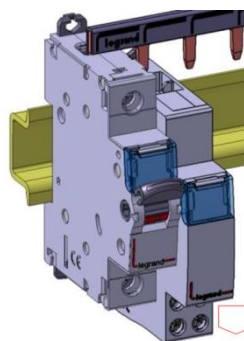
1. Mettre la griffe en position déverrouillage



1. Mettre la griffe en position déverrouillage



2. Tirer l'appareil vers l'avant afin de le dégager du rail

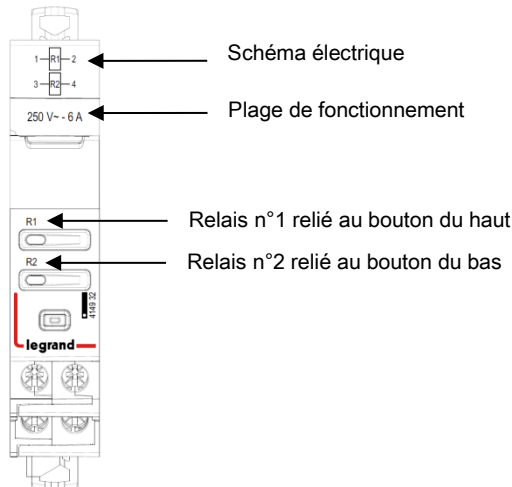


3. Tirer l'appareil vers le bas afin de le dégager entièrement des dents du peigne

5. CARACTERISTIQUES GENERALES

Marquage face avant :

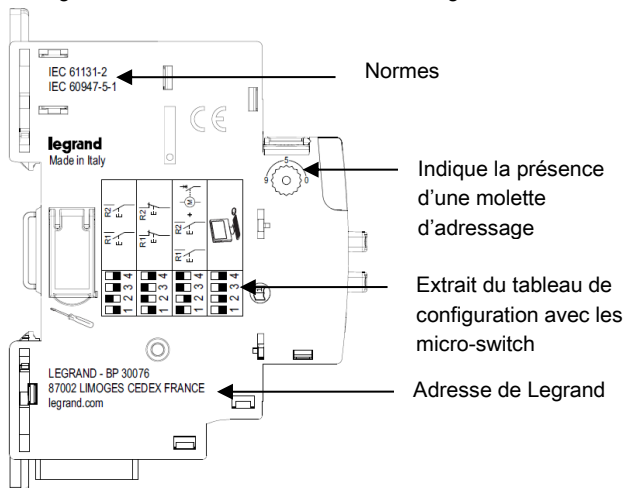
. Par tampographie ineffaçable (ligne rouge) et laser.



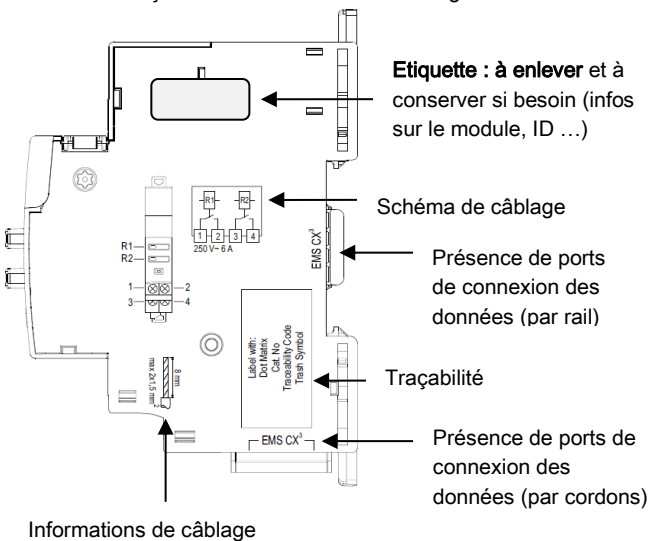
Marquage latéral :

. Par laser.

Côté gauche : Normes et informations de configuration



Côté droit : Traçabilité et informations de câblage



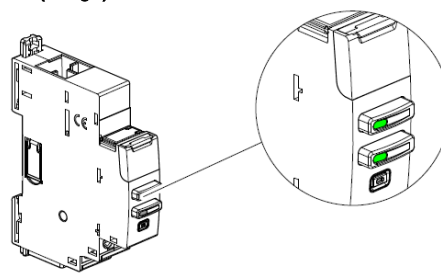
5. CARACTERISTIQUES GENERALES (suite)

Boutons poussoirs :

. Equipés de LED avec deux couleurs possibles :

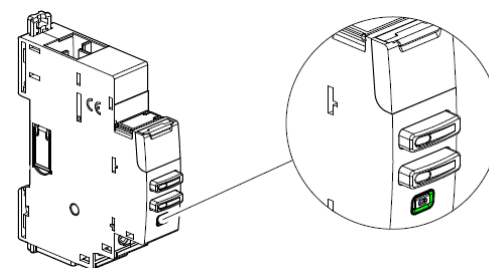
- Vert fixe → le relais correspondant est inactif (non alimenté)
- Rouge fixe → le relais correspondant est alimenté
- Clignotant (vert ou rouge) → le Module de Commande Universel a reçu un ordre de commande qui n'a pas encore été exécuté (temporisation). La LED continue de clignoter jusqu'à ce que la commande soit exécutée. Puis reprend une position fixe (vert ou rouge) en fonction de l'état du relais associé.

Note : La temporisation est possible uniquement lorsque l'adressage du module est fait à distance sur PC avec le logiciel. (Cf. §6).



Bouton multifonctions :

. Donne des informations sur l'état de fonctionnement du module



. Différents états & couleurs possibles :

Couleur	Etat	Signification
rouge	Clignote lentement	Erreur (ex. erreur d'adressage)
	Clignote rapidement	<i>Non applicable</i>
	Fixe (suite à une pression de plus de 20 secondes du bouton)	Réinitialisation complète [Toutes les mises à jour du firmware sont conservées]
vert	Clignote lentement	Système en cours d'exécution. Attendre jusqu'à ce que la LED devienne fixe.
	Clignote rapidement (suite à une pression de 10 secondes du bouton)	Mettre en "Stand-by" le module EMS CX ³ (pas d'action ni de communication possible)
	Fixe	Fonctionnement du système : OK
orange	Clignote lentement	Création d'un lien avec la procédure "Fonction Relier" (voir § suivant)
	Clignote rapidement	Mise à jour du firmware en cours
	Fixe	<i>Non applicable</i>

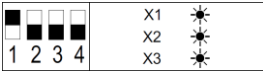
5. CARACTERISTIQUES GENERALES (suite)

Fonction Relier :

Cette fonction permet de lier deux modules EMS CX³ pour créer une action automatique qui, une fois programmée, peut fonctionner en autonomie sans qu'une connexion à un gestionnaire ne soit nécessaire.

La règle de base est la liaison entre un module générateur d'un évènement (disjoncteur qui déclenche, un seuil dépassé, etc.) et un module générateur d'une action en conséquence (signalisation, ouverture d'un circuit par commande motorisée ou contacteur, etc.)

Les associations possibles sont les suivantes :

Module générateur d'évènement	Module générateur d'action		
	Commande : 4 149 32	État + Commande : 4 149 31	État : 4 149 30
Mesure : 4 149 19/20/23	✓	✓	✓ Seulement avec le module configuré (localement ou à distance) comme indiqué : 
État : 4 149 29/30	✓	✓	✗ Est suffisant configurer le module (localement ou à distance) comme "Esclave"
État + Commande : 4 149 31	✓	✓	✗ Est suffisant configurer le module (localement ou à distance) comme "Esclave"

Note :

- l'association peut être uniquement de type 1 + 1 (1 évènement et 1 action).
- les modules déjà associés ne peuvent pas être utilisés pour d'autres associations.
- toute la procédure de configuration se fait via le logiciel de configuration (disponible en ligne gratuitement). *[Pour plus de détails, consultez le manuel d'installation du logiciel de configuration EMS CX³]*

Modules compatibles avec la fonctionnalité "Fonction Relier" : versions firmware et date de fabrication :

Réf.	Version firmware	Date de fabrication indiquée sur l'étiquette collée à côté du module
4 149 19	ver. ≥ 2.0.1	date ≥ 18W29
4 149 20	ver. ≥ 2.0.1	date ≥ 18W49
4 149 23	ver. ≥ 2.0.1	date ≥ 18W49
4 149 29	ver. ≥ 2.0.1	date ≥ 18W49
4 149 30	ver. ≥ 2.0.2	date ≥ 18W32
4 149 31	ver. ≥ 2.0.6	date ≥ 18W45
4 149 32	ver. ≥ 3.0.2	date ≥ 18W39
4 149 36	ver. ≥ 2.0.4	date ≥ 18W38
4 149 37	ver. ≥ 2.0.4	date ≥ 18W43
4 149 40	ver. ≥ 3.0.8	date ≥ 18W34

5. CARACTERISTIQUES GENERALES (suite)

Tension de fonctionnement des relais :

. Ue = 250 V ~

Courant nominal des relais :

. In = 6 A @ cosφ = 1

Fréquence assignée d'emploi :

. 50/60 Hz avec tolérances normalisées.

Rigidité diélectrique :

. Ui = 400 V

Tension assignée de tenue aux chocs (Uimp) :

. Ports de connexion EMS CX³ / Bornes des relais :

Onde de choc 1,2 / 50 μs : 6 kV

courant alternatif 50 Hz / 1 min. : 3 kV

. Bornes du relais n°1 / Bornes du relais n°2 :

Onde de choc 1,2 / 50 μs : 4 kV

courant alternatif 50 Hz / 1 min. : 1,9 kV

Degré de pollution :

. 2 selon IEC/EN 60898-1.

Catégorie de surtension :

. III

Résistance diélectrique :

. 2500 V

Endurance mécanique :

. Min. 10 x 10⁶ opérations.

Catégorie d'emploi :

. AC15 : charge électromagnétique selon IEC 60947-5-1

Matières plastiques :

. Polycarbonate auto-extinguible.

. Tenue à l'épreuve du fil incandescent à 960°C, selon la norme IEC/EN 60695-2-12

. Classification UL 94 / IECEN 60695-11-10 : V1

Températures ambiantes de fonctionnement :

. Min. = -25°C. Max. = +70°C

Températures ambiantes de stockage :

. Min. = -40°C. Max. = +70°C

Degré ou classe de protection :

. Protection des bornes contre les contacts directs :

IP2X selon normes IEC 529 – EN 60529 et NF 20-010.

. Indice de protection des bornes contre les solides et liquides (appareil câblé) : IP 20 (IEC/EN 60529).

. Indice de protection de la face avant contre les solides et liquides : IP 40 (IEC/EN 60529).

. Classe II face avant plastronnée

5. CARACTERISTIQUES GENERALES (suite)

Poids :

. 0,065 kg.

Volume emballé :

. 0,21 dm³.

Consommation :

. Valeurs en 12 VDC

Configuration	W	mA
Stand-by (repos)	0,265	22
2 contacts ouverts	0,265	22
1 contact ouvert & 1 contact fermé	0,375	31
2 contacts fermés	0,458	38

5. CARACTERISTIQUES GENERALES (suite)

Fonction de délestage :

. Permet de mettre en place automatiquement une action de délestage, soit l'ouverture ou la fermeture d'un circuit en fonction d'un seuil de mesure atteint.

. Cette fonction est réalisable en associant les modules EMS CX³ suivants :

- Module Universel de commande (réf. 4 149 32) avec les micro-switch sur la position 0000 (Cf § "Configuration Module")

- Module de Mesure (réfs. 4 149 19/20/23)

. Afin de configurer les différents paramètres il est nécessaire d'utiliser le Logiciel de configuration, téléchargeable gratuitement

. Procédure :

1. Donner la même adresse aux modules de commande et de mesure EMS CX³

2. Connecter un PC à l'interface Modbus/EMS CX³ interface ou au Mini Configurateur Modulaire

3. Démarrer le Logiciel de configuration, aux pages suivantes

. Sur la page spécifique du Module de mesure :

- **Seuil** : valeur de la puissance active totale (kW) au-dessus de laquelle l'action doit se déclencher. (valeur par défaut 100 kW)

- **Hystérésis** : valeur en % du seuil au-dessous de laquelle l'alarme doit s'arrêter et le circuit doit retourner à l'état initial (ouvert ou fermé). (valeur par défaut 5%, valeur maxi 100%)

- **Délai de l'alarme** (en s) - (valeur par défaut 1 s, valeur maxi 60000 s) :

lors de l'activation d'une alarme : est le temps d'attente entre l'atteinte du seuil et la déclaration de l'alarme sur le bus EMS CX³

lors de la désactivation d'une alarme : est le temps d'attente l'atteinte de l'hystérésis et la désactivation de l'alarme sur le bus EMS CX³

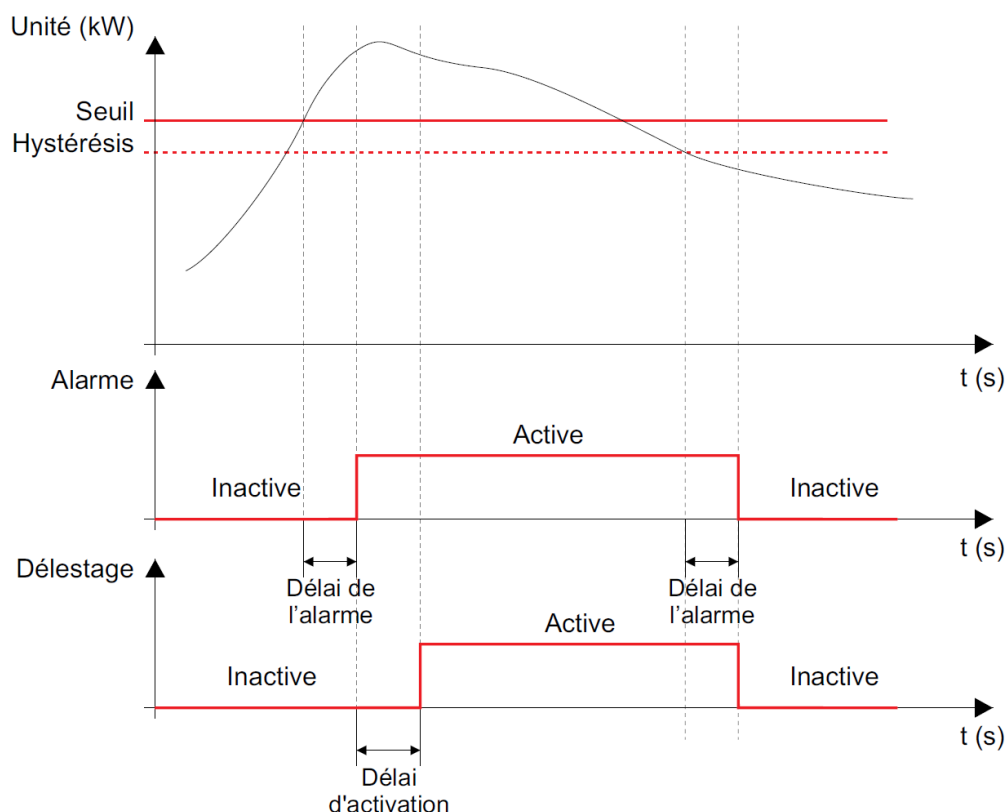
. Sur la page spécifique du Module Universel de Commande :

- **Etat normal du relais** : la position du relais au repos, soit le type de contact (NO) pour normalement ouvert ou (NC) pour normalement fermé

- **Fonctionnement des relais** : monostable (impulsif) ou bistable (maintenu)

- **Temps d'activation des relais (en s)** : uniquement lorsqu'ils sont en fonctionnement monostable (impulsif). Il s'agit du temps au cours duquel le relais reste dans la position de fonctionnement (valeur par défaut 1 s, valeur maxi 3000 s) :

- **Délai d'activation** (en s) : le temps d'attente entre l'alarme sur le bus EMS et l'action faite par le Module de Commande Universel (valeur par défaut 0 s, valeur maxi 3000 s) :



6. ARCHITECTURES DU SYSTEME

EMS CX³ est un système polyvalent qui selon le besoin peut être configuré et/ou utilisé en "Stand-alone" ou en "Supervisé". En fonction de ce choix, les méthodes de programmation et d'adressage sont différents.

Quatre architectures sont possibles :

6.1 Système "Stand-alone"

6.1.1 avec l'adressage des modules en local (avec la molette)

6.1.2 avec l'adressage des modules à distance (sur PC avec le logiciel)

6.2 Système Supervisé

6.2.1 avec l'adressage des modules en local (avec la molette)

6.2.2 avec l'adressage des modules à distance (sur PC avec le logiciel)

6.1 Système "Stand-alone" :

. **Stand-alone** = système autonome qui ne nécessite pas une GTC (Gestion Technique Centralisée) sur ordinateur. Tout peut rester dans l'enveloppe.

6.1.1 avec l'adressage des modules en local (avec la molette)

Avantages de l'adressage en local :

- Aucun logiciel de configuration n'est nécessaire pour configurer/ adresser l'installation
- **L'utilisation d'un ordinateur n'est pas nécessaire** pour faire les différents réglages (configurations, adressage, test) ainsi que pour utiliser le système (visualisation des données, alertes, historique ...). Tout peut donc être réalisé en local avec le Mini Configurateur Modulaire (réf.4 149 36). *[Se référer à la fiche technique de ce module pour plus de détails].*
- Aucune interfaces de communication n'est nécessaire.
- L'installation peut être réalisée sans l'intervention d'un Système Intégrateur

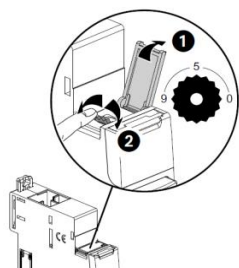
Procédure de programmation :

. Pour les modules EMS CX³ concernés, elle doit : obligatoirement se faire via les micro-switch (Cf. § "Configuration du Module")

Procédure d'adressage :

. Pour tous les modules EMS CX³, elle doit : obligatoirement se faire via la molette crantée située sur la partie supérieure des modules.

. La molette est crantée de 0 à 9 afin de localement définir l'adresse Modbus des modules EMS CX³



Conséquences de l'adressage en local :

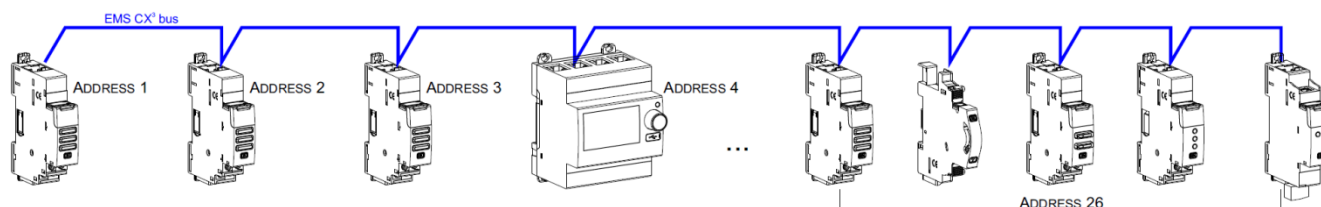
. Tous les modules EMS CX³ doivent être adressés localement

. Adresses disponibles : de 1 à 9

. Adresse 0 non autorisée

. **Il est possible de donner la même adresse à plusieurs modules EMS CX³, afin de regrouper plusieurs fonctions du moment qu'ils sont reliés au même circuit électrique.** Par exemple : il est possible de donner la même adresse à un module EMS CX³ d'état CA+SD (réf.4 149 29), un module EMS CX³ de commande et un module EMS CX³ de mesure. Ainsi à distance sur un PC ou sur l'écran en local il est possible sur la même page de voir toutes ces fonctions en même temps car relatives au même circuit. (voir schéma ci-dessous).

. Avec le Mini Configurateur Modulaire (avec un écran en local) :



Note pour le Mini Configurateur Modulaire :

. Il est possible de lui assigner la même adresse qu'un autre module EMS CX³ en allant dans son Menu : programmation

. Le Mini Configurateur Modulaire peut être placé n'importe où sur le Bus EMS CX³.

6. ARCHITECTURES DU SYSTEME (suite)

6.1 Système "Stand-alone" (suite)

6.1.2 avec l'adressage des modules à distance (sur PC avec le logiciel)

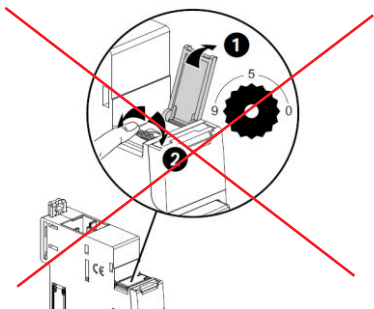
Avantages de l'adressage à distance :

- Toute la configuration des modules (fonctions et adresses) se fait à distance sur ordinateur
- Logiciel de configuration téléchargeable gratuitement
- **Détection automatique des modules EMS CX³** (adresse et fonction)
- **Possibilités de réglages supplémentaires : définir un seuil de consommation pour le délestage**
- Adressage décuplé : jusqu'à **30 adresses Modbus** dans un système

Procédure de programmation :

. Pour les modules EMS CX³ qui en nécessite : peut se faire via les micro-switch (Cf. § "Configuration du Module")

Procédure d'adressage :

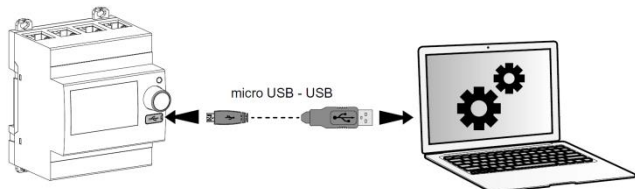


. Il n'est pas nécessaire d'adresser physiquement les modules EMS CX³ via la molette. **Laisser toutes les molettes en position 0.**

Toutes les étapes telles la configuration et l'adressage se font à distance via le logiciel de configuration (téléchargeable gratuitement).

. Avec l'utilisation du logiciel de configuration, une détection automatique des modules EMS CX³ se fait (adresse et fonctions de chaque module). Il n'est alors plus possible d'assigner physiquement (via la molette) les adresses et les fonctions des modules (via les micro-switch).

Note : Il est alors obligatoire de se connecter au Mini Configurateur Modulaire via son port micro USB à l'aide d'un câble micro USB-USB. [Cf. Fiche technique de l'interface Modbus/EMS CX³]



Read configuration from USB

Found:
2 groups
6 modules

Group modules in sets assigning the same address.
Press "Continue" to save address in modules and import structure.

Found modules			
Module ID	Model	Address	Error
FFFF.FFFF.FFFF.FD05	4 149 36/37 - EMS display	247	-
FFFF.FFFF.FFFF.FD0B	4 149 30 - Generic input	1	-
FFFF.FFFF.FFFF.FD09	4 149 32 - Generic command	2	-
FFFF.FFFF.FFFF.FD08	4 149 29 - Pulse counter	3	-

Click on this icon on the table to light the LED on the module
 Basic
Refresh
Continue

legrand

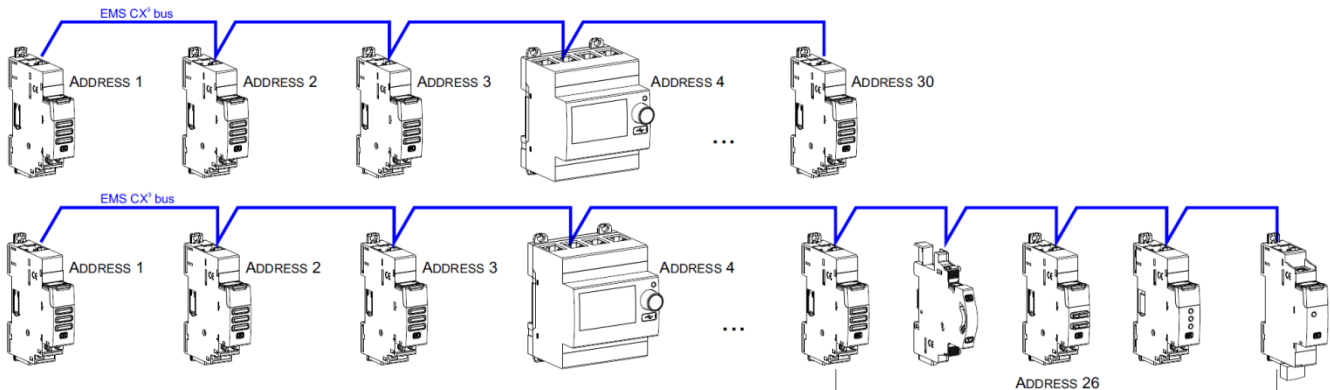
6. ARCHITECTURES DU SYSTEME (suite)

6.1 Système "Stand-alone" (suite)

6.1.2 avec l'adressage des modules à distance (sur PC avec le logiciel) (suite)

Conséquences de l'adressage en local via la molette :

- Pour 1 Mini Configurateur Modulaire (réf.4 149 36/37) :
 - o Jusqu'à **30 groupes de modules EMS CX³**. Il est possible de donner la même adresse à plusieurs modules EMS CX³, afin de regrouper plusieurs fonctions du moment qu'elles sont reliées au même circuit électrique. Par exemple : il est possible de donner la même adresse à un module EMS CX³ d'état CA+SD (réf.4 149 29), un module EMS CX³ de commande et un module EMS CX³ de mesure. Ainsi à distance sur un PC ou sur l'écran en local il est possible sur la même page de voir toutes ces fonctions en même temps car relatives au même circuit. (voir schéma ci-dessous).
- . Avec le Mini Configurateur Modulaire (avec un écran en local) :



Note pour le Mini Configurateur Modulaire :

- . Il est possible de lui assigner la même adresse qu'un autre module EMS CX³ en allant dans son Menu : programmation
- . Le Mini Configurateur Modulaire peut être placé n'importe où sur le Bus.

6.2 Système "Supervisé" (utilisation d'une GTC) :

- . **Système Supervisé** = Système qui est utilisé à distance via une GTC (Gestion Technique Centralisée) sur ordinateur.

6.2.1 Système Supervisé avec un adressage en local (avec la molette)

Avantages de l'adressage en local :

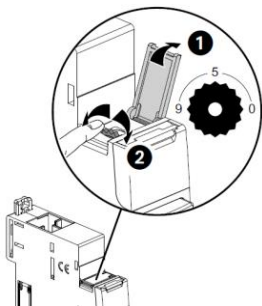
- Aucun logiciel de configuration n'est nécessaire pour configurer/ adresser l'installation
- L'installation peut être réalisée sans l'intervention d'un Système Intégrateur

Procédure de programmation :

- . Pour les modules EMS CX³ concernés, elle doit : obligatoirement se faire via les micro-switch (Cf. § "Configuration du Module")

Procédure d'adressage :

- . Pour tous les modules EMS CX³, elle doit : obligatoirement se faire via la molette crantée située sur la partie supérieure des modules.
 - . La molette est crantée de 0 à 9 afin de localement définir l'adresse Modbus des modules EMS CX³
- Dans ce cas, l'adresse Modbus du module EMS CX³ ou groupes de modules (plusieurs fonctions sous une même adresse) se fait en prenant en compte l'adresse de l'interface de communication Modbus/EMS CX³ qui doit être considérée comme la dizaine et l'adresse des modules EMS CX³ comme l'unité (ex. adresse de l'interface n°1 = 10 → Adresse du module n° 5 = adresse Modbus 15)



6. ARCHITECTURES DU SYSTEME (suite)

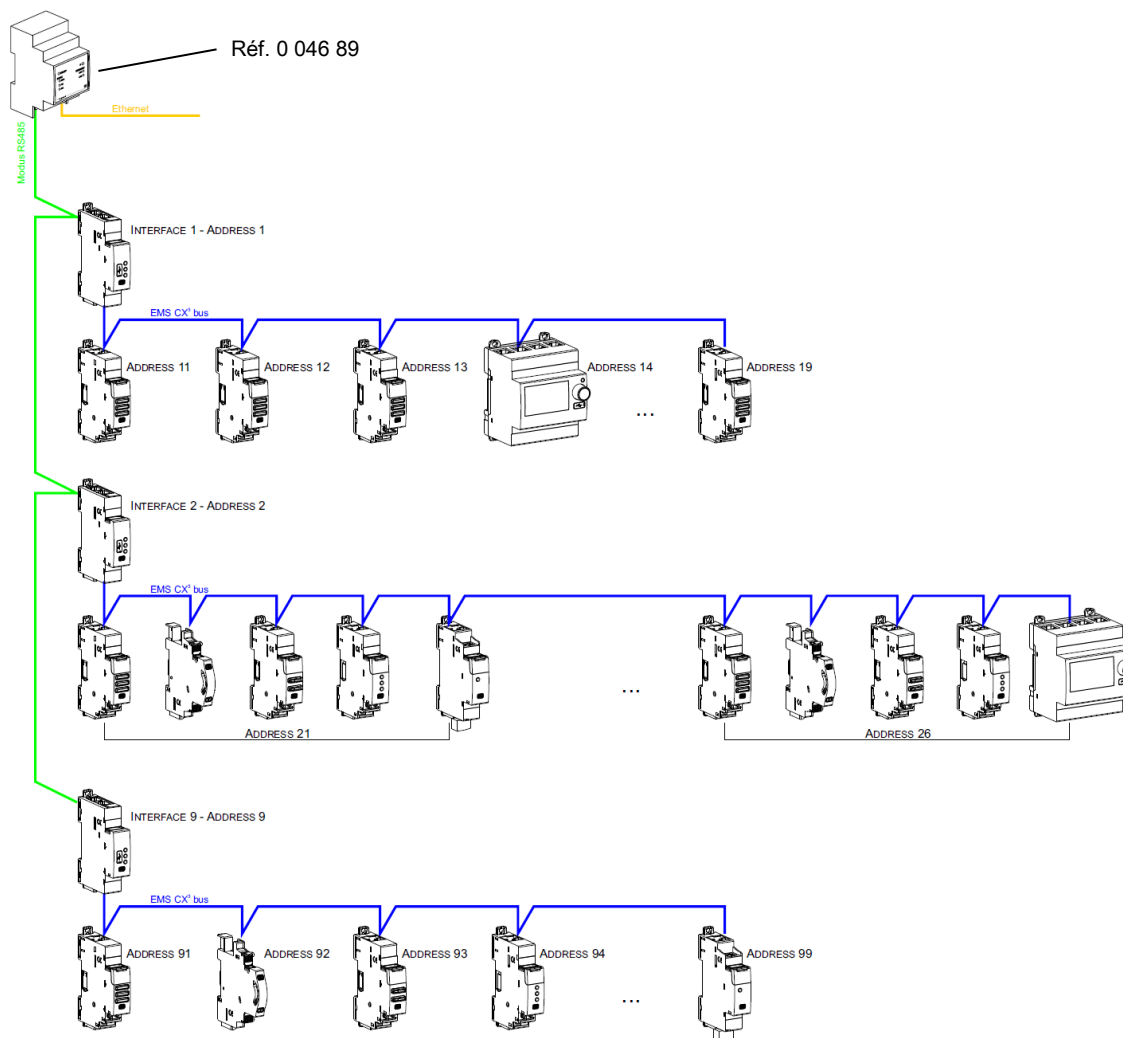
6.2 Système "Supervisé" (utilisation d'une GTC) (suite)

6.2.1 Système Supervisé avec un adressage en local (avec la molette) (suite)

Conséquences de l'adressage en local via la molette :

- . Tous les modules EMS CX³ doivent être adressés localement
- . Adresses disponibles : de 1 à 9
- . Adresse 0 non autorisée

Dans ce cas, l'adresse Modbus du module EMS CX³ ou groupes de modules (plusieurs fonctions sous une même adresse) se fait en prenant en compte l'adresse de l'interface de communication Modbus/EMS CX³ qui doit être considérée comme la dizaine et l'adresse des modules EMS CX³ comme l'unité (ex. adresse de l'interface n°1 = 10 → Adresse du module n° 5 = adresse Modbus 15)



Conséquences sur l'architecture du système :

- Avec 1 interface IP/Modbus (réf.0 046 89) :
 - o Jusqu'à **81 adresses Modbus**
 - o Limite de **9 interfaces Modbus/EMS CX³** ou maximum **1000 mètres de câble Modbus** (câble Belden 9842, Belden 3106A ou équivalent).
- Avec 1 interface Modbus/EMS CX³ (réf.4 149 40) :
 - o Jusqu'à **30 modules ou groupes de modules EMS CX³** (ex. 30 modules groupés par fonctions avec une adresse de 1 à 9)

Il est possible de donner la même adresse à plusieurs modules EMS CX³, afin de regrouper plusieurs fonctions du moment qu'elles sont reliées au même circuit électrique. Par exemple : il est possible de donner la même adresse à un module EMS CX³ d'état CA+SD (réf.4 149 29), un module EMS CX³ de commande et un module EMS CX³ de mesure. Ainsi à distance sur un PC ou sur l'écran en local il est possible sur la même page de voir toutes ces fonctions en même temps car relatives au même circuit. (voir schéma ci-dessus).

Note : même avec l'adressage en local (avec la molette), l'interface Modbus/EMS CX³ fait une détection automatique des modules EMS CX³ (caractéristiques, fonctions et configuration).

6. ARCHITECTURES DU SYSTEME *(suite)*

6.2 Système "Supervisé" (utilisation d'une GTC) *(suite)*

6.2.2 Système Supervisé avec un adressage à distance (sur PC avec le logiciel)

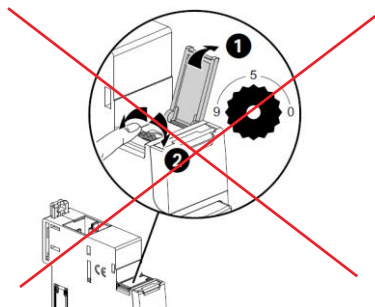
Avantages de l'adressage à distance :

- Toute la configuration des modules (fonctions et adresses) se fait à distance sur ordinateur
- Logiciel de configuration téléchargeable gratuitement
- **Détection automatique des modules EMS CX³** (adresse et fonction)
- **Possibilités de réglages supplémentaires : possibilité de définir un seuil de consommation pour le délestage**
- Adressage supplémentaire : jusqu'à **32 interfaces Modbus/EMS CX³** dans un système
- Adressage supplémentaire : jusqu'à **247 adresses Modbus** dans un système

Procédure de programmation :

. Pour les modules EMS CX³ concernés, elle peut : se faire via les micro-switch (Cf. § "Configuration du Module")

Procédure d'adressage :

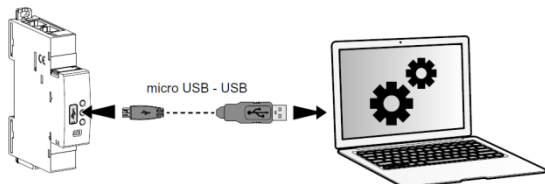


. Il n'est pas nécessaire d'adresser physiquement les modules EMS CX³ via la molette. **Laisser toutes les molettes en position 0.**

Toutes les étapes telles la configuration et l'adressage se font à distance via le logiciel de configuration (téléchargeable gratuitement).

. Avec l'utilisation du logiciel de configuration, une détection automatique des modules EMS CX³ se fait (adresse et fonctions de chaque module). Il n'est alors plus possible d'assigner physiquement (via la molette) les adresses et les fonctions des modules (via les micro-switch).

Note : Il est alors obligatoire de se connecter à chacune des interfaces Modbus/EMS CX³ via leur port micro USB à l'aide d'un câble micro USB-USB (une interface à la fois). [Cf. Fiche technique de l'interface Modbus/EMS CX³]



back home Read configuration from USB

Found:
2 groups
6 modules ?

Group modules in sets assigning the same address.
Press "Continue" to save address in modules and import structure.

Found modules			
Module ID	Model	Address	Error
FFFF.FFFF.FFFF.FDE5	4 149 35/37 - EMS display	247	-
FFFF.FFFF.FFFF.FDB8	4 149 30 - Generic input	1	-
FFFF.FFFF.FFFF.FDB9	4 149 32 - Generic command	2	-
FFFF.FFFF.FFFF.FDB8	4 149 25 - Pulse counter	3	-

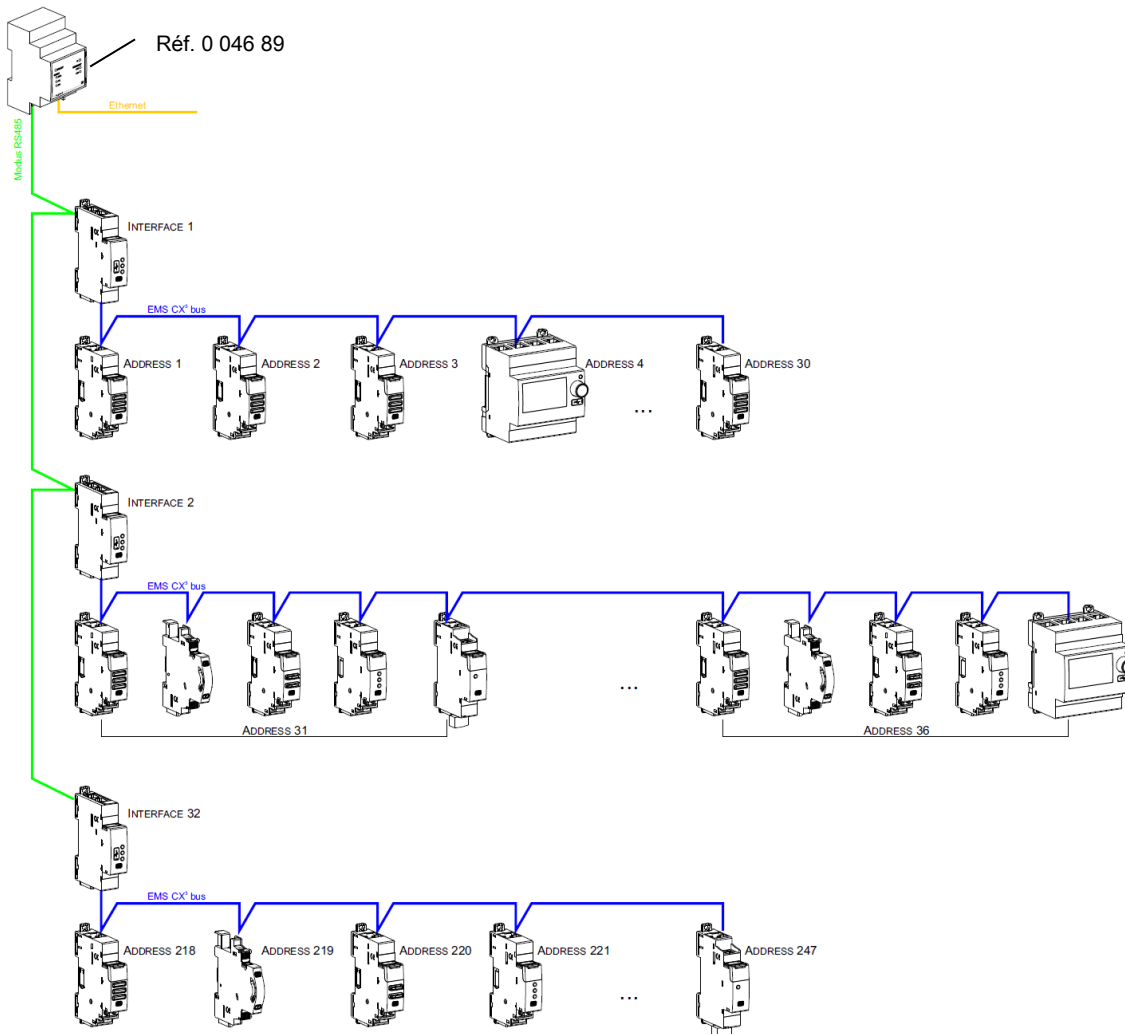
Click on this icon on the table to light the LED on the module

legrand

6. ARCHITECTURES DU SYSTEME (suite)

6.2 Système "Supervisé" (utilisation d'une GTC) (suite)

6.2.2 Système Supervisé avec un adressage à distance (sur PC avec le logiciel) (suite)



Conséquences sur l'architecture du système :

- Avec 1 interface IP/Modbus (réf.0 046 89) :
 - o Jusqu'à **247 adresses Modbus**
 - o Du fait du Modbus : limite de **32 interfaces Modbus/EMS CX³** ou maximum **1000 mètres de câble Modbus** (câble Belden 9842, Belden 3106A ou équivalent).
- Avec 1 interface Modbus/EMS CX³ (réf.4 149 40) :
 - o Jusqu'à **30 modules ou groupes de modules EMS CX³** (ex. 30 modules groupés par fonctions avec une adresse de 1 à 30)

Il est possible de donner la même adresse à plusieurs modules EMS CX³, afin de regrouper plusieurs fonctions du moment qu'elles sont reliées au même circuit électrique. Par exemple : il est possible de donner la même adresse à un module EMS CX³ d'état CA+SD (réf.4 149 29), un module EMS CX³ de commande et un module EMS CX³ de mesure. Ainsi à distance sur un PC ou sur l'écran en local il est possible sur la même page de voir toutes ces fonctions en même temps car relatives au même circuit (voir schéma ci-dessus).

7. CONFORMITES ET AGREMENTS

Conformité aux normes :

- . Conforme à la Directive CEM n° 2014/30/EU
- . Conforme à la Directive sur la basse tension n° 2014/35/EU.
- . Compatibilité électromagnétique :
 - IEC/EN 61131-2
 - IEC/EN 60947-5-1

Respect de l'environnement - Réponse aux directives de l'Union Européenne :

- . Conformité à la directive 2011/65/UE modifiée par la directive 2015/863 (RoHS 2) relative à la limitation de l'utilisation de certaines substances dangereuses dans les équipements électriques et électroniques.
- . Conformité au décret 94-647 du 27/07/04.
- . Conformité au règlement REACH (1907/2006) : à la date de publication de ce document, aucune substance insérée dans l'annexe XIV (mise à jour le 27/06/2018) n'est présente dans ces produits.
- . Directive DEEE (2019/19/EU) : la commercialisation de ce produit fait l'objet d'une contribution aux éco-organismes chargés, pour chaque pays d'Europe, de piloter la fin de vie des produits dans le champ d'application de la directive européenne sur les Déchets d'Equipements Electriques et Electroniques.

Matières plastiques :

- . Matières plastiques sans halogène
- . Marquage des pièces conforme à ISO 11469 et ISO 1043.

Emballages :

- . Conception et fabrication des emballages conformes au décret 98-638 du 20/07/98 et à la directive 94/62/CE.

Profil environnemental produit :

- . Document PEP disponible

Agréments obtenus :

- . Voir liste des agréments disponibles.

Logiciel d'installation :

- . XL PRO³.