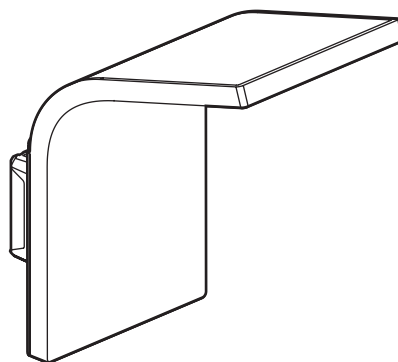


Univers Epure Appliques

Références : 67340 - 67440 - 67840 - 67940



1. USAGE

Applique murale à LEDs.
2 ambiances lumineuses sélectionnables au travers d'un microswitch (couleur chaude, couleur froide).
Lirée complète.
Montage en encastré dans une boîte Batibox standard profondeur 50 mm.

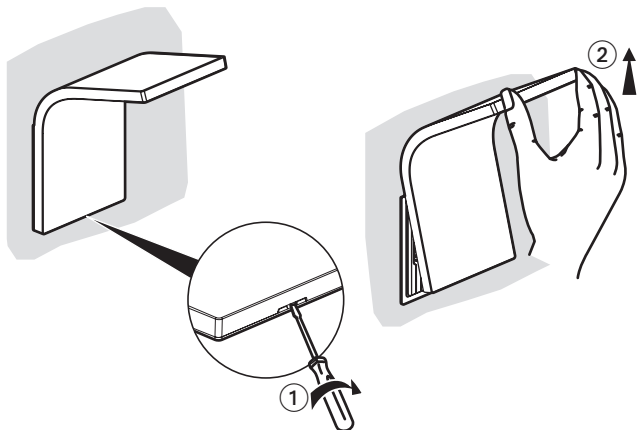
2. GAMME

67440	● Acier brossé	Appliques à LEDs pour ambiance lumineuse 2 P - Classe II
67340	● Bronze	
67840	● Noir mat	
67940	○ Blanc satin	

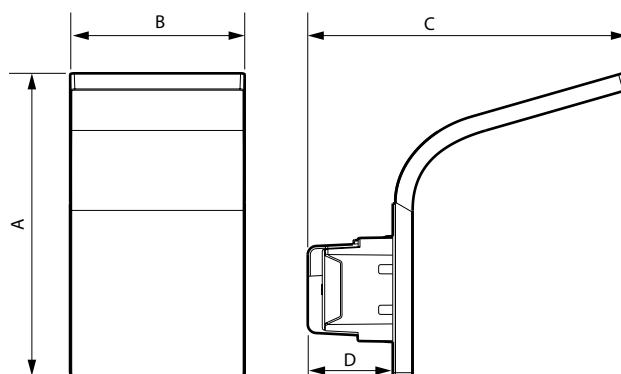
Note: D'autres finitions et configurations sont fournies, voir fiche technique F02217FR/00.

3. DEMONTAGE

Le démontage des plaques se fait en introduisant la pointe d'un tournevis dans une encoche prévue à cet effet sur le champs de la plaque et en faisant levier avec celle-ci pour déclipser les points de fixation.
Une fois la plaque légèrement écartée du mur, il convient de glisser les doigts entre la plaque et le mur pour terminer délicatement le démontage de la plaque.
Attention de ne pas tirer trop fortement sur la plaque pour ne pas casser les clips de fixation.



4. COTES D'ENCOMBREMENT (mm)



A	B	C	D
150	86	157,5	42

5. RACCORDEMENT

Type de bornes : à vis
Capacité des bornes : 2 x 1,5 mm²
Longueur de dénudage : 8 mm
Câble souple ou rigide compatible
Tournevis : plat 3 mm

6. CARACTÉRISTIQUES TECHNIQUES

■ 6.1 Caractéristiques mécaniques

Essai aux chocs : IK 02
Pénétration de corps solides/liquides : IP 20

■ 6.2 Caractéristiques matières

Capot : PC
Sous-plaque : PC transparent

Appliques :

- Acier brossé : brossage + galvanisation couleur acier + vernis
- Bronze : oxydation du laiton + patine et brossage + vernis
- Noir mat : laiton + peinture mate
- Blanc satin : laiton + peinture toucher soyeux

Autoextinguibilité :

- 850° C / 30 s pour les pièces isolantes maintenant en place les parties sous tension.
- 650° C / 30 s pour les autres pièces en matières isolantes.

6. CARACTÉRISTIQUES TECHNIQUES (suite)

■ 6.3 Caractéristiques électriques

Tension : 230 V~

Fréquence : 50/60 Hz

Puissance : 9 W maxi

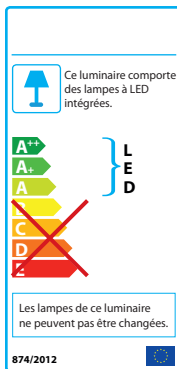
Couleur	Température de couleur	Flux lumineux
Blanc chaud	3000 K	628 lm
Blanc froid	5700 K	614 lm

Produit testé pour 40 000 manœuvres allumage et extinction

Durée de vie de la LED : 40 000 heures.

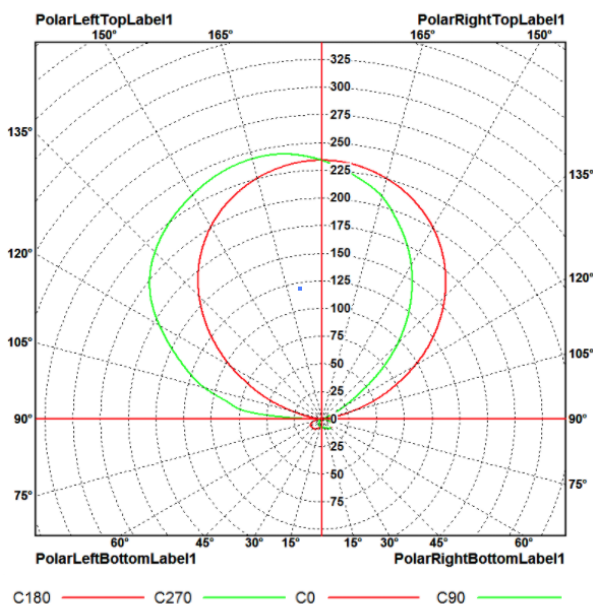
Le source lumineuse de ce luminaire n'est pas remplaçable. Lorsque la source lumineuse atteint sa fin de vie, le luminaire doit être remplacé.

Classe énergétique :



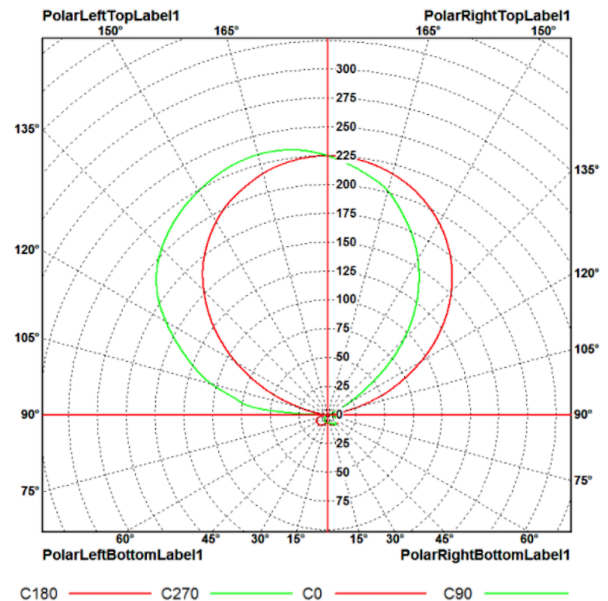
■ 6.4 Caractéristiques photoélectriques

Blanc chaud



6. CARACTÉRISTIQUES TECHNIQUES (suite)

Blanc froid



■ 6.5 Caractéristiques climatiques

Température de stockage : - 10° C à + 70° C

Température d'utilisation : - 5° C à + 35° C

7. ENTRETIEN

■ 7.1 Précaution

Utiliser un chiffon doux légèrement imbibé d'alcool à brûler, de produit nettoyant pour vitres ou d'eau savonneuse.

■ 7.2 A proscrire absolument

Les produits spéciaux pour l'innox, les rénovateurs car ils contiennent souvent des abrasifs et possèdent des agents chimiques.

Les produits javellisés ainsi que les produits acides (détartrants par exemple).

8. STANDARDS ET AGREMENTS

CE