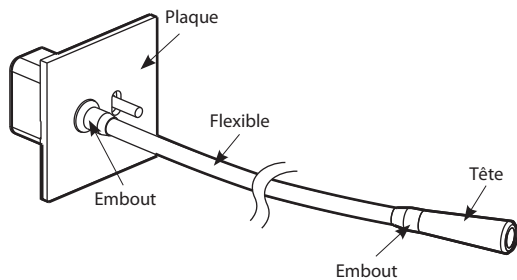


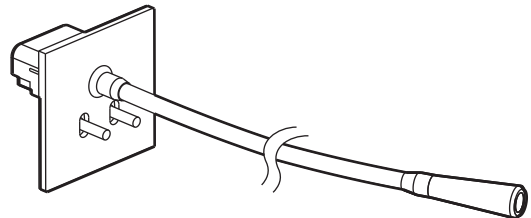
Univers Epure

Eclairage à LED - Liseuses

Références : 67341/42 - 67441/42 - 67841/42 - 67941/42



67341 - 67441 - 67841 - 67941



67342 - 67442 - 67842 - 67942

1. USAGE

Liseuses à LEDs pour installation tête de lit, livrées complètes. Permettent de disposer d'un éclairage directionnel. Montage en encastré dans une boîte Batibox standard profondeur 50 mm.

2. GAMME

Commande d'un circuit d'éclairage (un va-et-vient)

Réf.	Plaque	Embouts	Flexible	Tête
67441	● Acier brossé	Noir	Tissu noir	Acier brossé
67341	● Bronze	Laiton verni	Tissu noir	Laiton verni
67841	● Noir mat	Noir mat	Tissu noir	Noir mat
67941	○ Blanc satin	Blanc satin	Tissu gris	Blanc satin

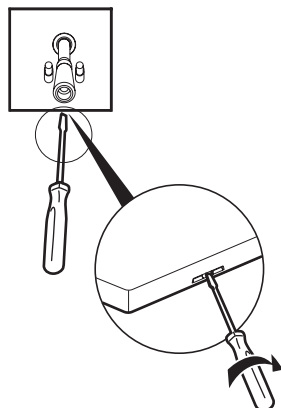
Commande de 2 circuits d'éclairage (deux va-et-vient)

Réf.	Plaque	Embouts	Flexible	Tête
67442	● Acier brossé	Noir	Tissu noir	Acier brossé
67342	● Bronze	Laiton verni	Tissu noir	Laiton verni
67842	● Noir mat	Noir mat	Tissu noir	Noir mat
67942	○ Blanc satin	Blanc satin	Tissu gris	Blanc satin

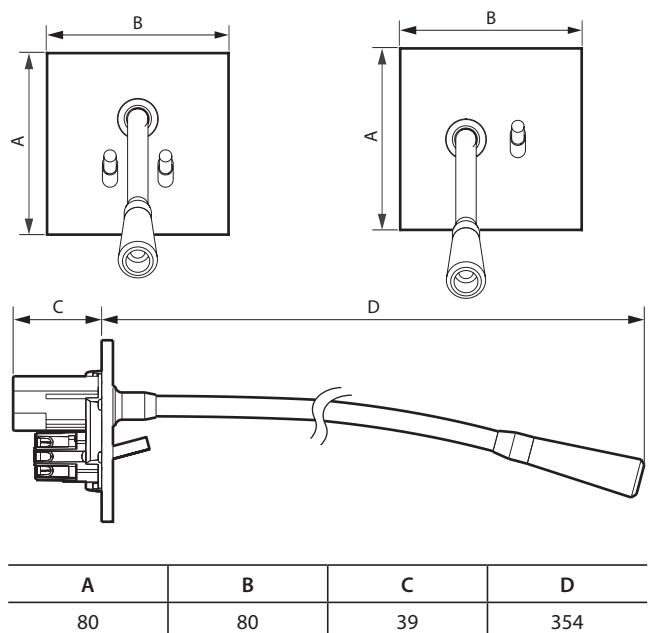
Note: D'autres finitions et configurations sont fournies, voir fiche technique F02217FR/00.

3. DEMONTAGE

Le démontage des plaques se fait en introduisant la pointe d'un tournevis dans une encoche prévue à cet effet sur le champs de la plaque et en faisant levier avec celle-ci pour déclipser les points de fixation. Une fois la plaque légèrement écartée du mur, il convient de glisser les doigts entre la plaque et le mur pour terminer délicatement le démontage de la plaque. Attention de ne pas tirer trop fortement sur la plaque pour ne pas casser les clips de fixation.



4. COTES D'ENCOMBREMENT (mm)



5. RACCORDEMENT

Type de bornes : à vis
Capacité des bornes : 2 x 1,5 mm²
Longueur de dénudage : 8 mm
Câble souple ou rigide compatible
Tournevis : plat 3 mm

6. CARACTÉRISTIQUES TECHNIQUES

■ 6.1 Caractéristiques mécaniques

Essai aux chocs : IK 02
Pénétration de corps solides/liquides : IP 20

■ 6.2 Caractéristiques matières

Boîtier (mécanisme) : PC
Plaques, embouts, têtes :
- Acier brossé : brossage + galvanisation couleur acier + vernis
- Bronze : oxydation du laiton + patine et brossage + vernis
- Noir mat : laiton + peinture mate
- Blanc satin : laiton + peinture toucher soyeux

Flexible : Acier recouvert de tissu

Autoextinguibilité :

- 850° C / 30 s pour les pièces isolantes maintenant en place les parties sous tension.
- 650° C / 30 s pour les autres pièces en matières isolantes.

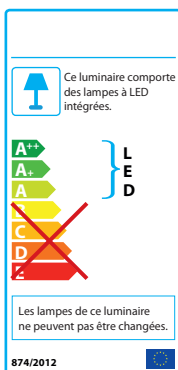
■ 6.3 Caractéristiques électriques

Classe de protection : II
Tension : 110/250 V~
Fréquence : 50/60 Hz
Puissance : 1 W maxi

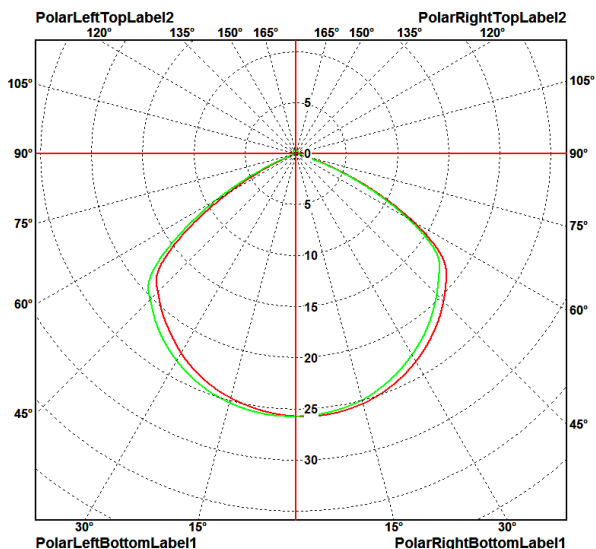
Couleur	Température de couleur	Flux lumineux
Blanc chaud	3000 K	110 lm

Produit testé pour 40 000 manœuvres allumage et extinction.
Durée de vie de la LED : 40 000 heures.
La source lumineuse de ce luminaire n'est pas remplaçable. Lorsque la source lumineuse atteint sa fin de vie, le luminaire doit être remplacé.

Classe énergétique :



■ 6.4 Diagramme polaire



6. CARACTÉRISTIQUES TECHNIQUES (suite)

■ 6.5 Caractéristiques climatiques

Température de stockage : - 10° C à + 70° C
Température d'utilisation : - 5° C à + 25° C

7. ENTRETIEN

■ 7.1 Précaution

Utiliser un chiffon doux légèrement imbibé d'alcool à brûler, de produit nettoyant pour vitres ou d'eau savonneuse.

■ 7.2 A proscrire absolument

Les produits spéciaux pour l'inox, les rénovateurs car ils contiennent souvent des abrasifs et possèdent des agents chimiques.
Les produits javellisés ainsi que les produits acides (détartrants par exemple).

8. STANDARDS ET AGREMENTS

CE