

### L'applique tête de lit

La tête de lit a été développée en portant une attention particulière à son ergonomie, son design et sa technologie, dans l'objectif de créer un produit offrant plus de confort aux patients et au personnel soignant.

L'appareil dispose de lampes LED et assure un éclairage adapté à chaque situation spécifique : éclairage d'ambiance, éclairage d'examen, éclairage de lecture (et, sur demande, veilleuse nocturne).

La finition est peinte couleur aluminium avec traitement antimicrobien.

Le design de l'applique, dans sa partie supérieure, est incliné afin d'empêcher tout dépôt d'objet.

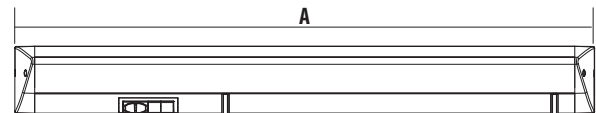
### Profil de l'applique

- Profilé porteur en aluminium extrudé, de longueur 1020 mm avec finition anodisée ;
- Têtes plastique intégrées au profilé ;
- Indice de protection : IP40 ;
- Indice de résistance aux chocs : IK08 ;
- Réflecteurs supérieur et inférieur en polycarbonate, prismatication longitudinale transparente.
- Appareil électromédical de Classe I.

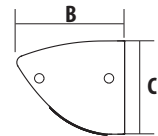
### Finition antimicrobienne

Toutes les parties extérieures sont traitées antimicrobien à l'exception des diffuseurs. Il est recommandé de procéder au nettoyage normal des équipements afin d'assurer une hygiène parfaite.

### Dimensions

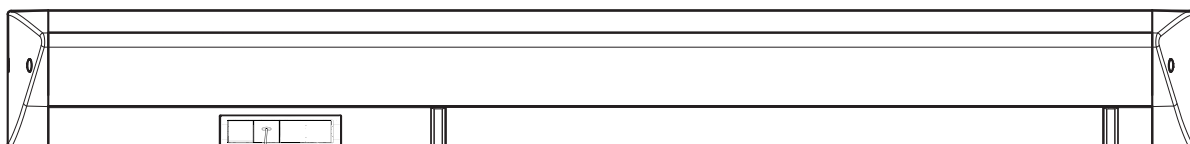


A	B	C	Poids total
1020 mm	137 mm	118 mm	5,5 kg

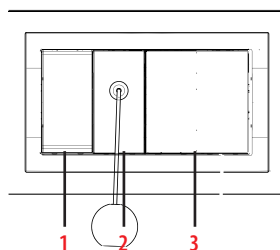


### Équipements électriques

L'applique est disponible avec les équipements électriques suivants :



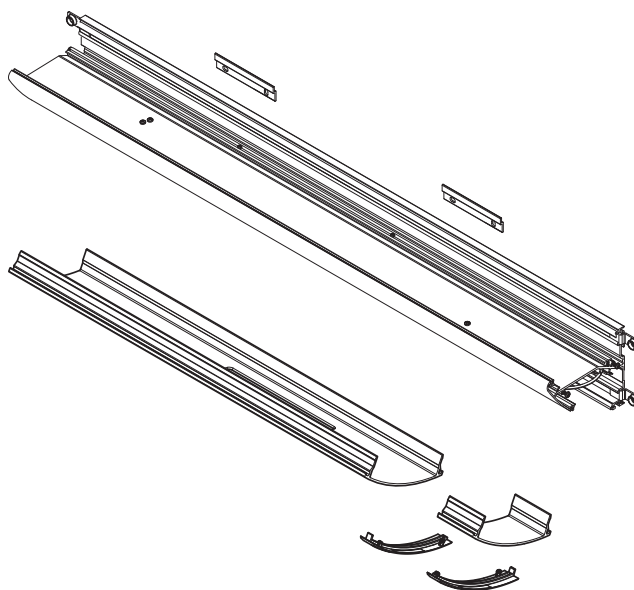
Équipements électriques



1. Va-et-vient 0 787 10
2. Inter à tirette 0 766 77
3. Obturateur 2 modules 0 787 21

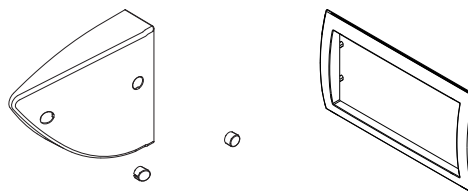
**Corps de l'applique**

- Le conduit, de 900 mm de long, est réalisé en aluminium extrudé peint sur les parties extérieures.
- La partie extrudée est fixée au mur à l'aide de supports aluminium, de vis et de platines de fixation.
- Description des couvercles et du joint de couvercle :
  - Couvercles de finition en aluminium extrudé.
  - Préparés pour la fixation aux fils de mise à la terre.
  - Le joint de couvercle est réalisé en polycarbonate peint en gris.
  - Le joint de couvercle est monté afin de masquer les écarts entre les couvercles.



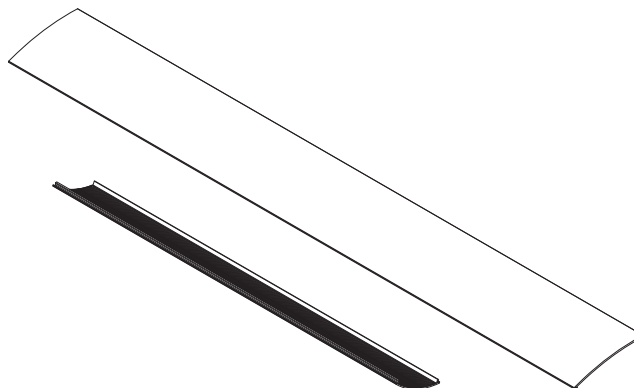
**Description des embouts**

- Les embouts sont réalisés en polycarbonate peints en gris.
- Les 4 cadres pour 4 modules MOSAIC sont réalisés en polycarbonate peints en gris.



**Description des diffuseurs**

- Les diffuseurs prismatiques sont réalisés en polycarbonate extrudé.
- Les diffuseurs sont clipsés sur le profilé aluminium.
- Les diffuseurs sont transparents.



### Description des modules précâblés Mosaic

Les modules précâblés se composent de :

- Vis en acier roulé traitées par passivation au zinc
- Supports Mosaic moulés en polycarbonate
- Cliquets moulés en polyamide
- 4 boîtes à modules réalisées en polystyrène avec passages de câble défonçables
- Griffes acier traitées par passivation au zinc
- Les supports sont installés sur les boîtes à l'aide de vis. Le module précâblé est monté sur un rail DIN placé dans la gaine et maintenu par un cliquet quart-de-tour. Le raccordement électrique se fait par connecteur clipsable.

### Description des éclairages

Les unités électriques sont composées de 3 éléments :

#### Eclairage de lecture

- Réflecteur en aluminium avec finition miroir
- Les supports du réflecteur blanc (RAL 9010) sont en polycarbonate moulé, avec une tenue au fil incandescent égale à 850°. Ils sont fixés au réflecteur à l'aide de vis.
- Les unités électriques sont installées sur un rail DIN et maintenues par un cliquet quart-de-tour en polyamide.
- La bande LED est installée sur le réflecteur.

#### Eclairage d'ambiance

Réalisée en aluminium extrudé servant de radiateur, sur laquelle les LED sont installées à l'aide d'un support spécial.

#### Alimentation des éclairages

L'alimentation des éclairages se fait via un driver à LED.

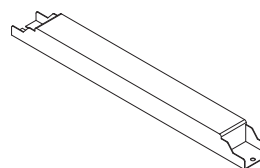
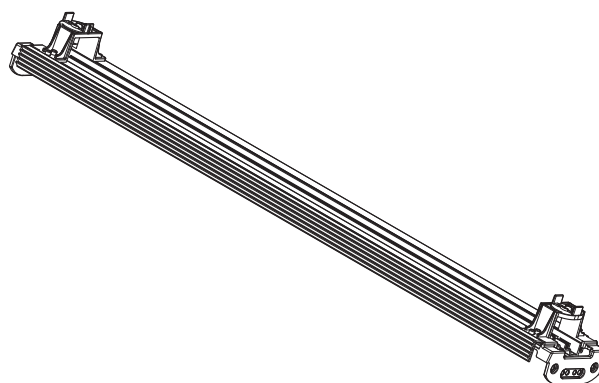
Caractéristiques :

Correction du facteur de puissance active

Indice de protection : IP20 - Bornes : 2,5 mm<sup>2</sup>

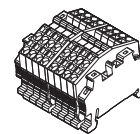
Protection contre les courts-circuits, les surcharges, les circuits ouverts et la surchauffe

Haut rendement, perte de chaleur minimum et fiabilité absolue dans le temps.



#### Description du bornier (automatique)

- Le bornier se compose d'un noyau métallique et d'une coque protectrice en polyamide, classe d'inflammabilité V0 selon UL94.
- Il est fixé sur le rail DIN.



#### Fiche technique :

Charge de courant maxi :	28 A (conducteurs de section 4 mm <sup>2</sup> )
Augmentation de tension assignée :	8 kV
Catégorie de surtension :	III
Groupe de matériaux d'isolation :	I
Courant d'emploi In :	24 A
Tension d'emploi Un :	800 V
Section mini des conducteurs solides :	0,08 mm <sup>2</sup>
Section maxi des conducteurs solides :	4 mm <sup>2</sup>
Section mini des conducteurs flexibles :	0,08 mm <sup>2</sup>
Section maxi des conducteurs flexibles :	2,5 mm <sup>2</sup>
Section mini des conducteurs AWG/kcmil :	28
Section maxi des conducteurs AWG/kcmil :	12
Mode de raccordement :	à ressort

#### Description des fils de mise à la terre

Les fils de mise à la terre, composés d'un connecteur Faston et de pinces en acier pour la fixation aux couvercles de tête de lit, sont fixés aux parties extrudées du couvercle et au canal par pression de la dent sur le matériau. La section des câbles est de 2,5 mm<sup>2</sup>.

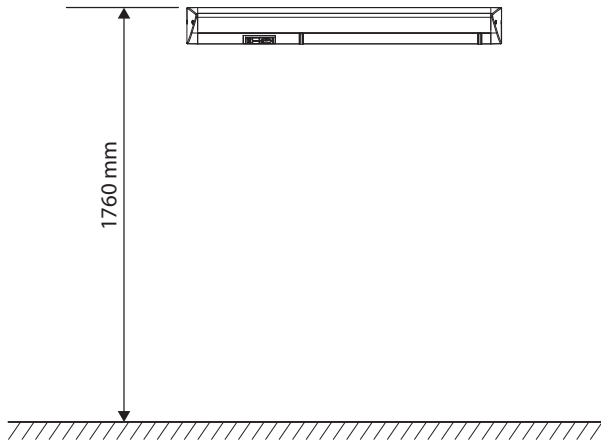


**Procédure d'installation**

- L'applique peut être installée sur des murs maçonnés ou des cloisons en placo. L'installation se fait à l'aide d'un support spécifique fourni.
- Tous les composants d'éclairage sont câblés sur le bornier pour un raccordement facile au réseau.
- Pour plus d'informations sur l'installation, veuillez vous reporter aux instructions fournies avec le produit.
- Hauteur d'installation recommandée : 1760 mm du sol.

**Normes de référence**

- Appareils d'éclairage : Prescriptions générales et essais. CEI EN 60598-1
- Luminaires : Luminaires pour les unités de soins des hôpitaux et les maisons de santé. CEI EN 60598-2-25
- Recommandation selon NFC 15 100
- Recommandation selon UNI EN 12464-1



**Schémas de câblage**

