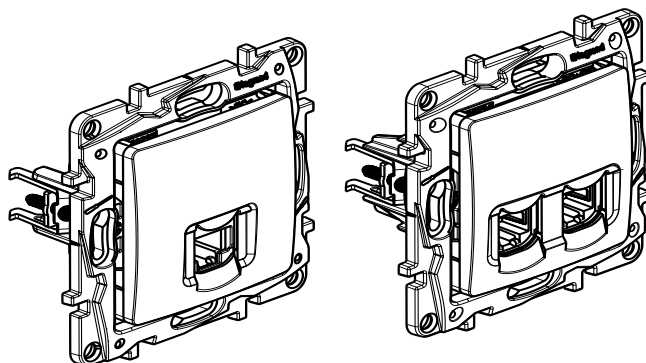


Niloe™
Prise RJ

Référence(s) : **7 645 69/70/71 - 7 646 69/70/71**
7 647 69



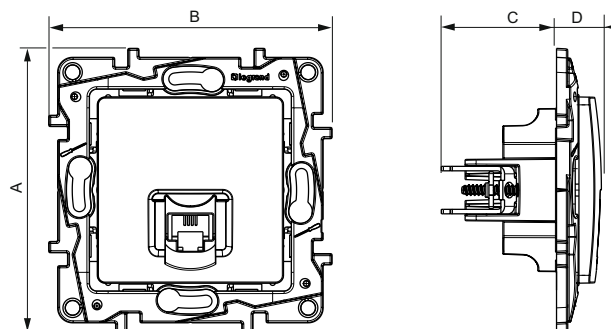
1. UTILISATION

Prises RJ 45 :
 - RJ 45 Cat. 5 - 8 contacts UTP : téléphone, informatique.
 - RJ 11 - 4 contacts : téléphone
 Mécanismes à équiper de plaques de finition.
 Montage en encastré ou en saillie.
 Fixation à griffes ou à vis.

2. GAMME

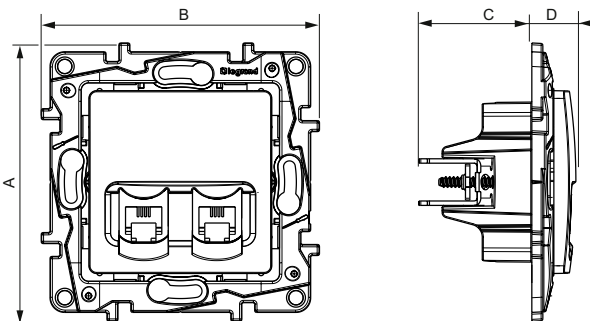
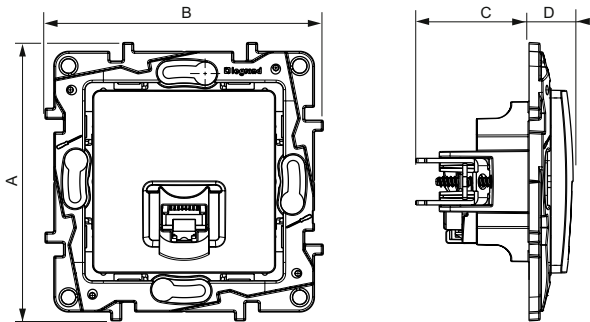
PRISES RJ11			
Description	Blanc	Ivoire	Marron
Prise RJ11	7 645 69	7 646 69	7 647 69
Prise RJ11 + RJ45 cat5e UTP	7 645 70	7 646 70	
PRISES RJ45			
Description	Blanc	Ivoire	Marron
Prise RJ45 cat5e UTP	7 645 71	7 646 71	

3. DIMENSIONS (mm)



Références		A	B	C	D
RJ11	7 64X 69	75,8	75,8	30,8	12

3. DIMENSIONS (mm) (suite)



Références		A	B	C	D
RJ45 cat 5e UTP	7 64X 71	75,8	75,8	30,8	12
RJ11 + RJ45 cat 5e UTP	7 64X 70				

4. CARACTERISTIQUES TECHNIQUES

■ 4.1 Caractéristiques mécaniques

Protection contre les corps solides et liquides : IP 20
Protection contre les chocs : IK 04

■ 4.2 Caractéristiques matières

Aspect polyglacé
Couleur : Blanc, Aluminium, Gris, Ivoire
Matière :

- Plaque : ABS
- Enjoliveur de prise : Polycarbonate
- Sans halogène
- Tenue aux UV

Autoextinguibilité :

- + 850° C / 30 s pour les pièces isolantes maintenant en place les parties sous tension.
- + 650° C / 30 s pour les autres pièces en matières isolantes.

■ 4.3 Caractéristiques climatiques

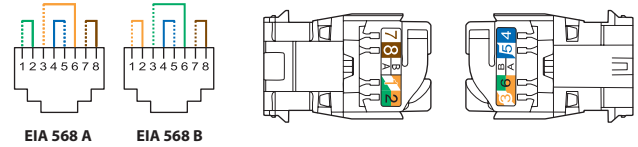
Température de stockage et d'utilisation : - 5°C to + 35°C

5. CONNECTION

Accepte les fiches :

RJ 11 (4 contacts), RJ 12 (6 contacts), RJ 45 (9 contacts).

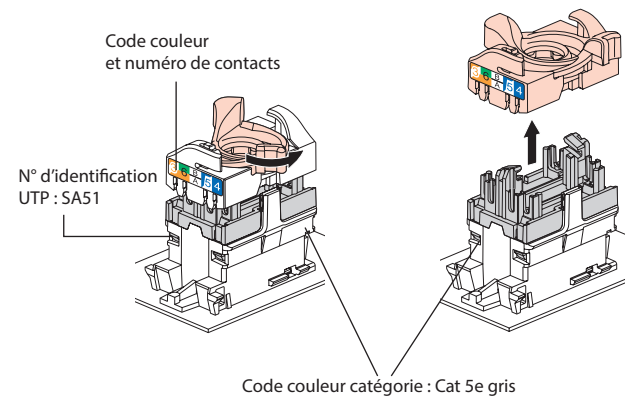
Double code couleur EIA - TIA 568 A et B sur bornes :
UTP 8 contacts



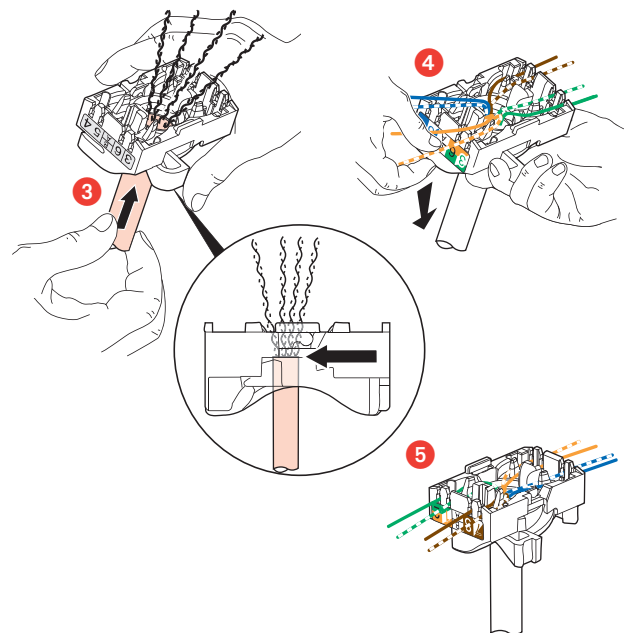
Conducteurs admissibles :

- Monobrin : 0,5 à 0,65 mm, AWG 22 à 26
- Multibrins : AWG 26
- Isolant conducteur polyéthylène : Ø maxi sur isolant 1,58 mm

Les connecteurs RJ 45 sont équipés d'un écrou de verrouillage ne nécessitant pas l'utilisation d'un outil spécifique et permettant un re-câblage en cas d'erreur.



Ce système permet d'épanouir facilement les paires avant montage sur le connecteur.



L'épanouissement des câbles permet de garantir un respect de 13 mm de dépairage de chaque paire.

L'épanouissement des paires à 90° par rapport au câble assure les meilleures performances.

4. CARACTERISTIQUES TECHNIQUES

■ 4.1 Caractéristiques mécaniques

Protection contre les corps solides et liquides : IP 20
Protection contre les chocs : IK 04

■ 4.2 Caractéristiques matières

Aspect polyglacé
Couleur : Blanc, Aluminium, Gris, Ivoire
Matière :
- Plaque : ABS
- Enjoliveur de prise : Polycarbonate
- Sans halogène
- Tenue aux UV

Autoextinguibilité :

+ 850° C / 30 s pour les pièces isolantes maintenant en place les parties sous tension.

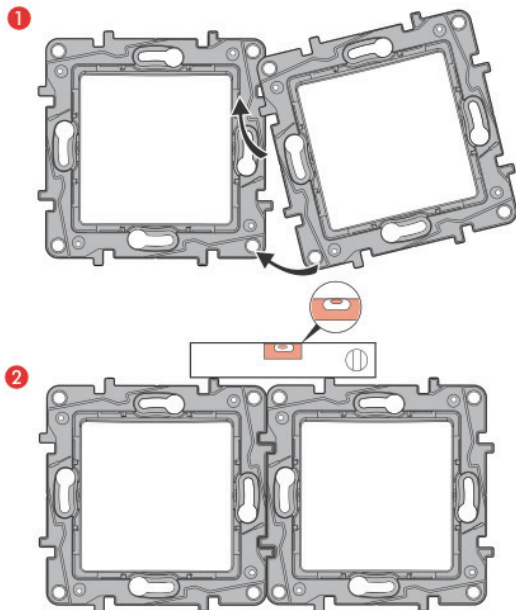
+ 650° C / 30 s pour les autres pièces en matières isolantes.

■ 4.3 Caractéristiques climatiques

Température de stockage et d'utilisation : - 5°C to + 35°C

■ 4.4 Caractéristiques du support

Matière : Polycarbonate gris RAL 737 sans halogène.
Haute résistance aux chocs et à la torsion en raison de l'épaisseur adaptée du support.
Guidage aisé pour la mise en place des mécanismes.
Alignement à l'horizontale ou verticale sans soulever excessivement les mécanismes



5. ENTRETIEN

Nettoyage superficiel au chiffon.

Ne pas utiliser : acétone, dégraissant, trichloréthylène.

Attention : Pour l'utilisation de produits d'entretien spécifiques autres, un essai préalable est nécessaire.

6. NORMES ET AGREMENTS

RJ45 : Conforme aux normes :
ISO 11801 Edition 2
CENELEC EN 50173-1 2007
ANSI/TIA 568 C.2
ISO/IEC séries 60603-7