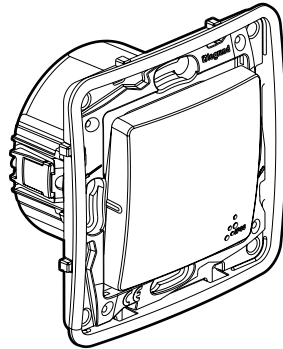


Va-et-vient et poussoir IP 44



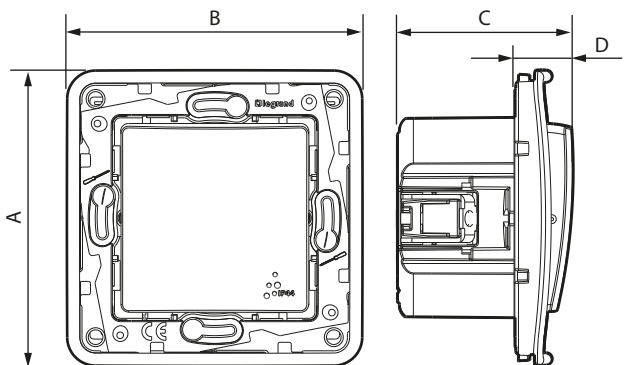
1. USAGE

Mécanismes de commandes mixtes d'éclairage.
Livrés avec chaussette d'étanchéité à l'air.
Montage des mécanismes en encastré ou en saillie.
Fixation à griffes et/ou à vis.
A équiper de plaques de finition monoposte ou multiposte.

2. GAMME

Description	Blanc	Ivoire
Va-et-vient 10 AX	7 645 24	7 646 24
Poussoir NO-NF 6 A	7 645 25	7 646 25

3. DIMENSIONS (mm)



A	B	C	D
78,5	78,5	47	15,5

4. CONNEXION

Type de bornes : automatiques
Capacité des bornes : 2 x 2,5 mm²
Longueur de dénudage : 13 mm
Câbles souples ou rigides compatibles

5. CARACTÉRISTIQUES TECHNIQUES

■ 5.1 Caractéristiques mécaniques

Protection contre les corps solides et liquides : IP 44
Protection contre les impacts : IK 04

■ 5.2 Caractéristiques matières

Aspect polyglace
Couleurs : - Blanc RAL 9003 - Ivoire RAL 1013
Matière : - Boîtier du mécanisme : PC
- Doigt de commande : ABS
- Sans halogène
- Tenue aux UV
- Griffes : acier
- Chaussette : SEBS

Matière du support : - PC gris RAL 7037
- Sans halogène

Autoextinguibilité :

- + 850° C / 30 s pour les pièces isolantes maintenant en place les parties sous tension.
- + 650° C / 30 s pour les autres pièces en matières isolantes.

■ 5.3 Caractéristiques électriques

Tension : 250 V~
Intensité : - va-et-vient : 10 AX
- poussoir : 6 A
Fréquence : 50/60 Hz

■ 5.4 Caractéristiques climatiques

Température de stockage : - 10° C à + 70° C
Température d'utilisation : - 5° C à + 35° C

6. ENTRETIEN

Nettoyage superficiel au chiffon.
Ne pas utiliser : acétone, dégraissant, trichloréthylène.

Tenue aux produits suivants : Hexane (EN 60669-1), alcool à brûler, eau savonneuse, ammoniac dilué, javel pure diluée à 10%, produit à vitres, lingettes pré-imprégnées.

Attention : Pour l'utilisation de produits d'entretien spécifiques autres, un essai préalable est nécessaire.

7. NORMES ET AGRÉMENTS

Conforme aux normes d'installation et de fabrication.
Voir e.catalogue.