

Compteur monophasé raccordement direct 45 A, Modbus RS485

Réf. : 4 120 68



SOMMAIRE	PAGES
1. Description, utilisation	1
2. Gamme	1
3. Cotes d'encombrement	1
4. Mise en situation	1
5. Caractéristiques générales.....	2
6. Conformités.....	3
7. Equipements et accessoires.....	3
8. Communication	4

1. DESCRIPTION - UTILISATION

Compteur d'énergie active monophasé.
Mesure l'énergie électrique consommée par un circuit monophasé en aval du comptage de distribution d'énergie Affiche la consommation d'énergie en kWh.

2. GAMME

. Référence 4 120 68 : Compteur monophasé en 1 module (18,2mm) auto - alimenté sur la prise de mesure.

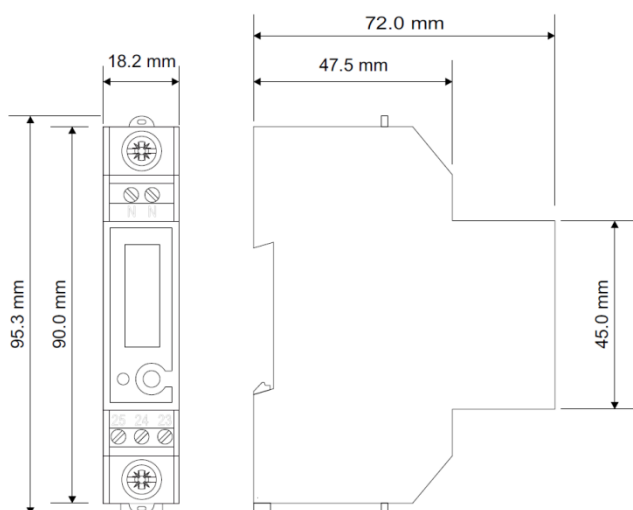
Intensités nominales :

- . Courant de base : I_b 5 A
- . Courant maximum I_{max} : 45 A
- . Courant de démarrage : I_{st} 20 mA

Tension et fréquence nominales :

- . U_n : 230 VAC - Champ limite : 196 ÷ 264 VAC
- . F_n : 50/60 Hz - Champ limite : 47 ÷ 63 Hz

3. COTES D'ENCOMBREMENT



4. MISE EN SITUATION - RACCORDEMENT

Fixation :

- . Sur rail symétrique IEC/EN 60715

Positionnements de fonctionnement :

- . Vertical, Horizontal, à l'envers, sur le coté



Bornes de puissance (1-3) :

- . Profondeur des bornes : 11 mm.
- . Longueur préconisée pour le dénudage : 11 mm

Bornes de Neutre (N-N) et Sortie RS485 (23, 24, 25) :

- . Profondeur des bornes : 5 mm.
- . Longueur préconisée pour le dénudage : 5 mm

Tête de vis :

- . Bornes de puissance : fendues et Philips.
- . Bornes de Neutre et Sortie RS485 : fendues.

Couple de serrage recommandé :

- . Bornes de puissance (1-3) : 2,5 Nm.
- . Bornes de Neutre (N-N) et Sortie RS485 (23, 24, 25) : 0,5 Nm

Couple de serrage maxi :

- . Bornes de Neutre (N-N) et Sortie RS485 (23, 24, 25) : 0,8 Nm

Outils nécessaires :

- . Pour les bornes de puissance : tournevis Philips n°2 ou tournevis plat 6 mm.
- . Pour les bornes de Neutre et Sortie RS485 : tournevis plat 3 mm.
- . Pour l'accrochage : tournevis plat 5,5 mm (6 mm maximum).

Compteur monophasé raccordement direct 45 A, Modbus RS485

Réf. : 4 120 68

4. MISE EN SITUATION – RACCORDEMENT (suite)

Capacité des bornes :

- . Câbles en cuivre.
- . Bornes de puissance

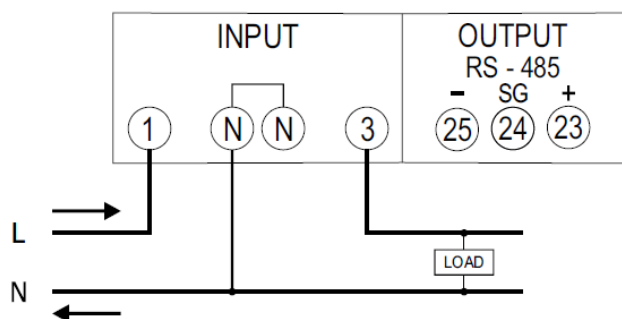
	Sans embout	Avec embout
Câble rigide	6 à 25 mm ²	-
Câble souple	6 à 25 mm ²	4 à 25 mm ²

. Bornes de Neutre et Sortie RS485

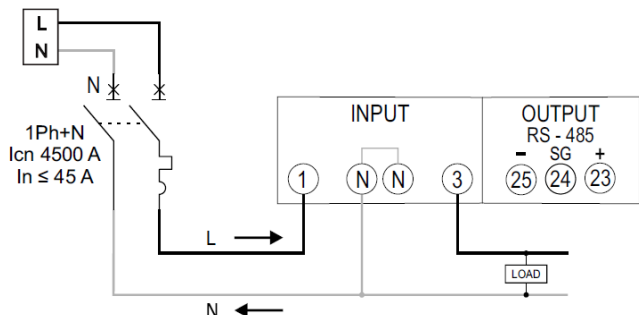
	Sans embout	Avec embout
Câble rigide	1 à 4 mm ²	-
Câble souple	1 à 2,5 mm ²	1 à 2,5 mm ²

ATTENTION : pour raisons de sécurité, il ne faut pas dépasser, aux bornes de puissance, une densité de courant supérieure à 4 A/mm²

Schéma de raccordement électrique :



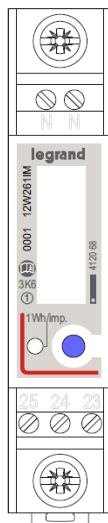
Protéger l'appareil avec un disjoncteur de $I_n \leq 45$ A (voir l'exemple).



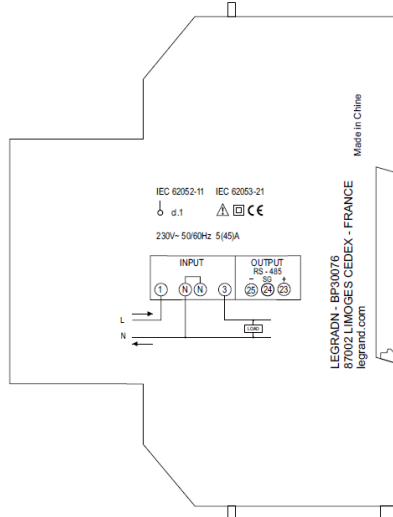
5. CARACTERISTIQUES GENERALES (suite)

Marquage :

- . **Face Avant :** par étiquette adhésive



- . **Face gauche :** par tampographie ineffaçable



Afficheur

- . Type : LCD à 6 chiffres
- . Résolution : 0,01 kWh
- . Indication maximale : 99999,99kWh
- . Compteur total non réinitialisable
- . Défilement des pages : automatique ou manuel via la pression du bouton poussoir en face avant
- . Pages disponibles :
 - Energie active (kWh)
 - Energie réactive (kvarh)
 - Tension (V)
 - Courant (A)
 - Puissance active (kW)
 - Puissance réactive (kvar)
 - Puissance apparente (kVA)
 - Facteur de puissance

Compteur monophasé raccordement direct 45 A, Modbus RS485

Réf. : 4 120 68

5. CARACTERISTIQUES GENERALES (suite)

LED métrologique :

. Poids impulsion : 1 Wh/imp

Caractéristiques du port de communication RS485 :

- . Adresse programmable*: de 1 à 247
- . Vitesse programmable*: 1,2 - 2,4 - 4,8 - 9,6 kbps
- . Bit de parité : aucune (non programmable)
- . Bit d'arrêt : 1 (non programmable)
- . Séparation galvanique respect aux entrées de mesure et à l'alimentation auxiliaire
- . Standard RS485 3 fils, half-duplex
- . Protocol Modbus® RTU
- . Temps de réponse (délai questions/réponse) : ≤50 ms

* Programmation possible via communication RS485 uniquement.
Se référer au document F02230EN qui contient les registres Modbus.

Température ambiante de fonctionnement :

. Min. = - 5 °C ; Max. = + 55 °C.

Température ambiante de stockage :

. Min. = - 25 °C ; Max. = + 70 °C.

Classe de protection :

- . Indice de protection des bornes contre les corps solides et liquides (dispositif câblé) : IP 20 (IEC/EN 60529).
- . Indice de protection de l'enveloppe contre les corps solides et liquides : IP 20 (IEC/EN 60529).

Tension de tenue au choc :

- . Tous les circuits / Terre :
- . courant alternatif 50 Hz / 1 min.: 4 kV

Surintensité de courte durée :

- . 30 I_{max} pour 10 ms

Facteur de Puissance - Champ de fonctionnement :

- . 0,5 inductif ÷ 0,8 capacitif

Classe de protection :

- . II

Degré de pollution :

- . 2

Catégorie de surtension :

- . III

Classe de précision

- . Énergie active : classe 1 selon la norme IEC 62053-21
- . Énergie réactive : classe 2 selon la norme IEC 62053-23

Poids moyen par appareil :

- . 0,12 kg.

Volume emballé :

- . 0,15 dm³.

Puissance consommée :

- . ≤ 7,5 VA

Dissipation thermique :

- . ≤ 1W

6. CONFORMITES ET AGREMENTS

Conformité aux normes :

- . Conformité à la Directive européenne sur la compatibilité électromagnétique (EMC) n° 2014/30/UE
- . Conformité à la Directive basse tension n° 2014/35/UE.
- . Compatibilité électromagnétique : IEC 62052-11.

Respect de l'environnement - Réponse aux directives de l'Union Européenne :

- . Conformité à la directive 2011/65/UE modifiée par la directive 2015/863 (RoHS 2) relative à la limitation de l'utilisation de certaines substances dangereuses dans les équipements électriques et électroniques.
- . Conformité au décret 94-647 du 27/07/04.
- . Conformité au règlement REACH (1907/2006) : à la date de publication de ce document, aucune substance insérée dans l'annexe XIV (mise à jour le 27/06/2018) n'est présente dans ces produits.
- . Directive DEEE (2019/19/EU) : la commercialisation de ce produit fait l'objet d'une contribution aux éco-organismes chargés, pour chaque pays d'Europe, de piloter la fin de vie des produits dans le champ d'application de la directive européenne sur les Déchets d'Équipements Électriques et Électroniques.

Emballages :

- . Conception et fabrication des emballages conformes au décret 98-638 du 20/07/98 et à la directive 94/62/CE

Logiciel d'installation :

- . XL PRO³.

7. EQUIPEMENT ET ACCESSOIRES

Accessoires de câblage :

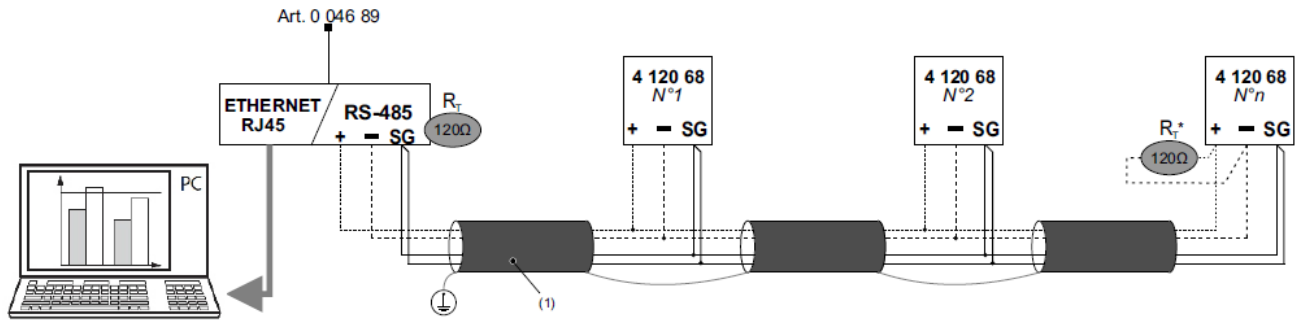
- . Cache-bornes plombable (livrée avec le compteur). L'hauteur totale de l'ensemble dispositif et cache-borne est de 95,3 mm.

Compteur monophasé raccordement direct 45 A, Modbus RS485

Réf. : 4 120 68

8.COMMUNICATION

Schéma de câblage RS485:



(1) Utilisation prévue du Câble Belden 9842, Belden 3106A (ou équivalent) pour une longueur maximale du bus de 1000 m, ou du Câble Catégorie 6 (FTP ou UTP) pour une longueur maximale de 50 m;

(*) Résistance non fournie

Table de communication Modbus

. Les tables de communication sont disponibles sur le site Web www.e-catalogue.legrandgroup.com, en tapant "4 120 68" dans le champ de recherche.