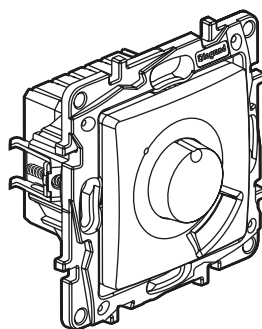


Niloé™ Thermostat d'ambiance fil pilote

Références : 7 645 87 - 7 646 87



1. USAGE

Ce thermostat permet de commander des appareils de chauffage du type convecteurs/radiateurs ou planchers rayonnants et plafonds chauffants directs.

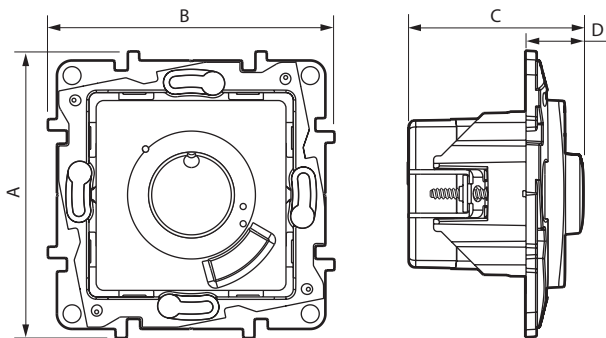
Il peut également être utilisé avec des plafonds ou planchers chauffants. Le thermostat est équipé d'une borne pour un fil pilote. Avec ce fil, le thermostat peut être commandé à distance à l'aide de signaux fonction du fil pilote standard.

Il interprète les six ordres suivants : confort, confort-1, confort-2, éco, hors gel, arrêt.

2. GAMME

Description	Blanc	Ivoire
Thermostat d'ambiance. Peut être associé à un gestionnaire d'énergie réf. 0 038 21 grâce à son entrée fil pilote. Peut être associé à une horloge pour mode confort ou Eco. A équiper d'une plaque de finition.	7 645 87	7 646 87

3. DIMENSIONS (mm)

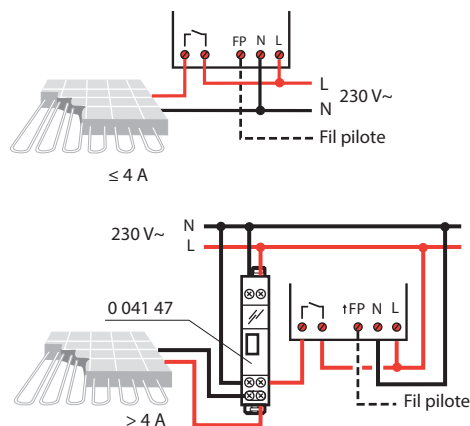


A	B	C	D
76	76	46,5	15,5

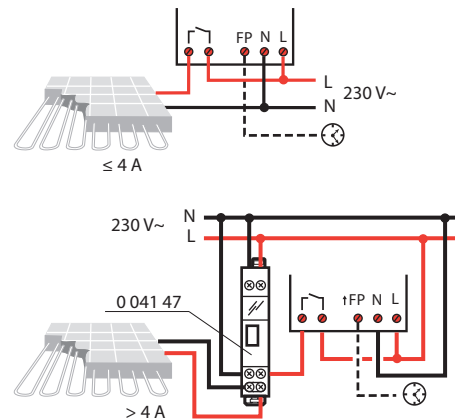
4. CONNEXION

Nombre de bornes : 5
 Type de bornes : à vis
 Capacité des bornes : 1 x 2,5 mm² souple ou rigide
 Longueur de dénudage : 6 mm
 Outil : tournevis plat : 3,5 mm

■ 4.1 Câblage : Fonctionnement avec fil pilote (6 ordres GIEAM)



■ 4.2 Câblage : Fonctionnement avec inter horaire programmable (Confort Eco)



Thermostat d'ambiance fil pilote

5. FONCTIONNEMENT

Pouvoir de coupure : 4 A maxi.

Plage de réglage de 7 à 30° C en utilisant le bouton rotatif.

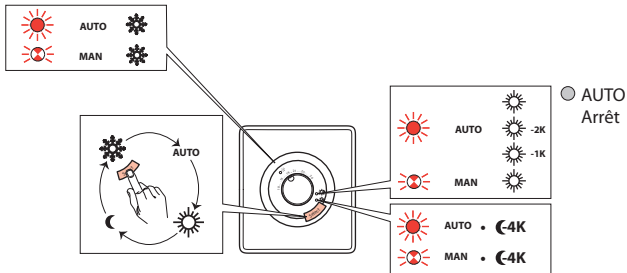
1 fonction associée au bouton sélect :

- appui court : sélection du mode de régulation (confort, éco, hors gel),

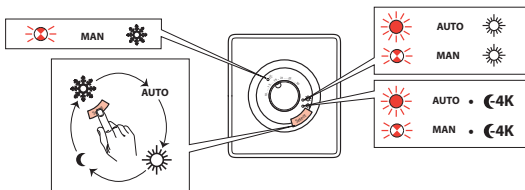
Précision de la régulation : $\pm 0,5^\circ$

Relais à contact normalement ouvert ou fermé 4 A.






Réglage (thermostat géré par fil pilote) :



Réglage (thermostat géré par inter horaire programmable) :



Légende

-  Fonctionnement en mode automatique (thermostat géré par fil pilote ou par inter horaire).
-  Fonctionnement en mode manuel (thermostat géré par utilisateur).
-  Hors gel
-  Mode confort
-  Mode économique (- 4° C par rapport au mode confort)

6. CARACTÉRISTIQUES TECHNIQUES

■ 6.1 Classe de protection

Protection contre les corps solides et liquides : IP 30

Protection contre les chocs: IK 04

■ 6.2 Caractéristiques matières

Aspect polyglace

Couleur : - Blanc RAL 9003

- Ivoire RAL 1013

Matière : - Enjoliveur et doigt : ABS

- Sans halogène

- Tenue aux UV

Matière du support : - PC gris RAL 7037 + 10% chargé fibre de verre

- Sans halogène

Autoextinguibilité :

+ 850° C / 30 s pour les pièces isolantes maintenant en place les parties sous tension.

+ 650° C / 30 s pour les autres pièces en matières isolantes.

■ 6.3 Caractéristiques électriques

Tension : 230 V~

Intensité : 8 A

Fréquence 50/60 Hz

■ 6.4 Caractéristiques climatiques

Température de stockage : - 10° C à + 70° C

Température d'utilisation : + 7° C à + 40° C

7. ENTRETIEN

Nettoyage superficiel au chiffon.

Ne pas utiliser : acétone, dégraissant, trichloréthylène.

Tenue aux produits suivants : Hexane (EN 60669-1), alcool à brûler, eau savonneuse, ammoniac dilué, eau de javel diluée 10%, produit à vitres, lingettes pré-imprégnées.

Attention : Pour l'utilisation de produits d'entretien spécifiques autres, un essai préalable est nécessaire.

8. NORMES ET AGRÈMENTS

Conforme aux normes d'installation et de fabrication.

Voir e.catalogue.