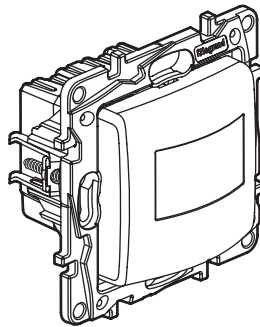


Niloé™ Ecodécteur 2 fils

Références : 7 645 83 - 7 646 83 - 7 647 83



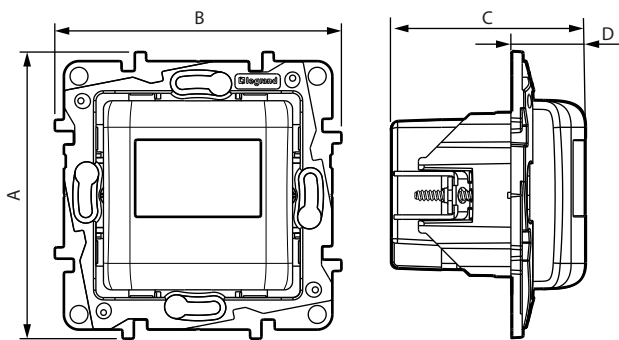
1. USAGE

Ecodécteur basique 2 fils, à détection par infrarouge.
S'allume en cas de détection de mouvement et de luminosité naturelle insuffisante.
Champs de détection : 120° - Portée de détection : 8 m
Livré avec enjoliveur et support.
Fixation à griffes et/ou à vis.

2. GAMME

Description	Blanc	Ivoire	Marron
Ecodécteur fils, sans neutre, sans dérogation. A équiper d'une plaque de finition.	7 645 83	7 646 83	7 647 83

3. DIMENSIONS (mm)



A	B	C	D
76	76	52	20

4. CONNECTION

Nombre de bornes : 2
Type de bornes : à vis
Capacité des bornes : 2 x 2,5 mm²
Longueur de dénudage : 8 mm
Tournevis : plat de 4 mm
Câbles souples ou rigides compatibles

5. CARACTÉRISTIQUES TECHNIQUES

■ 5.1 Caractéristiques mécaniques

Protection contre les corps solides et liquides : IP 20 (mécanisme seul)
IP 41 (produit installé)

Protection contre les impacts : IK 04

■ 5.2 Caractéristiques matières

Aspect polyglace

Couleur : - Blanc RAL 9003
- Ivoire RAL 1013
- Marron

Matière : - Enjoliveur : ABS
- Sans halogène
- Tenue aux UV

Matière du support : - PC gris RAL 7037 + 10 % chargé fibre de verre
- Sans halogène

Autoextinguibilité :

+ 850° C / 30 s pour les pièces isolantes maintenant en place les parties sous tension.

+ 650° C / 30 s pour les autres pièces en matières isolantes.

■ 5.3 Caractéristiques électriques

• Tension : 100 - 240 V~

• Fréquence : 50/60 Hz

• Puissance acceptée par type de lampes :

- LEDs : 3 W à 100 W

- Fluocompactes : 3 W à 100 W

- LEDs, CFLs, Halogène, tubes fluo avec ballast ferromagnétique ou électronique : 3 VA à 250 VA

- Halogènes 230 V, incandescent : 3 W à 300 W

(voir tableau des charges sur e.catalogue)

• Consommation en veille : 0,02 W

• Réglage de la temporisation : de 10 s à 10 mn

• Réglage du seuil de luminosité : de 5 Lux à 1275 Lux

■ 5.4 Caractéristiques climatiques

Température de stockage : - 20° C à + 70° C

Température d'utilisation : - 5° C à + 35° C

6. ENTRETIEN

Nettoyage superficiel au chiffon.

Ne pas utiliser : acétone, dégoudronnant, trichloréthylène.

Tenue aux produits suivants : Hexane (EN 60669-1), alcool à brûler, eau savonneuse, ammoniac dilué, javel pure diluée à 10%, produit à vitres, lingettes pré-imprégnées.

Attention : Pour l'utilisation de produits d'entretien spécifiques, un essai préalable est nécessaire.

7. NORMES ET AGRÈMENTS

Conforme aux normes d'installation et de fabrication.

Voir e. catalogue.