

СОДЕРЖАНИЕ

Стр.

1. Общие сведения	1
2. Типоразмеры	1
3. Технические характеристики	2
4. Способность к рассеиванию тепла	3
5. Размеры	4
6. Оборудование	6
7. Принадлежности	13

1. ОБЩИЕ СВЕДЕНИЯ

- Стальные шкафы с 80 мкм текстурированным полиэфирным покрытием.
- Цвет RAL 7035
 - IP 55 (2 двери), IP 66 (1 дверь) в соответствии с МЭК EN 60529 (EN 60529).
 - IK 10 в соответствии со стандартом МЭК EN 62262 (EN 50102)
 - Сертификация: с  для сплошных дверей
 - Сертификация Bureau Veritas
 - Соответствие Nema 4x, Nema 12 (с 1 дверью), Nema 12 (с 2 дверями)
 - Возможность реализации сборных шкафов в соответствии со стандартами МЭК 61436-1 / 01-2009
 - Высота (мм): 300/400/500/600/700/800/1000/1200/1400.
 - Ширина (мм): 200/300/400/500/600/800/1000/1200.
 - Глубина (мм): 160/200/250/300/400.
 - Форма: вертикальная, квадратная, горизонтальная.
 - Дверь перенавешивается для открывания влево и вправо. Петли с высокоэффективным антикоррозионным покрытием.
 - Замок с двухсторонним затвором.
 - Поставляется со сплошной монтажной платой (кроме застекленных дверей).
 - Монтажная плата устанавливается с помощью специальных центрирующих механизмов.
 - Для щитов высотой и шириной 600 x 600 мм и больше, и глубиной 250 мм предусмотрена дополнительная регулировка положения монтажных принадлежностей.
 - Пластина для ввода кабелей снизу с симметричным креплением, кроме щитов глубиной 160 мм.
 - Усиленная защита с верхней панелью.
 - Щиты могут устанавливаться на ножках, цоколе или монтажной раме.
 - Полиуретановое уплотнение двери.
 - Сплошная металлическая дверь или остекленная (из тонированного закаленного стекла).
 - Подавление электромагнитных помех на 20 дБ.

2. ТИПОРАЗМЕРЫ

Для соответствия специальным требованиям проекта можно заказать щиты нестандартных размеров от 300x200x160 мм до 1400x1000x400 мм с дополнительными принадлежностями цвета 180 RAL и возможностью монтажа оборудования. Во всех частях щитов можно выполнять отверстия.

Щиты RAL 7035

• **Вертикальное исполнение со сплошной металлической дверью**
(габаритные размеры* в мм)

Кат. №	Высота	Ширина	Глубина	Кол-во дверей	Масса (кг)
0 369 10 ⁽¹⁾	300	200	160	1	3,6
0 369 12 ⁽¹⁾	400	300		1	6
0 369 13 ⁽¹⁾	500	400		1	10,2
0 369 17	400	300	200	1	6,7
0 369 18	500	400		1	11
0 369 19	600			1	12,5
0 369 20		500		1	16,1
0 369 21	700	500	250	1	19,7
0 369 25	500	400		1	12,9
0 369 26	600			1	13,5
0 369 30	700	500		1	23,2
0 369 31	800			1	30,2
0 369 32	1000	600		1	40,4
0 369 33		800		1	49,5
0 369 37	800	600	300	1	31,7
0 369 38	1000			1	41,4
0 369 39				800	1
0 369 42	1200	600	400	1	46,4
0 369 43		800		1	61,9
0 369 44	800	600	400	1	37,8
0 369 45	1000			1	57,1
0 369 46	1200			1	67
0 369 50	1400	800	1	74,8	

(1) Без отверстия

*: Габаритные размеры см. в разделе 5

2. ТИПОРАЗМЕРЫ (продолжение)**Щиты RAL 7035 (продолжение)****• Квадратное исполнение со сплошной металлической дверью**
(габаритные размеры* в мм)

Кат. №	Высота	Ширина	Глубина	Кол-во дверей	Масса (кг)
0 369 51 ⁽¹⁾	300	300	160	1	4,7
0 369 55			200		5,5
0 369 57	400	400	200		8,6
0 369 59	500	500	200		13,4
0 369 62	500	500	250		13,6
0 369 64	600	600	250		22,3
0 369 68	800	800	300		43,3
0 369 72	600	600	400		29

(1) Без отверстия

*: Габаритные размеры см. в разделе 5

• Горизонтальное исполнение со сплошной металлической дверью
(габаритные размеры* в мм)

Кат. №	Высота	Ширина	Глубина	Кол-во дверей	Масса (кг)
0 369 11 ⁽¹⁾	300	400	160	1	6
0 369 75	300		200		6,9
0 369 76	400	600	200		12,5
0 369 77			250		14
0 369 78	600	800	300	2	33,7
0 369 79		1000			41,7
0 369 80	800	1200		53,9	
0 369 81	1000			78,5	

(1) Без отверстия

*: Габаритные размеры см. в разделе 5

• Исполнение с остекленной дверью (габаритные размеры* в мм)
Тонированное закаленное стекло

Вертикальное исполнение						Размеры окна (мм)	
Кат. №	Высота	Ширина	Глубина	Кол-во дверей	Масса (кг)	Высота	Ширина
0 369 27	400	300	200	1	5,7	300	128
0 369 28	500	400		1	8,4	400	228
0 369 29	600		500	250	1	9,8	500
0 369 36		1			10,6	228	
0 369 40	700	600	300	1	18,6	600	328
0 369 41	800			600	1	23,1	700
0 369 47		1	23,5		850		
0 369 48	1000	800	400	1		31,9	960
0 369 49				1	38,2		
0 369 56	1200	800	400	1	48,7	1160	628
0 369 60	1400			1	53,7		
Квадратное исполнение							
0 369 74	600	600	250	1	17,2	500	428

*: Габаритные размеры см. в разделе 5

3. ТЕХНИЧЕСКИЕ ХАРАКТЕРИСТИКИ**■ 3.1 Конструкция**

Сталь.

Корпус: толщина 1,3 мм.

Основание (В x Ш): толщина 0,8 мм для щитов ≤ 600 x 400 мм и 1,3 мм для щитов размером ≥ 600 x 600 мм.

■ 3.2 Дверь

Сталь.

Толщина: от 1,2 до 1,8 мм в зависимости от размеров.

■ 3.3 Степень защиты

- IP 55 (2 двери) согласно стандарту МЭК EN 60529.

Защита от струй воды, падающих с любого направления.

- IP 66 (1 дверь) согласно стандарту МЭК EN 60529.

Полная защита от пыли и полная защита от сильных струй воды, т.е. щиты пригодны, например, для применения на палубе корабля.

- IK 10 согласно стандарту МЭК EN 62262 (EN 50102).

■ 3.4 Механическая прочность- Максимальная нагрузка: 500 кг/м²

- Максимальная нагрузка на дверь: 5 кг на 100 мм по высоте.

- Максимальная статическая нагрузка на комплект из 4 ножек:

Кат. № 0 364 01/04: 300 кг.

- Монтаж на раме Кат. № 0 364 36/37 согласно стандарту EN 50125-3 (для железных дорог и стационарных установок).

■ 3.5 Стойкость к климатическим воздействиям

- Высокая стойкость к УФ излучению – по методике 500-часового испытания согласно ISO 4892-2.

- Стойкость к солевому туману согласно ISO 9227, EN 60068-2-11: 1000 ч.

- Стойкость к диоксиду серы SO₂ в условиях конденсации согласно ISO 6988: 500 ч.

- Степень коррозии: согласно испытанию R1 стандарта ISO 4628/1.

- Температура при эксплуатации: от - 25 до + 70° С, кратковременно + 100° С.

■ 3.6 Огнестойкость

- Стойкость к испытанию нагретой проволокой согласно стандарту МЭК EN 60695-2-11: 960° С.

■ 3.7 Свойства полиэфирного покрытия**• Полиэфирное покрытие стали**

Порошковое покрытие из чистого полиэфирной толщиной 80 мкм, нанесенное методом электростатического напыления.

Испытания стойкости покрытия

Механические характеристики:

- Адгезия по EN ISO 2409: класс 0 - 1.

- Эластичность при изгибе на цилиндрическом стержне согласно EN ISO 1519: 6 мм без образования трещин.

- Прочность при растяжении согласно EN ISO 1520: 8 мм.

- Стойкость к ударам согласно EN ISO 6272-1: 1 кг - 50 см.

Нанесение покрытия

Основные этапы процесса:

- Фосфатирование: слой фосфата железа усиливает адгезию покрытия

- Нейтрализация

- Пассивация

- Нейтрализация

• Восстановление полиэфирного покрытия**Аэрозольная краска**

0 365 97 RAL 7035

0 365 98 RAL 7032

Кисти:

Для нанесения покрытия на металлические листы после резки.

Антикоррозионная краска.

0 365 91 RAL 7035

Другие цвета по запросу.

3. ТЕХНИЧЕСКИЕ ХАРАКТЕРИСТИКИ (продолжение)**■ 3.8 Стойкость к химическим веществам**

Стойкость к химическим веществам в случае их попадания на поверхность щита при нормальной температуре окружающей среды.

Водные растворы	Холодная вода	++	
	Горячая вода	+	
	Пар	-	
	Соляной раствор 5 %	+	
	Насыщенная кислородом вода	-	
	Вода + моющее средство	+	
	Вода + ПАВ	+	
	Формальдегид	-	
Спирты	Этанол	+	
	Метанол	+	
	Пропанол	+	
	Бутанол	+	
Фенолы		-	
Крезол		-	
Основания	Раствор аммиака	+	
	Гидроксид натрия (каустическая сода)	+	
	Гипохлорит натрия (12° отбеливатель)	+	
	Гидроксид калия (поташ)	+	
Сильные кислоты	Концентрированная уксусная кислота	+	
	Азотная кислота 5 %	+	
	Серная кислота 30 %	+	
	Соляная кислота 30 %	+	
	Хлорная кислота 70 %	++	
	Плавиковая кислота 70 %	--	
	Хромовая кислота 50 %	-	
	Фосфорная кислота 30 %	+	
Слабые кислоты	Разбавленная уксусная кислота < 25 %	+	
	Лимонная кислота	++	
	Молочная кислота	++	
	Муравьиная кислота	+	
	Мочевая кислота	+	
Масла и жиры	Животного происхождения	Топленое свиное сало	++
		Сливочное масло	++
	Растительного происхождения	Льняное масло	++
		Арахисовое и оливковое масло	++
		Касторовое масло	++
		Глицерин	+
	Минерального происхождения	Парафин (вазелин)	++
		Моторное масло	+
		Силиконовое масло	++
		Смазочно-охлаждающие жидкости	++
	Гидравлическое масло	+	

3. ТЕХНИЧЕСКИЕ ХАРАКТЕРИСТИКИ (продолжение)**■ 3.8 Стойкость к химическим веществам (продолжение)**

Углеводороды	Неэтилированный бензин	+
	Дизельное масло	++
	Керосин	++
	Уайт-спирит	++
Хлорсодержащие растворители	Трихлорэтилен	--
	Трихлорэтан	-
	Тетрахлорэтилен	--
	Метиленхлорид	--
	Тетрахлорметан	--
	Хлороформ	-
Ароматические растворители	Бензол	+
	Толуол	-
	Ксилол	+
Алифатические растворители	Гексан	++
	Гептан	++
Фторсодержащие растворители	Трихлорфторметан	--
Кетоны	Ацетон	-
	Метилэтилкетон	-
	Этилацетат	-
Терпены	Терпентин	-

++: Высокая стойкость (постоянное воздействие)

+: Хорошая стойкость (длительное воздействие)

-: Ограниченная стойкость (кратковременное воздействие)

--: Низкая стойкость (воздействие следует исключить)

4. СПОСОБНОСТЬ К РАССЕИВАНИЮ ТЕПЛА

Определение максимальной способности к рассеиванию тепловому для оболочек по результатам испытаний в соответствии с МЭК 62208-1.

Конфигурация 1 (C1):

Отсутствие контакта внешних поверхностей щитов с конструкциями помещения (можно устанавливать на опорах, кронштейнах или рамной конструкции).

Конфигурация 2 (C2):

Задняя часть контактирует со стеной, остальные поверхности не имеют никаких контактов (стандартный настенный монтаж).

Для получения информации о других видах монтажа свяжитесь с нашей компанией.

Кат. №	Размеры В x Ш x Г	ΔТ (К)	Макс. рассеиваемая мощность (Вт)	Конфигурация
0 369 10	300 x 200 x 160	30	40	C1
			33	C2
0 369 12	400 x 300 x 160	30	67	C1
			52	C2
0 369 13	500 x 400 x 160	30	99	C1
			74	C2
0 369 17	400 x 300 x 200	30	75	C1
			60	C2
0 369 18	500 x 400 x 200	30	109	C1
			84	C2
0 369 19	600 x 400 x 200	30	127	C1
			96	C2
0 369 20	600 x 500 x 200	30	150	C1
			112	C2
0 369 21	700 x 500 x 200	30	170	C1
			126	C2
0 369 25	500 x 400 x 250	30	122	C1
			97	C2
0 369 26	600 x 400 x 250	30	141	C1
			111	C2

4. СПОСОБНОСТЬ К РАССЕЙВАНИЮ ТЕПЛА (продолжение)

Кат. №	Размеры В x Ш x Г	ΔT (K)	Макс. рассеиваемая мощность (Вт)	Конфигурация
0 369 30	700 x 500 x 250	30	187	C1
			143	C2
0 369 31	800 x 600 x 250	30	239	C1
			179	C2
0 369 32	1000 x 600 x 250	30	288	C1
			212	C2
0 369 33	1000 x 800 x 250	30	360	C1
			265	C2
0 369 37	800 x 600 x 300	30	259	C1
			199	C2
0 369 38	1000 x 600 x 300	30	311	C1
			235	C2
0 369 39	1000 x 800 x 300	30	386	C1
			285	C2
0 369 42	1200 x 600 x 300	30	363	C1
			272	C2
0 369 43	1200 x 800 x 300	30	449	C1
			328	C2
0 369 44	800 x 600 x 400	30	300	C1
			239	C2
0 369 45	1000 x 800 x 400	30	438	C1
			337	C2
0 369 46	1200 x 800 x 400	30	507	C1
			386	C2
0 369 50	1400 x 800 x 400	30	576	C1
			435	C2
0 369 51	300 x 300 x 160	30	54	C1
			42	C2
0 369 55	300 x 300 x 200	30	60	C1
			49	C2
0 369 57	400 x 400 x 200	30	92	C1
			72	C2
0 369 59	500 x 500 x 200	30	130	C1
			98	C2
0 369 62	500 x 500 x 250	30	145	C1
			109	C2
0 369 64	600 x 600 x 250	30	190	C1
			145	C2
0 369 68	800 x 800 x 300	30	323	C1
			242	C2
0 369 72	600 x 600 x 400	30	242	C1
			197	C2
0 369 11	300 x 400 x 160	30	67	C1
			52	C2
0 369 75	300 x 400 x 200	30	75	C1
			60	C2
0 369 76	400 x 600 x 200	30	127	C1
			96	C2
0 369 77	400 x 600 x 250	30	141	C1
			111	C2
0 369 78	600 x 800 x 300	30	259	C1
			199	C2
0 369 79	600 x 1000 x 300	30	311	C1
			235	C2
0 369 80	800 x 1000 x 300	30	386	C1
			285	C2
0 369 81	1000 x 1200 x 300	30	536	C1
			384	C2
0 369 27	400 x 300 x 200	30	75	C1
			60	C2
0 369 28	500 x 400 x 200	30	109	C1
			84	C2
0 369 29	600 x 400 x 200	30	127	C1
			96	C2
0 369 36	600 x 400 x 250	30	141	C1
			111	C2
0 369 40	700 x 500 x 250	30	187	C1
			143	C2
0 369 41	800 x 600 x 250	30	239	C1
			179	C2
0 369 47	800 x 600 x 300	30	259	C1
			199	C2
0 369 48	1000 x 600 x 300	30	311	C1
			235	C2
0 369 49	1000 x 800 x 300	30	386	C1
			285	C2
0 369 56	1200 x 800 x 400	30	507	C1
			386	C2
0 369 60	1400 x 800 x 400	30	576	C1
			435	C2
0 369 74	600 x 600x 250	30	190	C1
			145	C2

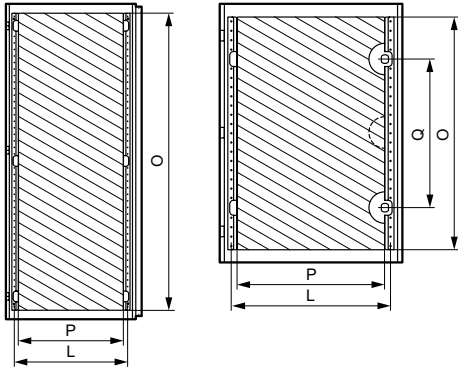
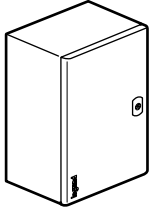
5. РАЗМЕРЫ

Фактические размеры щита

Кат. №	Высота	Ширина	Глубина без обложки
0 369 10	300	200	170
0 369 12	400	300	
0 369 13	500	400	
0 369 17	400	300	210
0 369 18	500	400	
0 369 19	600		
0 369 20	600	500	260
0 369 21	700		
0 369 25	500	400	
0 369 26	600		
0 369 30	700	500	410
0 369 31	800	600	
0 369 32	1000		
0 369 33	1000	800	170
0 369 37	800	600	
0 369 38	1000		
0 369 39	1000	800	210
0 369 42	1200	600	
0 369 43		800	
0 369 44	800	600	410
0 369 45	1000	800	
0 369 46	1200		
0 369 50	1400	800	170
0 369 51	300	300	
0 369 55	300	300	
0 369 57	400	400	210
0 369 59	500	500	210
0 369 62	500	500	260
0 369 64	600	600	260
0 369 68	800	800	310
0 369 72	600	600	410
0 369 11	300	400	170
0 369 75	300		
0 369 76	400	600	210
0 369 77			260
0 369 78	600	800	310
0 369 79		1000	
0 369 80	800		
0 369 81	1000	1200	210
0 369 27	400	300	
0 369 28	500	400	
0 369 29	600		
0 369 36	700	500	260
0 369 40			260
0 369 41	800	600	310
0 369 47			
0 369 48	1000	800	
0 369 49	1000		
0 369 56	1200	800	410
0 369 60	1400		
0 369 74	600	600	260

5. РАЗМЕРЫ (продолжение)

Двери

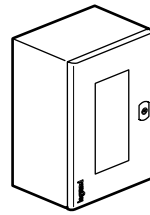


Двери (продолжение)

Каталожные номера	Щиты		Полезные размеры двери		Положение замков Q (мм)	Расстояние между осями кабельных лотков L (мм)
	Высота (мм)	Ширина (мм)	Высота O (мм)	Ширина P (мм)		
0 369 10	300	200	251	148 ⁽³⁾	(1)	(2)
0 369 17/12/27	400	300	351	248 ⁽³⁾	(1)	(2)
0 369 13/18/28	500	400	451	300	(1)	330
0 369 19/26/29/36	600		551	400	350	430
0 369 20		500	651	400	400	
0 369 21/30/40	700	400	451	300	(1)	330
0 369 25	500		751	500	500	530
0 369 31/37/41/44/47	800	600	951	700	(1)	
0 369 32/38/48	1000	800	1151	700	(1)	730
0 369 33/39/45/49		800	1351	700	(1)	730
0 369 42	1200	800	1151	700	(1)	730
0 369 43/46/56	800					
0 369 50/60	1400	1200	1351	700	(1)	730
0 369 51/55	300	300	251	248 ⁽³⁾	(1)	(2)
0 369 57	400	400	351	348 ⁽³⁾	(1)	(2)
0 369 59/62	500	500	451	400	(1)	430
0 369 64/72/74	600	600	551	500	350	530
0 369 68	800	800	751	700	500	730
0 369 11/75	300	400	251	348 ⁽³⁾	(1)	(2)
0 369 76/77	400	600	351	500	(1)	530
0 369 78	600	800	551	300 x 2	(1)	330
0 369 79		1000		400 x 2	(1)	430
0 369 80	800	1200	751	500 x 2	(1)	530
0 369 81	1000					

(1) Центральный замок
(2) Без кабельного лотка
(3) На 12 мм в сторону от логотипа Legrand

Прозрачная дверь

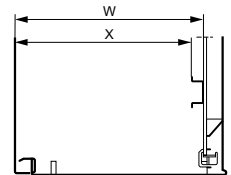


• Затемненное закаленное стекло

Вертикальное исполнение				Размеры прозрачной части (мм)	
Кат. №	Высота	Ширина	Глубина	Высота	Ширина
0 369 27	400	300	200	300	128
0 369 28	500	400		250	400
0 369 29	600		500		300
0 369 36		228			
0 369 40	700	500	300	600	328
0 369 41	800	600		400	700
0 369 47			850		
0 369 48	1000	800	400	960	628
0 369 49				1160	
0 369 56	1200	600	250	500	428
0 369 60	1400				
Квадратное исполнение					
0 369 74	600	600	250	500	428

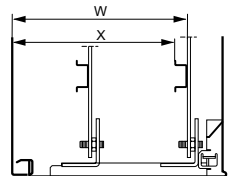
Полезная глубина распределительных щитов

Щиты	Расстояние до задней стенки	
	W (мм)	X (мм)
Глубина (мм)		
160	140	125
200	180	165
250	230	215
300	280	265
400	380	365



Регулировка расположения оборудования (дополнительно)

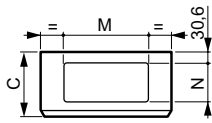
Щиты	Кат. № регул. рейки	С регулируемыми рейками			
		W (мм)		X (мм)	
Глубина (мм)					
250	0 367 43	93	213	78	198
300	0 367 44	93	263	78	248
400	0 367 45	93	363	78	348



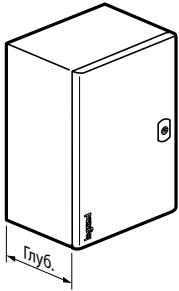
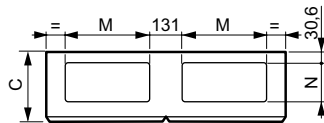
От 600 x 600 мм и более.

5. РАЗМЕРЫ (продолжение)

Отверстия в корпусе
Ширина щита ≤ 800 мм



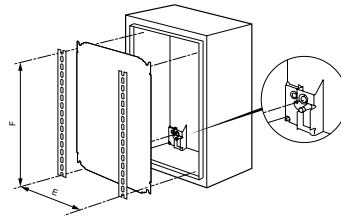
Ширина щита ≥ 1000 мм



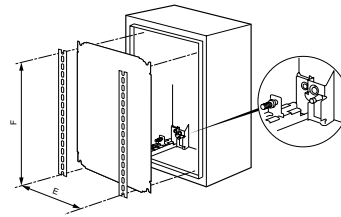
Щиты			Размеры отверстия (мм)	
Ширина (мм)	Глубина (мм)	Общая глубина (мм)	M (мм)	N (мм)
200	160	170	-	-
300			-	-
400			-	-
300	200	210	169	115
400			269	
500			269	
600			269	
400	250	260	369	150
500			369	
600	300	310	469	
800			469	
600	400	410	469	
800			469	
1000	250	260	369	
1200	300	310	469	

6. ОБОРУДОВАНИЕ

■ 6.1 Крепление непосредственно к основанию шкафа (винтами М8)



- или к рейке, регулируемой гайками М8 (опция)

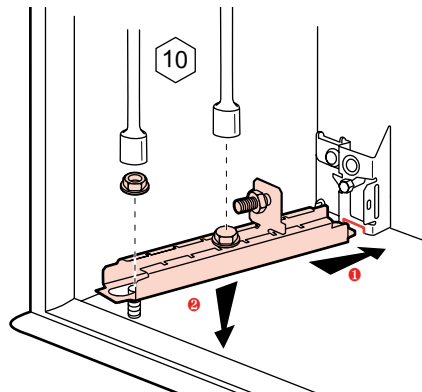


■ Регулировка расположения оборудования (дополнительно)

Возможна в щитах, начиная с М 600 х 600.

С Кат. № 0 367 43/44/45.

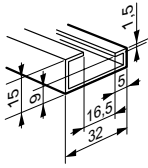
Комплект из 4 реек для регулировки глубины монтажа оборудования в щитах глубиной 250, 300 и 400 мм.



6. ОБОРУДОВАНИЕ (продолжение)

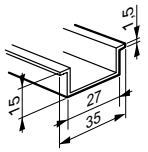
■ 6.4 Рейки

Кат. № 0 374 02

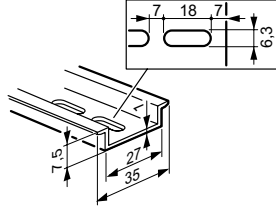


Кат. № 0 367 80/81/82/83/84/85/86

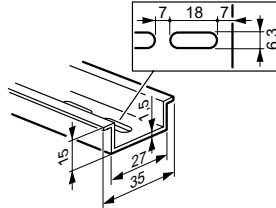
Кат. № 0 374 07



Кат. № 0 477 22



Кат. № 0 477 23



Ширина щита (мм)	Длина рейки (мм)	Кат. № рейки
300	243	0 367 80
400	343	0 367 81
500	443	0 367 82
600	543	0 367 83
800	743	0 367 84
1000	943	0 367 85
1200	1143	0 367 86

Рейка длиной 2 м, отрезается по месту

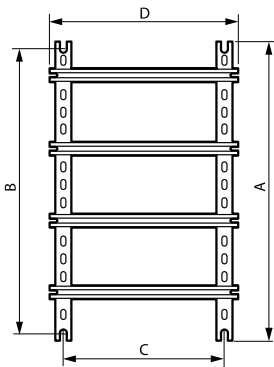
Кат. № 0 374 02 несимметричная в соответствии с EN 60715

Кат. № 0 374 07 симметричная, глубина 15 мм

Кат. № 0 477 22 симметричная, глубина 7,5 мм, с продолговатыми отверстиями

Кат. № 0 477 23 симметричная, глубина 15 мм, с продолговатыми отверстиями

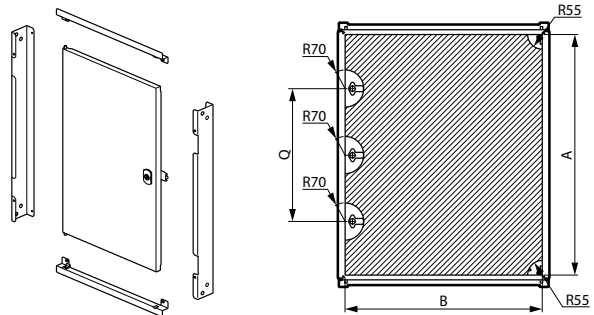
Собранное шасси из стоек и реек Lina 25



Собранное шасси из стоек и реек Lina 25 (продолжение)

Размеры щита (мм)		Высота стоек	Длина реек	Крепление шасси	
Высота	Ширина			B	C
300	200	237	143	225	125
	300		243		225
	400		343		325
400	300	337	243	325	225
	400		343		325
	600		543		525
500	400	437	343	425	325
	500		437		425
600	400	537	343	525	325
	500		437		425
	600		543		525
	800		743		725
700	500	637	437	625	425
	600		543		525
	800		743		725
800	800	737	743	725	725
	1000		943		925
	1000		600		937
800	743	725			
1200	1200	1137	1143	1125	1125
	1400		1337		743

■ 6.5 Металлическая внутренняя дверь RAL 7035



IP xxV

Сталь толщиной 1,2 мм для щитов высотой ≤ 700 мм, 1,5 мм для остальных щитов.

Расстояние между дверью шкафа и внутренней дверью: 63 мм.

Реверсивная дверь.

Невыпадающая ось петли.

Замок с двухсторонним затвором: 1 замок для щитов высотой ≤ 600 мм, 2 замка для остальных щитов.

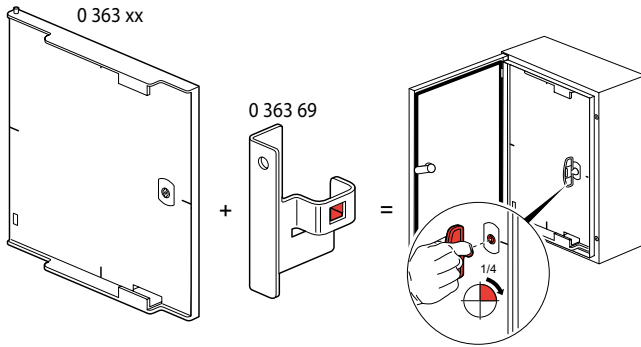
Могут оснащаться различными типами замковых вставок, включая цилиндры.

Кат. № внутр. дверцы	Для распред. щитов (мм)		Полезные размеры (мм)		Расположение замков (мм)
	Высота	Ширина	A	B	
0 363 15	400	300	306	242	(1)
0 363 16	500	400	406	342	(1)
0 363 17	600	400	506	342	(1)
0 363 18	700	500	606	442	(1)
0 363 19	800	600	706	542	(1)
0 363 20	1000	600	906	542	500
0 363 21	1000	800	906	742	500
0 363 22	1200	600	1106	542	500
0 363 23	1200	800	1106	742	500

(1) один центральный замок

6. ОБОРУДОВАНИЕ (продолжение)

■ 6.6 Внутренние двери RAL 7035



Монтируется с помощью Кат. № 0 363 69.

IP xxV

Армированный стекловолокном полиэстер, толщина 4 мм.

Огнестойкость до 960 °C согласно МЭК EN 60695-2-11.

Решетка на внутренней поверхности.

Маркировка средней линии на передней поверхности.

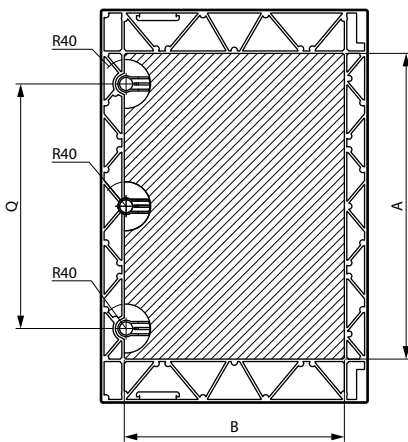
Расстояние между дверью шкафа и внутренней дверью: от 39,5 до 58 мм для щитов Atlantic.

Имеет ручку для открывания вправо или влево.

Невыпадающая ось петли.

Замок с двухсторонним затвором: 1 замок для щитов высотой от 400 до 600 мм, 2 замка для щитов высотой 700 мм и выше.

Могут оснащаться различными типами замковых вставок, включая цилиндры.

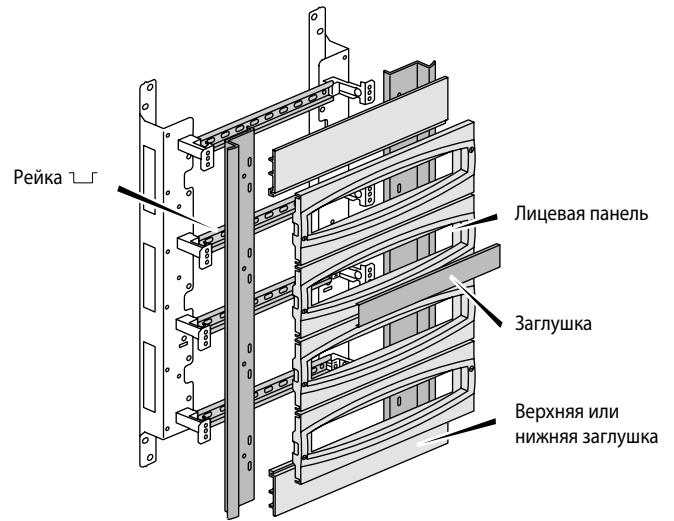


Кат. № внутр. дверцы	Для распред. щитов (мм)		Полезные размеры (мм)		Расположение замков (мм)
	Высота	Ширина	A	B	
0 363 59	400	300	306	205	(1)
0 363 60	500	400	406	270	(1)
0 363 61	600	400	505	270	(1)
0 363 62	700	500	500	360	400
0 363 63	800	600	600	460	500
0 363 64	1000	800	800	660	460
0 363 65 ⁽²⁾	1200	800	800	660	460

⁽²⁾ Отличается от кат. № 036364 только высотой (+200 мм)

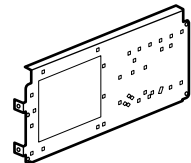
⁽¹⁾ один центральный замок

■ 6.7 Шасси с изолированными лицевыми панелями



Щит В x Ш x Г (мм)	Шасси	
	Кат. №	Вместимость
400 x 300 x 200	0 361 01	3 ряда по 10 модулей
500 x 400 x 200	0 361 02	3 ряда по 16 модулей
600 x 400 x 250	0 361 03	3 ряда по 16 модулей
700 x 500 x 250	0 361 05	4 ряда по 21 модуль
800 x 600 x 300	0 361 06	4 ряда по 27 модулей
1000 x 800 x 300	0 361 09	5 рядов по 38 модулей
1200 x 800 x 300	0 361 10	6 рядов по 38 модулей

Монтажная пластина шасси

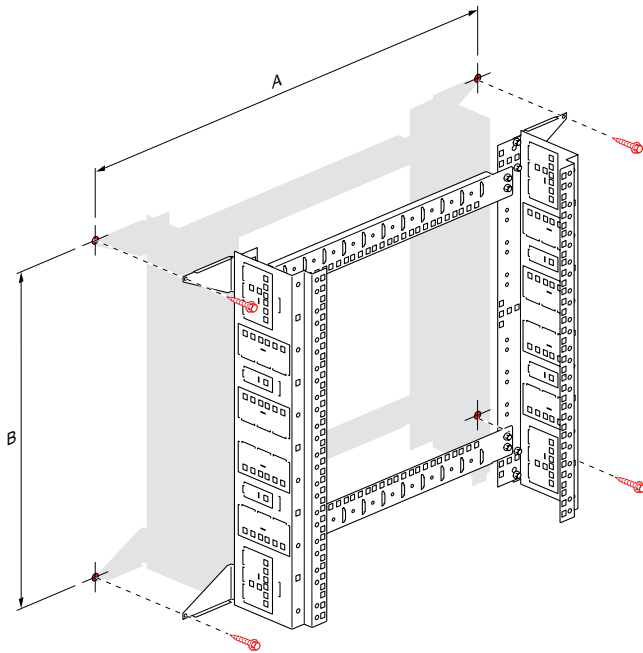
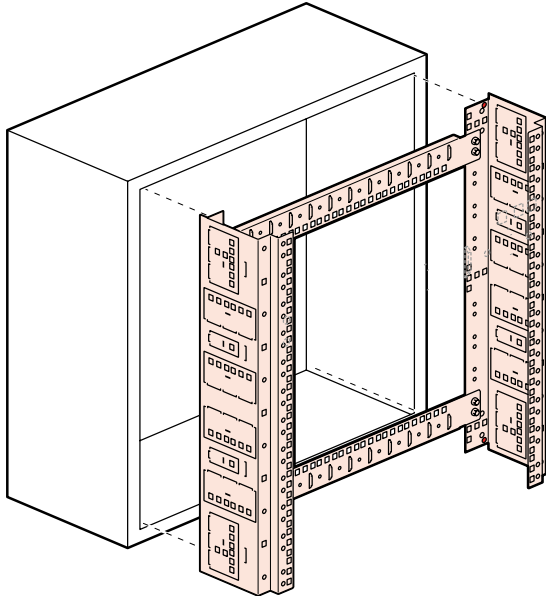


Шасси		Монтажная пластина	
Кат. №	В x Ш x Г (мм)	Кат. №	Совместимые аппараты
0 361 06	800 x 600 x 300	0 360 44	DPX ³ 160, Vistop 160A
0 361 09	1000 x 800 x 300	0 360 45	DPX ³ 160, DPX ³ 250, Vistop 160A
0 361 10	1200 x 800 x 300		

6. ОБОРУДОВАНИЕ (продолжение)

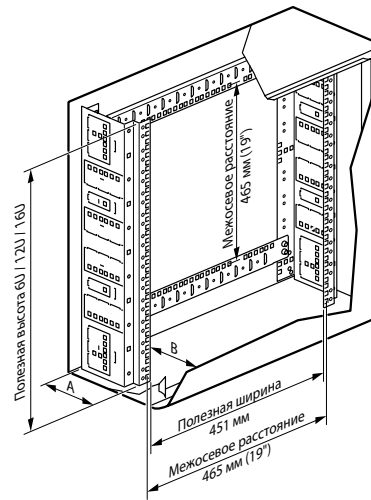
■ 6.8 Шасси VDI

Позволяет устанавливать 19" VDI оборудование в щиты Atlantic шириной 600 и 800 мм и глубиной не менее 250 мм.
В щитах шириной 400 мм это шасси позволяет устанавливать VDI аппаратуру, предназначенную для установки в мини-щитки XL VDI.
Шасси может крепиться непосредственно к стене (без щита).



Кат. №	A (мм)	B (мм)
0 462 27	725	325
0 462 28	725	525
0 462 29	725	725

■ 6.8 Шасси VDI (продолжение)



Щиты Atlantic					
Кат. № шасси	Полезная высота	Каталожные номера	Размеры	Полезные размеры за дверь	
				A (мм)	B (мм)
0 462 27	6 U	0 369 77	400 x 600 x 250	145	105
0 462 28	12 U	0 369 26 0 369 36	600 x 400 x 250		
		0 369 64	600 x 600 x 250		
		0 369 72	600 x 600 x 400		
0 462 29	16 U	0 369 78	600 x 800 x 300		155
		0 369 31	800 x 600 x 250		105
		0 369 37 0 369 47	800 x 600 x 300	155	
		0 369 44	800 x 600 x 400	255	
		0 369 68	800 x 800 x 300	155	

■ 6.9 Крепление щита

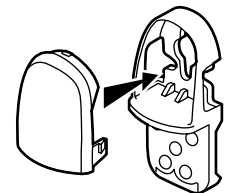
Крепление к стене непосредственно или на кронштейнах



Кат. № 0 364 04



Кат. № 0 364 06



Кат. № 0 364 01

6. ОБОРУДОВАНИЕ (продолжение)

■ **6.9 Крепление щита (продолжение)**

Крепление к стене непосредственно или на кронштейнах (продолжение)

Кат. № 0 364 04



Крепление к стене непосредственно или на кронштейнах
(размеры в мм)

Размеры щита (мм)		С верт. кронштейнами Кат. № 0 364 06		Межосевое расстояние	С horiz. кронштейнами Кат. № 0 364 06		Межосевое расстояние	Общие размеры с Кат. № 0 364 06		Общие размеры с Кат. № 0 364 04	
Высота	Ширина	R	S	E	T	U	F	B	Y	B	Y
300	200	350	150	225	250	250	169	392	292	402	302
	300		250			350	269		392		402
	400		350			450	369		492		502
400	300	450	250	325	350	350	269	492	392	502	402
	400		350			450	369		492		502
	600		550			650	569		692		702
500	400	550	350	425	450	450	369	592	492	602	502
	500		450			550	469		592		602
600	400	650	350	525	550	450	369	692	492	702	502
	500		450			550	469		592		602
	600		550			650	569		692		702
	800		750			850	769		892		902
	1000		950			1050	969		1092		1102
700	500	750	450	625	650	550	469	792	592	802	602
	600		550			650	569		692		702
800	600	850	550	725	750	650	569	892	692	902	702
	800		750			850	769		892		902
	1000		950			1050	969		1092		1102
1000	600	1050	550	925	950	650	569	1092	692	1102	702
	800		750			850	769		892		902
	1200		1150			1250	1169		1292		1302
1200	800	1250	750	1125	1150	850	769	1292	892	1302	902
		1450		1325				1350		1492	

Размеры щита (мм)		С верт. кронштейнами Кат. № 0 364 04		Межосевое расстояние	С horiz. кронштейнами Кат. № 0 364 04	
Высота	Ширина	R	S	E	T	U
300	200	378	130	225	230	278
	300		230			378
	400		330			478
400	300	478	230	325	330	378
	400		330			478
	600		530			678
500	400	578	330	425	430	478
	500		430			578
600	400	678	330	525	530	478
	500		430			578
	600		530			678
	800		730			878
	1000		930			1078
700	500	778	430	625	630	578
	600		530			678
800	600	878	530	725	730	678
	800		730			878
	1000		930			1078
1000	600	1078	530	925	930	678
	800		730			878
	1200		1130			1278
1200	800	1278	730	1125	1130	878
1400		1478		1325		

6. ОБОРУДОВАНИЕ (продолжение)

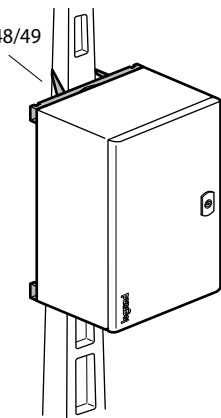
■ 6.9 Крепление щита (продолжение)

Крепление с помощью набора для напольного монтажа
Кат. № 0 364 36, 0 364 37



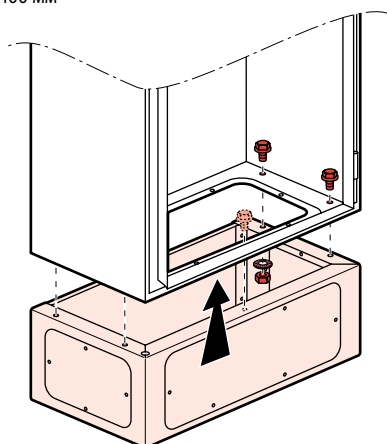
Крепление с помощью набора для монтажа на столбах

Кат. № 0 364 46/47/48/49

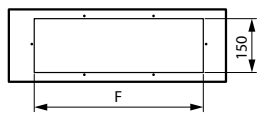


Крепление на цоколе

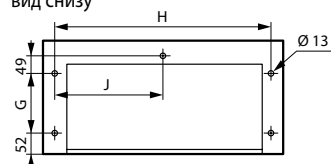
Переднее и боковые вентиляционные отверстия
RAL 7021
Глубина 300 и 400 мм



Отверстие спереди



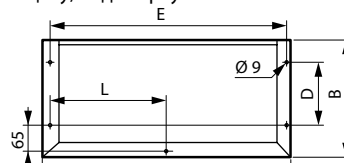
Отверстия для крепления к полу,
вид снизу



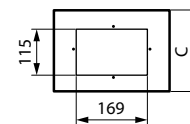
6. ОБОРУДОВАНИЕ (продолжение)

■ 6.9 Крепление щита (продолжение)

Крепление на цоколе (продолжение)
Отверстия для крепления цоколя
к щиту, вид сверху



Отверстие сбоку

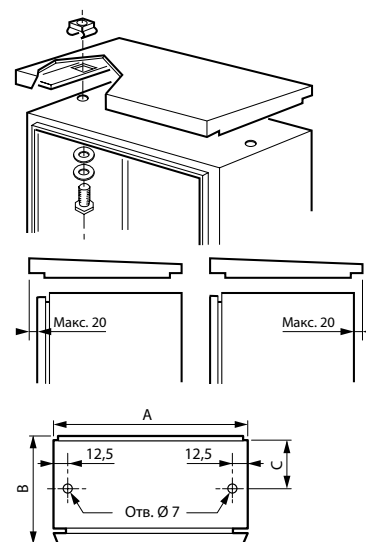


Кат. №	Щиты В x Ш (мм)	A	B	C	D	E	F	G	H	J	L
0 363 40	600 x 400	600	380	200	250	574	469	250	542	271	287
0 363 41	800 x 400	800				774	469		742	371	387
0 363 43	1200 x 400	1200	280	150	150	1174	469 x 2	150	1142	571	587
0 363 00	600 x 300	600				574	469		542	271	287
0 363 01	800 x 300	800				774	469		742	371	387
0 363 02	1000 x 300	1000				974	369 x 2		942	471	487
0 363 03	1200 x 300	1200				1174	469 x 2		1142	571	587

■ 6.10 Крыши

Сталь RAL 7035.
Регулировка вперед-назад на 20 мм.

Кат. №	A (мм)	B (мм)	C (мм)
0 365 55	200	160	80
0 365 58	200	200	100
0 365 51	300	200	100
0 365 52	400	200	100
0 365 53	400	250	125
0 365 59/67	500	200	100
0 365 64	500	250	125
0 365 65/68	600	200	100
0 365 54	600	250	125
0 365 56	600	300	150
0 365 66	800	250	125
0 365 57	800	300	150
0 365 60	800	400	200
0 365 61	1000	300	150
0 365 63	1200	300	150



7. ПРИНАДЛЕЖНОСТИ

■ 7.1 Пластины кабельного ввода

Пластины Cabstop IP 55

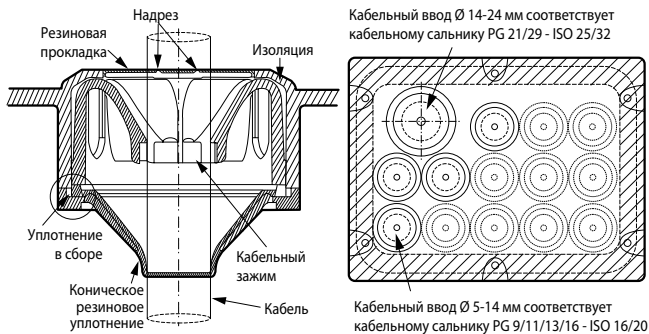
- Каждый кабельный ввод имеет механический кабельный зажим и резиновое уплотнение.
- Мембрана прокалывается непосредственно кабелем (без применения инструмента).
- Обеспечивается надежное уплотнение вокруг кабеля.
- Конструкция предусматривает возможность замены кабеля.
- Огнестойкий полипропилен цвета RAL 7035.
- Пластины имеют несколько кабельных вводов различного размера: Ø 5 - 14 мм, Ø 14 - 24 мм, а также прямоугольные зоны ввода.

7. ПРИНАДЛЕЖНОСТИ (продолжение)

■ 7.1 Пластины кабельного ввода (продолжение)

Пластины Cabstop IP 55 (продолжение)

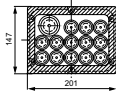
- Характеристики :
 - Стойкость к смазочно-охлаждающим жидкостям ASTM № 3
 - Стойкость к испытанию нагретой проволокой: 750° C по МЭК 60695-2-11
 - Сопротивление отрыву: минимум 15 кг
 - Температура при эксплуатации: от - 20° C до + 65° C
 - По периметру пластины имеется губчатое уплотнение сечением 16 x 10 мм.



Хорошая стойкость к хлориду натрия (15 %), серной кислоте (98 %) и каустической соде (50 %).

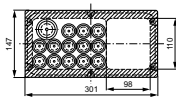
• Пластина Кат. № 0 364 94

Для щитов размером 300 x 200 мм
13 вводов Ø 5-14 мм
1 ввод Ø 14-24 мм



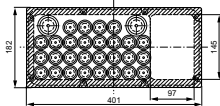
• Пластина Кат. № 0 364 95

Для щитов размером 400 x 200/250 мм
13 вводов Ø 5-14 мм
1 ввод Ø 14-24 мм
1 прямоугольный ввод 98 x 110 мм



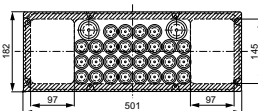
• Пластина Кат. 0 364 96

Для щитов размером 500 x 1000 x 250/300 мм
28 вводов Ø 5-14 мм
2 ввода Ø 14-24 мм
1 прямоугольный ввод 97 x 145 мм



• Пластина Кат. № 0 364 97

Для щитов размером 600 x 250-400 мм,
800 x 250-400 мм и 1200 x 300/400 мм
28 вводов Ø 5-14 мм
2 ввода Ø 14-24 мм
2 прямоугольных ввода 97 x 145 мм



• Пластина с щеточным уплотнением IP 43 Кат. № 0 329 46

Для щитов шириной 600 или 800 мм
Полезный размер отверстия 385 x 30 мм



• Пластина IP 55 с несколькими кабельными вводами

Кат. № 0 329 47

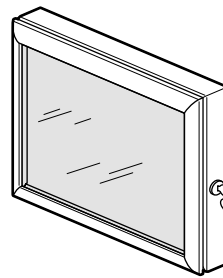
Для щитов шириной 600 или 800 мм
12 кабельных вводов
ISO 32 Кат. № 0 980 50



В каждый ввод можно ввести до 4 кабелей (Ø 6,5-9,5 мм) UTP/FTP/SFTP.
Подготовленные кабели можно вводить, не снимая пластину кабельных вводов.

Поставляется с заглушками для неиспользуемых вводов.

■ 7.2 Смотровое окно на петлях для двери

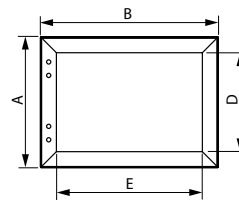


IP 54

Рама из анодированного алюминия, открывается на 120°.
Окно из поликарбоната толщиной 3 мм. Уплотнение из неопрена.
Запирается на ключ 455.

Поставляется с шаблоном для высверливания отверстий.
Защищает аппаратуру от несанкционированного доступа и позволяет осматривать установленное внутри щита оборудование.

Кат. №	Наружные размеры (мм)			Размеры окна (мм)		Полезная глубина (мм)
	Высота	Ширина	Глубина	Высота	Ширина	
0 475 45	300	400	50	230	330	42
0 475 46	400			330		
0 475 47	500	500		430	430	
0 475 48	600	400		530	330	
0 475 49		600			530	

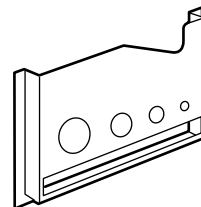


Кат. №	Размеры (мм)			
	A	B	D	E
0 475 45	300	400	230	330
0 475 46	400		330	
0 475 47	500	500	430	430
0 475 48	600	400	530	330
0 475 49		600		530

■ 7.3 Самоклеющийся карман для документации

• Кат. № 0 365 80, 340 x 235 мм

Внутренние размеры: 310 x 200 x 18 мм) или Кат. № 0 365 81,
260 x 165 мм (Внутренние размеры: 230 x 130 x 18 мм).
Открытый, цвет RAL 7035.



• Кат. № 0 365 82, 325 x 120 мм

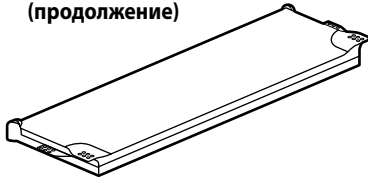
(Внутренние размеры : 324 x 120 x 18 мм)

Закрытый, IP 50. Цвет RAL 9002.

Вместимость: 15 листов A4, сложенных вдвое.

7. ПРИНАДЛЕЖНОСТИ (продолжение)

■ 7.3 Самоклеющийся карман для документации
(продолжение)



• Кат. № 0 097 99, 305 x 220 мм (формат А4)
Конверт пластмассовый гибкий прозрачный.

■ 7.4 Дверной контакт

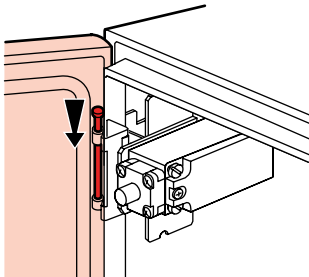
Кат. № 0 363 13

3 А - 240 В

1 размыкающий контакт, 1 замыкающий контакт

При открытии двери щита обеспечивает, например, отключение кондиционера и включение осветительного прибора.

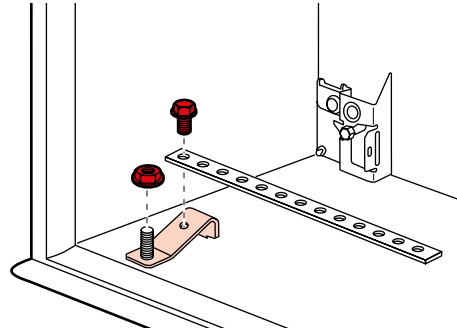
Поставляется с кронштейнами.



■ 7.5 Суппорт для шины РЕ

Кат. № 0 367 36

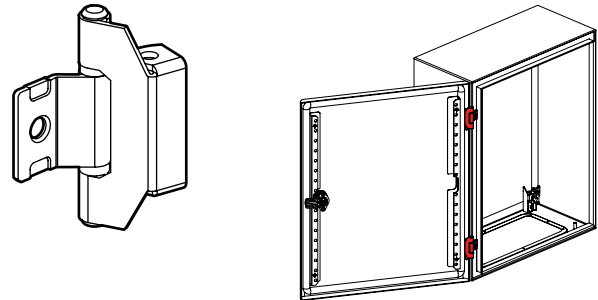
Комплект из двух крепежных уголков, винтов и гаек для медной шины РЕ.



■ 7.6 Петли 180°

Кат. № 0 367 32/33

Устанавливаются на место стандартных петель без выполнения отверстий, угол открытия дверей увеличивается до 180°.



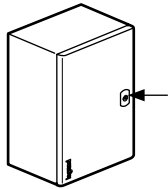
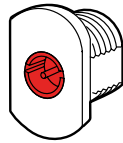
7. ПРИНАДЛЕЖНОСТИ (продолжение)

■ 7.7 Замки

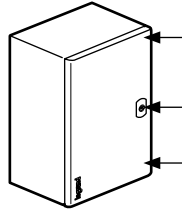
Замок с двухсторонним затвором.

В шкафах высотой до 300 мм цилиндрическую вставку можно заменить на замок с ключом, более 300 мм - ручкой.

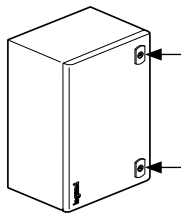
Количество точек запираения:



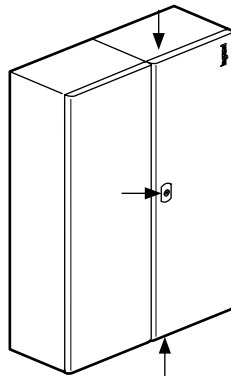
1 точка



3 точки



2 точки



3 точки

Размеры щита (мм)		Кол-во точек запираения	Количество затворов
Высота (мм)	Ширина (мм)		
300	200	1	1
300	300	1	1
300	400	1	1
400	300	1	1
400	400	1	1
400	600	1	1
500	400	1	1
500	500	1	1
600	400	2	2
600	500	2	2
600	600	2	2
600	800	1	1
600	1000	1	1
700	500	2	2
800	600	2	2
800	800	2	2
800	1000	3	1
1000	600	3	1
1000	800	3	1
1000	1200	3	1
1200	600	3	1
1200	800	3	1
1400	800	3	1

Каталожные номера

0 368 04 Затвор



0 368 05 Ручка с заглушкой



0 368 06 Ручка с замком 2433A



Металлические цилиндры

Кат. №	Описание
0 368 13	С квадратным углублением 6 мм
0 368 16	С квадратным выступом 8 мм
0 368 17	С треугольным выступом 6,5 мм
0 368 18	С треугольным выступом 8 мм
0 368 19	С треугольным выступом 11 мм (EDF)
0 368 20	С двойной прорезью

Вставки замка

Кат. №	Ключи номер
0 368 22	405
0 368 23	421
0 368 24	455
0 368 25	1242 E
0 368 26	2433 A
0 368 27	3113 A