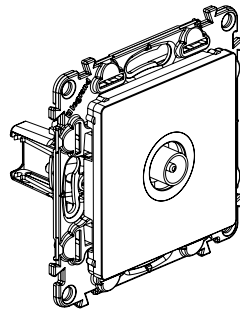


**Valena Life™ - Valena™ INMATIC**  
**Prises télévision étoile**

Réf.(s) : 7 530 51/7 531 51/7 532 51/7 533 51  
 7 547 60/61/62



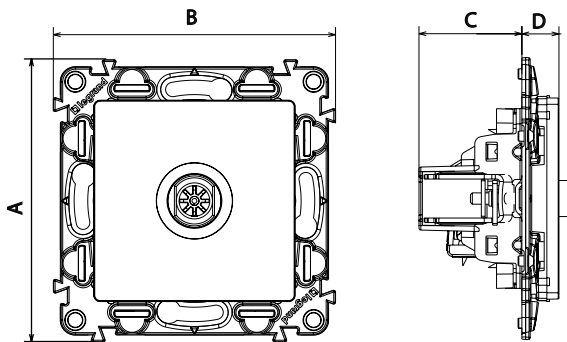
**1. USAGE**

Connecteurs TV étoile  
 Câbles recommandés 17.19 VATC  
 Compatibles TNT et HD  
 Étoile blindée  
 0-2400 MHz

**2. GAMME**

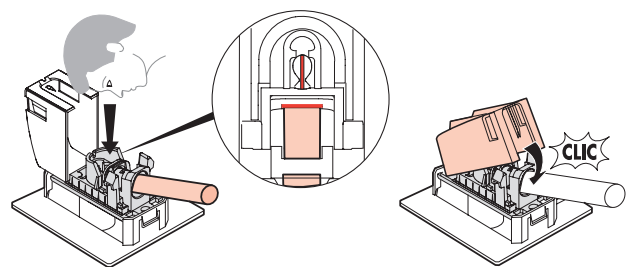
Désignation	Mécanisme + enjoliveur			Mécanisme seul	Enjoliveur seul		
	Blanc	Ivoire	Aluminium		Blanc	Ivoire	Aluminium
Prise télévision étoile	7 531 51	7 532 51	7 533 51	7 530 51	7 547 60	7 547 61	7 547 62
Prise télévision type F	-	-	-	7 530 50			

**3. COTES D'ENCOMBREMENT (mm)**

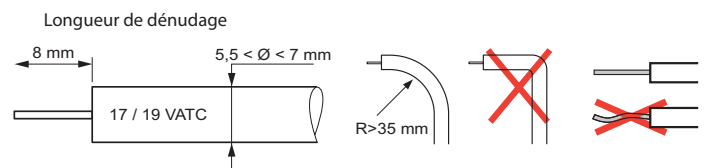


Références	A	B	C	D
7 531 51 - 7 532 51 - 7 533 51	74,6	74,6	27,2	9,8

**4. RACCORDEMENT**



**5. PRECAUTIONS DE CABLAGE**



**!** Pour éviter une rupture d'impédance et donc une détérioration des performances due à la déformation du câble coaxial, lui conserver un rayon de courbure le plus grand possible.

**6. CARACTÉRISTIQUES TECHNIQUES**

■ **6.1 Caractéristiques mécaniques**

Protection contre les corps solides et liquides : IP 21  
 Protection contre les impacts : IK 04

■ **6.2 Caractéristiques matières**

**Habillage :** Aspect polyglacé

**Couleur :** - Blanc RAL 903

- Ivoire Ral 113

- Aluminium

**Matière :** - Plaque ABS / PC

- Enjoliveur : ABS

- Sans halogène

- Tenue aux UV

**Moteur :** Support Zamac / socle Zamac-Acier / fiches Acier

■ **6.3 Caractéristiques électriques**

- Impédance caractéristiques : 75 ohm

- Connecteur TV mâle Ø 9,52 mm conforme CEI 61169-2

- Bandes de fréquence : TV/SAT : 0 - 2400 MHz

- Ø maxi du câble d'arrivée sur l'entrée : 7 mm

- La prise doit assurer un isolement galvanique sur la liaison d'âme du coaxial entre l'accès au réseau et chacun des deux accès d'utilisateur, en conformité avec l'EN 50083-1.

- Résistance de contact : 10 mΩ maximum

- Résistance d'isolement : en conformité avec l'UTE C 90-125.

- Harmoniques et produits d'intermodulation : lors de l'injection d'un signal d'un niveau maximal de 122 dBμV en voie de retour dans l'un des deux accès d'utilisateur, le niveau des harmoniques et des produits d'intermodulation délivrés à l'autre accès doit être inférieur ou égal à 2,4 dBμV.

■ **6.4 Caractéristiques climatiques**

Température de stockage et utilisation : - 5° C à + 35° C

**7. PERFORMANCES**

Coax Z 75 Ω			Return channel	VHF1	R	VHF3	UHF	SAT IF
	500 - mA DC	22 kHz 0,6 V	4 - 30 MHz	47 - 68 MHz	87,5 - 108 MHz	120 - 470 MHz	470 - 862 MHz	950 - 2400 MHz
	1,5 dB max							

**8. ENTRETIEN**

Nettoyage superficiel au chiffon.

Ne pas utiliser : acétone, dégraissant, trichloréthylène.

Tenue aux produits suivants : Hexane (EN 60669-1), alcool à brûler, eau savonneuse, ammoniac dilué, javel pure diluée à 10%, produit à vitres, lingettes pré-imprégnées.

**Attention :** Pour l'utilisation de produits d'entretien spécifiques, un essai préalable est nécessaire.

**9. NORMES ET AGRÈMENTS**

- EN 50083-2

- EN 50083-4