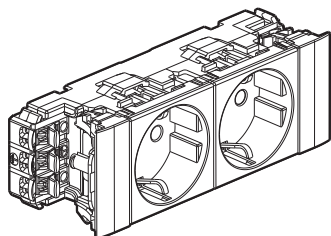


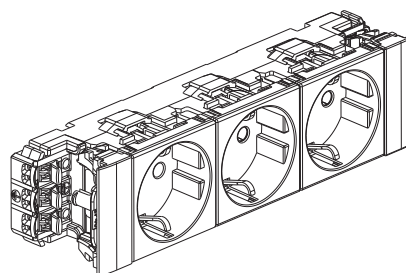
Mosaic™

Référence(s) : 0 772 02/03/22/23/32/33/42/43

Prises pour goulottes à clippage direct Standard Germanique



0 772 02



0 772 03

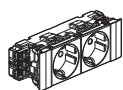
1. DESCRIPTION

Prises à raccordement bilatéral pour montage par clippage direct sur goulottes.

Ces prises intègrent l'accessoire Soluclip pour une parfaite tenue et respect de la norme EN 50085-2-1 (l'IP 40 ne doit pas dépendre de la découpe du couvercle).

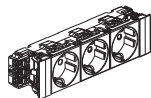
2. GAMME

Prises 2 x 2 P+T - 4 modules



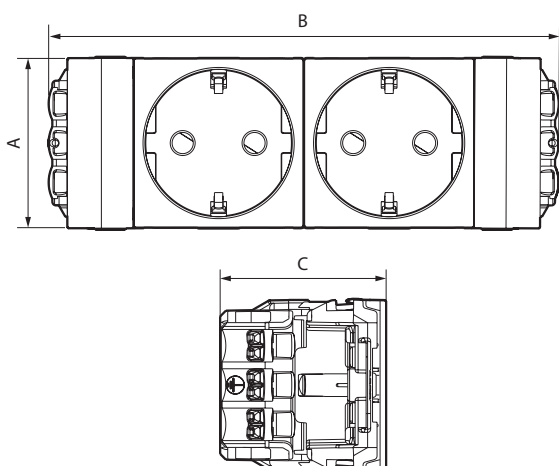
○ Blanc	0 772 02
● Rouge à détrompage	0 772 22
● Noir	0 772 32
● Rouge	0 772 42

Prises 3 x 2 P+T - 6 modules



○ Blanc	0 772 03
● Rouge à détrompage	0 772 23
● Noir	0 772 33
● Rouge	0 772 43

3. DIMENSIONS (mm)



Références	A	B	C
0 772 02/22/32/42	45	135	44
0 772 03/23/33/43	45	180	44

4. CONNEXION

Type de bornes : automatiques

Nombre de bornes : 6

Capacité des bornes : 2 x 2,5 mm²

Longueur de dénudage : 10 mm

5. CARACTÉRISTIQUES TECHNIQUES

■ 5.1 Caractéristiques mécaniques

Résistance aux chocs : IK 04

Pénétration de corps solides/liquides : IP 40

■ 5.2 Caractéristiques matières

Socles : ABS

Enjoliveurs : PC

Sans halogène

Tenue aux UV

- Autoextinguibilité :

+ 850°C / 30 s pour les pièces isolantes maintenant en place les parties sous tension.

+ 650°C / 30 s pour les autres pièces en matières isolantes.

■ 5.3 Caractéristiques électriques

Tension : 250 V~

Intensité : 16 A

■ 5.4 Caractéristiques climatiques

Températures de stockage et d'utilisation : - 15° C à + 70° C

6. ENTRETIEN

Nettoyage superficiel au chiffon.


Ne pas utiliser : acétone, dégraissant, trichloréthylène.

Attention : Pour l'utilisation de produits d'entretien spécifiques, un essai préalable est nécessaire.


Prises pour goulottes à clippage direct Standard Germanique

7. ACCESSOIRES


Détrompeur

	● Rouge Se fixe directement sur la fiche 2 P+T de l'appareil destiné à être raccordé à la prise à détrompage.	0 502 99
---	--	----------

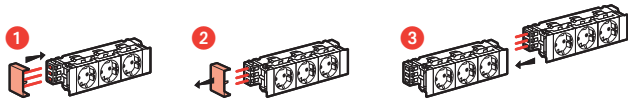
Embout serre-câble

	Evite toute traction sur la liaison fil/prise en cas de traction sur le câble.	0 898 07
---	--	----------

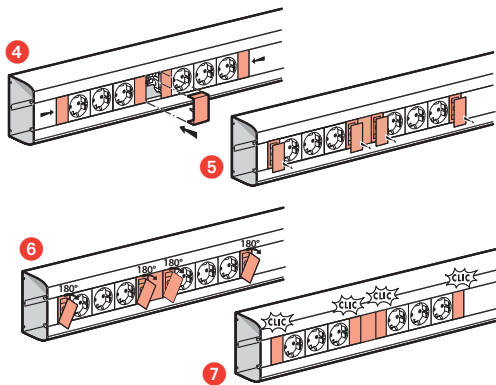
Accessoire pour repiquage rapide

	Permet un repiquage simple et rapide entre 2 blocs de prises pour goulotte. Equipé d'un couvercle de finition blanc.	0 771 06
---	---	----------

■ Principe d'utilisation de l'accessoire de repiquage



Repiquage simple et intuitif de 2 blocs de prises.
L'accessoire de repiquage assure également la finition entre les 2 blocs de prises.



8. NORMES ET AGRÉMENTS

Conforme aux normes d'installation et de fabrication.
Voir e. catalogue