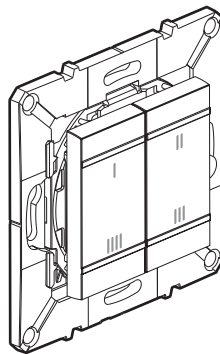


MyHOME® Play
Commandes radio 4 scénarios

Références : 64154 - 64354



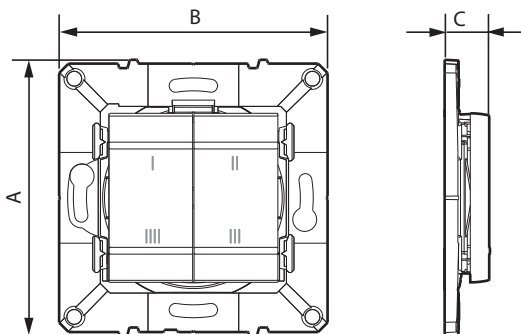
1. USAGE

Permet, pour chaque touche, d'émettre un ordre à un ou plusieurs interrupteurs récepteurs radio lumières ou volets et ainsi de lancer des scénarios pouvant associer plusieurs fonctions entre elles.
Peut s'associer en multiposte, vertical uniquement, avec d'autres produits d'appareillage.
Se fixe directement sur le mur sans boîte d'encastrement.
Format télécommande.

2. GAMME

Description	Blanc	Magnésium
Commande espace livrée avec support et enjoliveur A équiper d'une plaque Espace Evolution	64154	64354

3. DIMENSIONS



Référence	A	B	C
64172	73	71	12

4. CONNEXION

Pas de connexion, alimentation par pile.

5. CARACTÉRISTIQUES TECHNIQUES

■ **5.1 Caractéristiques mécaniques**

Protection contre les chocs : IK 04
Protection contre les corps solides / liquides : - IP 40 produit monté
- IP 20 sans doigt

■ **5.2 Caractéristiques matières**

Sans halogène
Tenue aux UV
Matière doigt : ABS
Matière du mécanisme avec support : PC chargé 10 % verre

Autoextinguibilité :

+ 85° C / 30 s pour les pièces isolantes maintenant en place les parties sous tension.
+ 65° C / 30 s pour les autres pièces en matières isolantes.

■ **5.3 Caractéristiques électriques**

Alimentation par pile lithium (fournie) type CR2032 - 3 V
Technologie radio fréquence 2,4 GHz (16 canaux) - Débit : 250 KO/s
Réseau sans fil maillé, auto-adaptatif et sécurisé (AES 128), selon la norme IEEE 802.15.4 (LR-WPAN).

Consommation : - fonctionnement : 17,5 mW
- veille : 0,0033 mW

■ **5.4 Caractéristiques climatiques**

Température d'utilisation : + 5° C à + 45° C
Température de stockage : 0° C à + 45° C

6. ENTRETIEN

Nettoyage superficiel au chiffon.
Ne pas utiliser : acétone, dégraissant, trichloréthylène.
Tenue aux produits suivants : Hexane (EN 60669-1), alcool à brûler, eau savonneuse, ammoniac dilué, javel pure diluée à 10%, produit à vitres, lingettes pré-imprégnées.

Attention : Pour l'utilisation de produits d'entretien spécifiques, un essai préalable est nécessaire.

7. NORMES ET AGRÉMENTS

Conforme aux normes d'installation et de fabrication.
Voir e. catalogue.