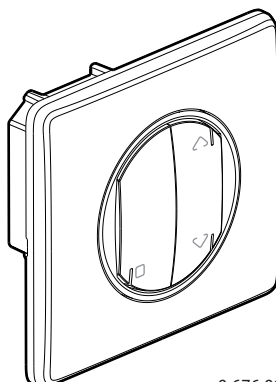


# MyHOME® Play

## Prêts-à-poser sans fil : Interrupteur de volet supplémentaire

Références : 0 676 08/09/10 - 0 746 92 - 6 651 53



0 676 08

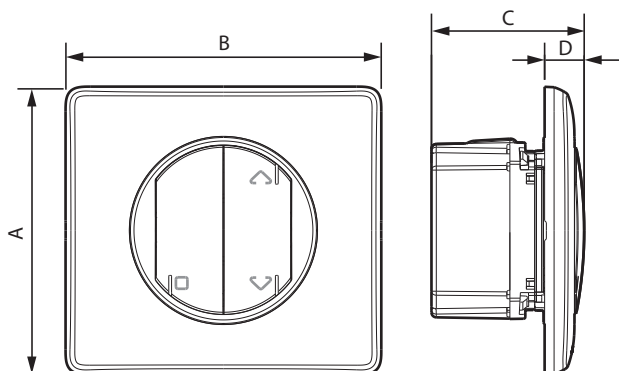
### 1. USAGE

Ce produit permet de commander un volet roulant électrique.

### 2. GAMME

	Description	Couleur	Référence
	Prêts-à-poser sans fil version Céliane Livré complet avec support, plaque et doigts	Blanc Titane Aluminium	0 676 08 0 676 09 0 676 10
	Prêt-à-poser sans fil version Niloé Livré complet avec support, plaque et doigts	Blanc	6 651 53
	Prêt-à-poser sans fil version Mosaic Livré complet avec support, plaque et doigts	Blanc	0 746 92

### 3. DIMENSIONS



Références	A	B	C	D
0 676 08/09/10	82	90	44	11,5
6 651 53	86	86	46	14
0 746 92	82	82	44	10

### 4. CONNEXION

Type de bornes : à vis  
Capacité des bornes : 1 x 2,5 mm<sup>2</sup> - 2 x 1,5 mm<sup>2</sup>  
Longueur de dénudage : 8 mm  
Tournevis : plat 3 mm

### 5. CARACTÉRISTIQUES TECHNIQUES

#### ■ 5.1 Caractéristiques mécaniques

Protection contre les chocs : IK 02  
Protection contre les corps solides / liquides : - IP 40 produit monté  
- IP 20 sans doigt

#### ■ 5.2 Caractéristiques matières

Matière plaques et doigts :

	CELIANE			NILOE	MOSAIC
Couleur	Blanc	Aluminium	Titane	Blanc	Blanc
Plaque	ABS + PC	ABS + Métal	ABS + Métal	ABS	ABS + PC
Doigts	PC	PC peint	PC peint	ABS	PC

Sans halogène

Tenue aux UV

Matière du mécanisme : PC

Matière du support : - PC chargé 10 % fibre de verre (Niloé)  
- PA 6,6 + acier Galfan (Mosaic/Céliane)

Autoextinguibilité :

+ 850° C / 30 s pour les pièces isolantes maintenant en place les parties sous tension.

+ 650° C / 30 s pour les autres pièces en matières isolantes.

#### ■ 5.3 Caractéristiques électriques

Tension : 100 /240 V~

Fréquence : 50/60 Hz

Consommation : - fonctionnement : 3,795 W  
- veille : 2,76 W

Technologie radio fréquence 2,4 GHz (16 canaux) - Débit : 250 KO/s  
Réseau sans fil maillé, auto-adaptatif et sécurisé (AES 128), selon la norme IEEE 802.15.4 (LR-WPAN).

#### ■ 5.4 Caractéristiques climatiques

Température d'utilisation : + 5° C à + 45° C

Température de stockage : - 10° C à + 70° C

## 6. ENTRETIEN

Nettoyage superficiel au chiffon.

Ne pas utiliser : acétone, dégoudronnant, trichloréthylène.

Tenue aux produits suivants : Hexane (EN 60669-1), alcool à brûler, eau savonneuse, ammoniac dilué, javel pure diluée à 10%, produit à vitres, lingettes pré-imprégnées.

**Attention :** Pour l'utilisation de produits d'entretien spécifiques, un essai préalable est nécessaire.

Aucune peinture ne doit être appliquée sur les plaques.

## 7. NORMES ET AGRÉMENTS

Conforme aux normes d'installation et de fabrication.

Voir e. catalogue.