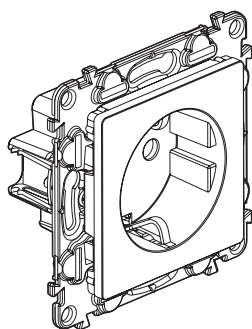


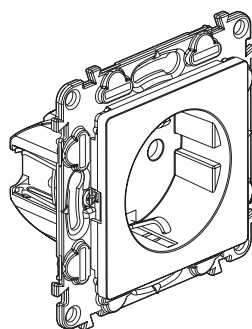
## Valena™ Life - Valena™ INMATIC

### Prises de courant au standard Germanique

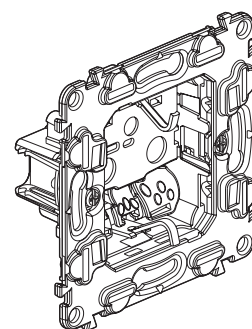
Références : 7 531 08/09/15/20/21/22/23/24/25/28/29/31  
7 532 08/09/15/20/21/22/23/24/25/28/29 - 7 533 08/09/15/20/21/22/23/24/25/28/29  
7 530 20/21/24/25/28/29



7 531 20



7 531 28



7 530 21

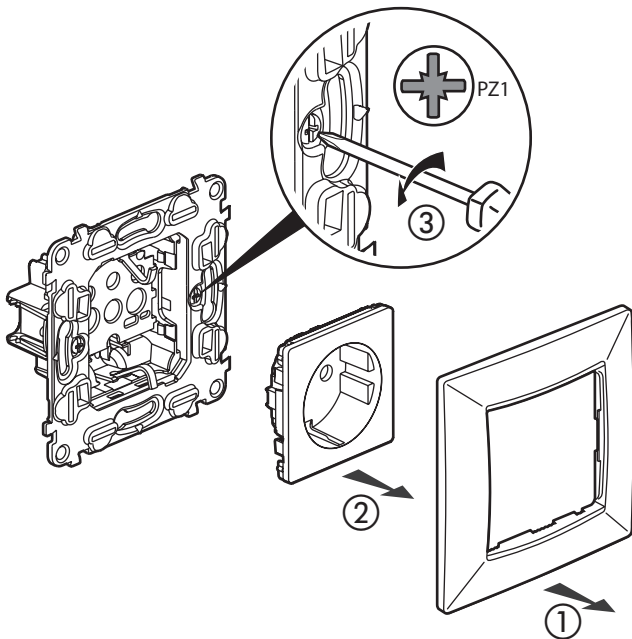
## 1. USAGE

Prise de courant 16 A - 250 V~ avec éclips de protection.  
Mécanismes livrés avec coque de protection de chantier.  
A équiper de plaques de finition monoposte ou multiposte.  
Montage en encastré ou en saillie.  
Fixation à griffes ou à vis.

## 2. GAMME

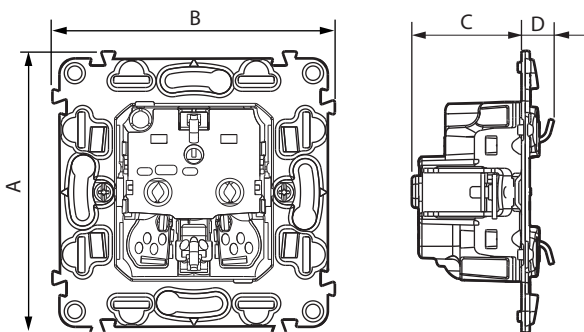
Description	Mécanisme + enjoliveur			Mécanisme seul	Enjoliveur seul		
	Blanc	Ivoire	Aluminium		Blanc	Ivoire	Aluminium
Prises 2 P+T - affleurantes	7 531 15	7 532 15	7 533 15	-	-	-	-
Prises 2 P+T	7 531 09/20	7 532 09/20	7 533 09/20	7 530 20	-	-	-
<i>Pour prises 2 P+T avec volet</i>	-	-	-	-	7 548 40	7 548 41	7 548 42
<i>Pour prises 2 P+T avec voyant Réf. 6 650 91</i>	-	-	-	-	7 548 50	7 548 51	7 548 52
Prises 2 P+T sans éclips	7 531 08/21	7 532 08/21	7 533 08/ 21	7 530 21	-	-	-
<i>Pour prises 2 P+T sans éclips avec volet</i>	-	-	-	-	7 548 40	7 548 41	7 548 42
<i>Pour prises 2 P+T sans éclips avec voyant Réf. 6 650 91</i>	-	-	-	-	7 548 50	7 548 51	7 548 52
Prises 2 x P+T précâblées Livrées avec boîte Batibox multimatériaux	7 531 22	7 532 22	7 533 22	-	-	-	-
Prises 3 x 2 P+T précâblées Livrées avec boîte Batibox multimatériaux	7 531 23	7 532 23	7 533 23	-	-	-	-
Prises 2 P+T	7 531 24	7 532 24	7 533 24	7 530 24	-	-	-
Prises 2 P+T sans éclips	7 531 25	7 532 25	7 533 25	7 530 25	-	-	-
<i>Pour prises 2 P+T sans éclips avec volet</i>	-	-	-	-	7 548 40	7 548 41	7 548 42
<i>Pour prises 2 P+T sans éclips avec voyant Réf. 6 650 91</i>	-	-	-	-	7 548 50	7 548 51	7 548 52
Prises 2 P+T grande capacité - Spécial repiquage Permet de raccorder jusqu'à 3 fils en 2,5 mm <sup>2</sup>	7 531 88	7 532 88	7 533 88	7 530 28	-	-	-
Prises 2 P+T (couleur)	7 531 29 avec enjoliveur rouge	7 532 29 avec enjoliveur orange	7 533 29 avec enjoliveur vert	7 530 29	-	-	-
Prises 2 P+T à détrompage	7 531 31 avec enjoliveur rouge	-	-	-	-	-	-

### 3. DÉMONTAGE

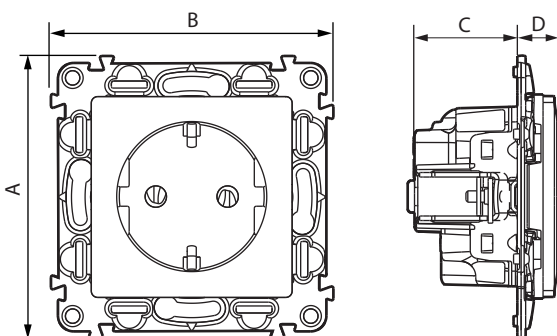


### 4. COTES D'ENCOMBREMENT (mm)

Réf. : 7 530 21

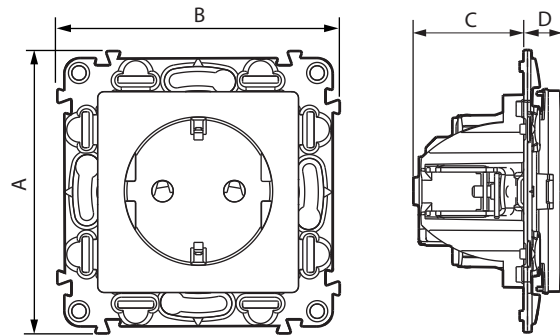


Réf. : 7 531 20



### 4. COTES D'ENCOMBREMENT (mm) (suite)

Réf. : 7 531 28



Références	A	B	C	D
7 530 20/24/25	75	75	29	9
7 530 21	75	75	29	9
7 530 28	75	75	29,5	7
7 531 15 - 7 532 15 - 7 533 15	75	75	33,5	10
7 531 08/09/20/21/24/29 7 532 08/09/20/21/24/29 7 533 08/09/20/21/24/29	75	75	29	11
7 531 22 - 7 532 22 - 7 533 22	146	71	33,5	10
7 531 23 - 7 532 23 - 7 533 23	217	71	33,5	10
7 531 25 - 7 532 25 - 7 533 25	75	75	29	11
7 531 28 - 7 532 28 - 7 533 28	75	75	29	10
7 531 31	75	75	27,5	10

### 5. RACCORDEMENT

• Pour Réf. : 7 530 20/21

7 531 08/09/15/20/21/22/23/29

7 532 08/09/15/20/21/22/23/29

7 533 08/09/15/20/21/22/23/29

**Bornes automatiques**

Capacité : 2 x 2,5 mm<sup>2</sup>

Longueur de dénudage : 13 mm

Câbles souples ou rigides compatibles

• Pour Réf. : 7 530 24/25/28 - 7 531 24/25/28/31

7 532 24/25/28 - 7 533 24/25/28

**Bornes à vis**

- Pour Réf. 7 530 28 - 7 531 28 - 7 532 28 - 7 533 28 :

Capacité : 1 x 6 mm<sup>2</sup> - 2 x 4 mm<sup>2</sup> - 3 x 2,5 mm<sup>2</sup>

- Pour les autres Réf.

Capacité : 2 x 2,5 mm<sup>2</sup>

Couple de serrage : 0,8 Nm

Longueur de dénudage : 13 mm

Tournevis : Posidrive 1, Philips 1, plat de 4 mm

Câbles souples ou rigides compatibles

## 6. CARACTÉRISTIQUES TECHNIQUES

### ■ 6.1 Caractéristiques mécaniques

Protection contre les corps solides et liquides : IP 20  
Protection contre les impacts : IK 04

### ■ 6.2 Caractéristiques matières

Aspect polyglace

Couleur : - Blanc RAL 9003  
- Ivoire RAL 1013  
- Aluminium

Matière : - Plaque ABS  
- Enjoliveur de prise de courant : Polycarbonate  
- Sans halogène  
- Tenue aux UV

Autoextinguibilité :

- + 850° C / 30 s pour les pièces isolantes maintenant en place les parties sous tension.
- + 650° C / 30 s pour les autres pièces en matières isolantes.

### ■ 6.3 Caractéristiques électriques

Tension : 250 V~  
Intensité : 16 A  
Fréquence : 50-60 Hz

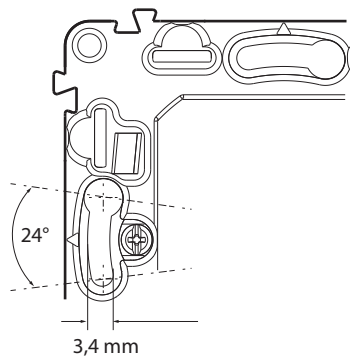
### ■ 6.4 Caractéristiques climatiques

Température de stockage et utilisation : - 5° C à + 35° C

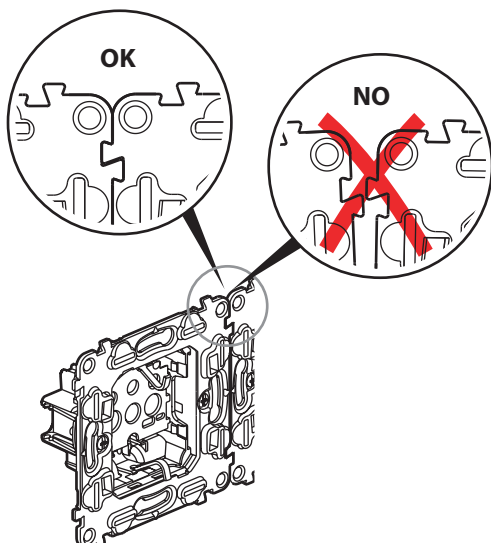
### ■ 6.5 Support

Matière du support : - Polycarbonate gris RAL 7037 + Métal  
- Sans halogène

Rattrapage angulaire :



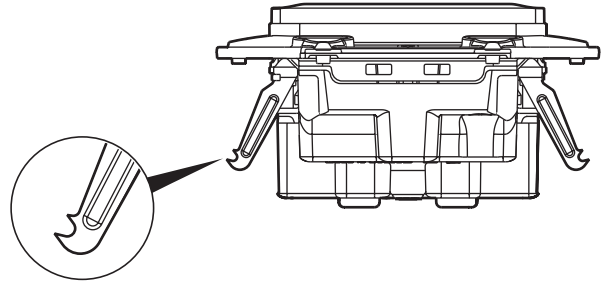
Verrouillage du support (montage multiposte) :



## 6. CARACTÉRISTIQUES TECHNIQUES (suite)

### ■ 6.6 Fixation à griffes

Griffes double dents à pas rapides :  
- 58 mm > 2,1 tours  
- 65 mm > 2,75 tours



Efficacité des griffes : résistance à l'arrachement : 200-226 N

## 7. ENTRETIEN

Nettoyage superficiel au chiffon.

Ne pas utiliser : acétone, dégoudronnant, trichloréthylène.

Tenue aux produits suivants : Hexane (EN 60669-1), alcool à brûler, eau savonneuse, ammoniac dilué, javel pure diluée à 10%, produit à vitres, lingettes pré-imprégnées.

**Attention :** Pour l'utilisation de produits d'entretien spécifiques, un essai préalable est nécessaire.

## 8. NORMES ET AGRÈMENTS

Conforme aux normes d'installation et de fabrication.  
Voir e. catalogue.