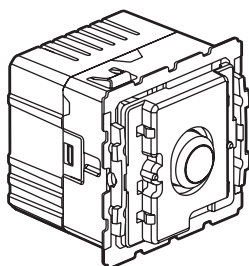
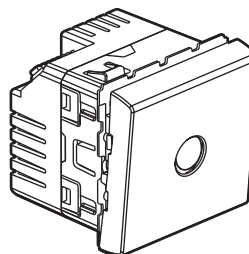


Céliane™ - Mosaic™ Va-et-vient Intuition

Références : 0 670 12 - 0 770 15 - 0 792 15



0 670 12



0 770 15 - 0 792 15

1. USAGE

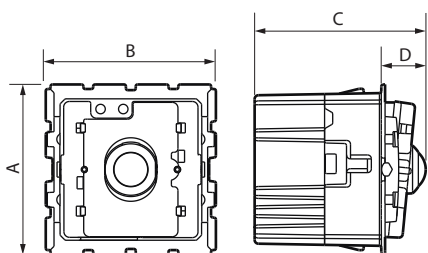
Cet appareil fonctionne comme un interrupteur mécanique, et en plus il éteint automatiquement la lumière au bout de 10 minutes sans détection de mouvement.

Particulièrement adapté aux pièces où la lumière oubliée peut rester allumée longtemps (cave, grenier, buanderie, débarras, chambre amis, etc...) et aux pièces où les utilisateurs oublient d'éteindre régulièrement (chambre enfant, bureau...).

2. GAMME

Description	Références	
Céliane™ Va-et-vient économiseur d'énergie à équiper d'un support, d'un enjoliveur et d'une plaque de finition	-	0 670 12
Mosaic™ Va-et-vient économiseur d'énergie à équiper d'un support et d'une plaque de finition	Blanc 0 770 15	Alu 0 792 15

3. DIMENSIONS



Références	A	B	C	D
0 670 12	45	45	45,5	12
0 770 15 - 0 792 15	45	45	46	12,5

4. CONNEXION

Bornes automatiques

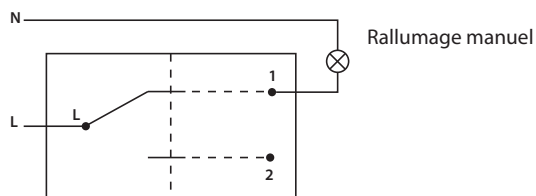
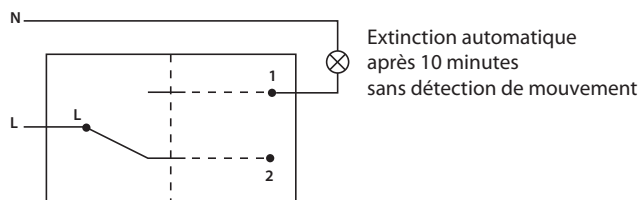
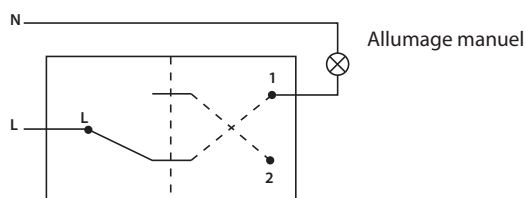
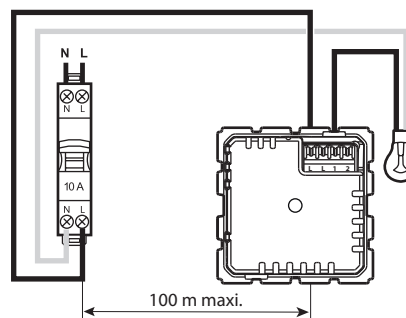
Capacité des bornes : - L : 2 x 1,5 mm²

- L1 et L2 : 1 x 1,5 mm²

Longueur de dénudage : 8 mm

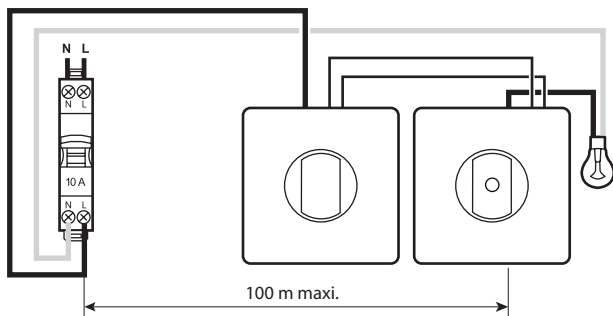
5. FONCTIONNEMENT

■ 5.1 En mode interrupteur



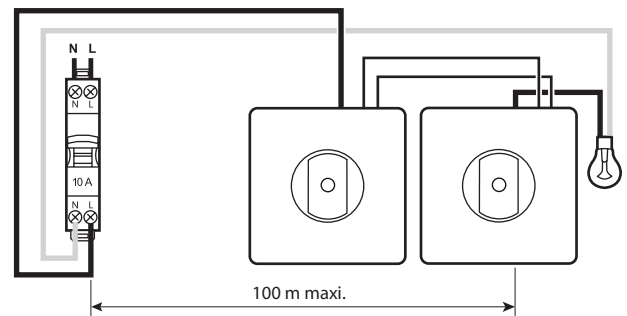
5. FONCTIONNEMENT (suite)

■ 5.2 Va-et-vient standard + va-et-vient Intuition



La détection IR est activée au premier appui sur l'un des deux va-et-vient. Le va-et-vient Intuition coupe le circuit après 10 minutes sans détection de mouvement.

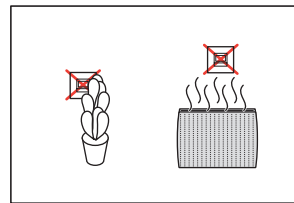
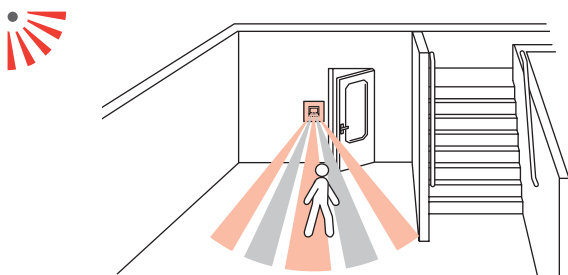
■ 5.3 Va-et-vient Intuition + va-et-vient Intuition



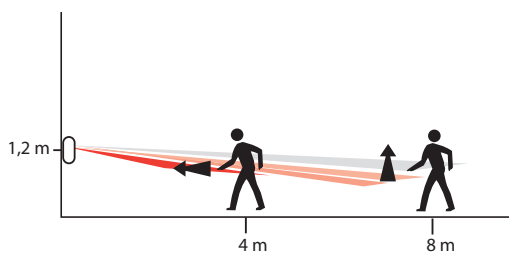
La détection IR des deux va-et-vient Intuition est activée au premier appui sur l'un des deux va-et-vient. Le premier va-et-vient Intuition qui ne détecte pas de mouvement pendant 10 minutes coupe le circuit.

6. INSTALLATION

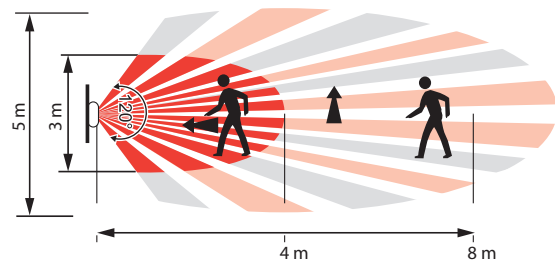
Position



Hauteur : 1,20 m



Angle de détection : 120°



7. CARACTÉRISTIQUES TECHNIQUES

■ 7.1 Caractéristiques mécaniques

Protection contre les chocs : IK 02
 Protection contre les corps solides / liquides : IP 40 (produit monté) - IP 20 sans doigt

■ 7.2 Caractéristiques matières

Capots : PC
 Enjoliveurs : ABS
 Sans halogène
 Tenue aux UV

Autoextinguibilité :





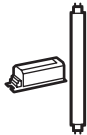





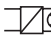

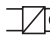
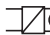
+ 850° C / 30 s pour les pièces isolantes maintenant en place les parties sous tension.
 + 650° C / 30 s pour les autres pièces en matières isolantes.

7. CARACTÉRISTIQUES TECHNIQUES (suite)

■ 7.3 Caractéristiques électriques

Fréquence : 50 Hz

Tableau des charges admissibles :

		R				L		C/L							
						 +		 +						LED 	
															
230 V~	Max.	150 W	650 mA	150 W	650 mA	150 VA	650 mA	150 VA	650 mA	100 VA	650 mA	650 mA	650 mA		
	Min.	12 W	50 mA	12 W	50 mA	12 VA	50 mA	12 VA	50 mA	12 VA	50 mA	50 mA	50 mA		

Important : Tenir compte des pertes des transformateurs dans le calcul de la puissance. Les transformateurs doivent être chargés à plus de 60 % de leur puissance.

Note : Possibilité de mélanger tout type de charge sur un même circuit sans dépasser les 650 mA de courant maxi.

■ 7.4 Caractéristiques climatiques

Températures de stockage : - 20° C à + 70° C

Températures d'utilisation : - 5° C à + 45° C

8. ENTRETIEN

Nettoyage superficiel au chiffon.

Ne pas utiliser : acétone, dégraissant, trichloréthylène

Attention : Pour l'utilisation de produits d'entretien spécifiques, un essai préalable est nécessaire.

9. NORMES ET AGRÉMENTS

Conforme aux normes d'installation et de fabrication.

Voir e. catalogue.