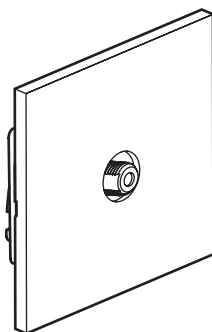


Univers Epure

Prises TV simples

Références : 67329 - 67429 - 67529 - 67629 - 67729 - 67829 - 67929



1. USAGE

Prises TV simples, type F à vis. Compatible TNT et HD.
Livrées avec plaques de finition.

2. GAMME

Prises courant faible

67429	● Acier brossé	Prise TV simple
67529	● Acier satin	
67629	● Acier miroir	
67729	● Or miroir	
67329	● Bronze	
67829	● Noir mat	
67929	○ Blanc satin	

Note: D'autres finitions et configurations sont fournies, voir fiche technique F02217FR/00.

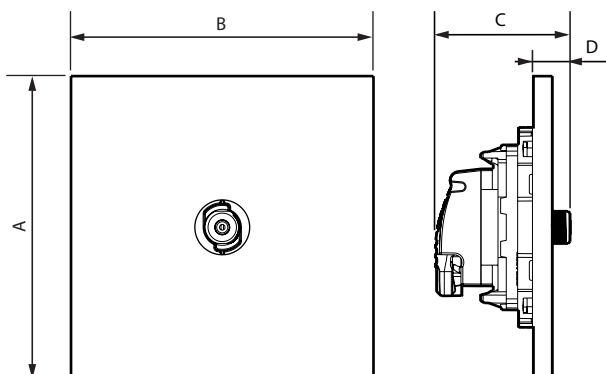
3. DEMONTAGE

Le démontage des plaques se fait en introduisant la pointe d'un tournevis dans une encoche prévue à cet effet sur le champs de la plaque et en faisant levier avec celle-ci pour déclipser les points de fixation.

Une fois la plaque légèrement écartée du mur, il convient de glisser les doigts entre la plaque et le mur pour terminer délicatement le démontage de la plaque.

Attention de ne pas tirer trop fortement sur la plaque pour ne pas casser les clips de fixation.

4. DIMENSIONS (mm)

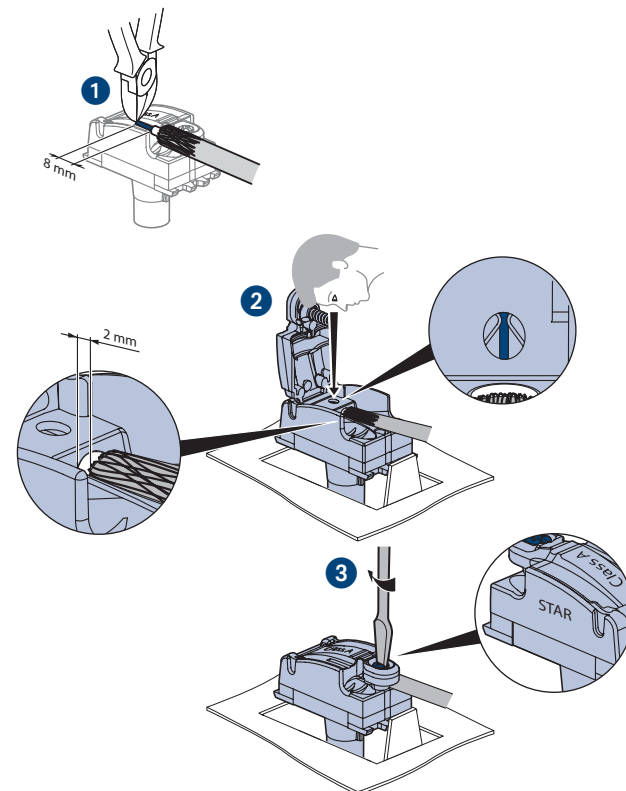


4. DIMENSIONS (mm) (suite)

A	B	C	D
80	80	26	9,5

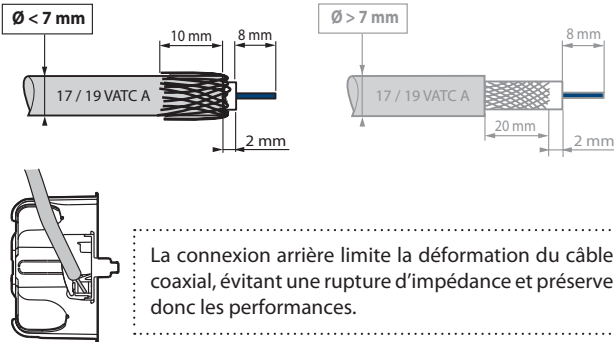
5. CONNEXION

■ 5.1 Raccordement



5. CONNEXION (suite)

5.2 Précautions de câblage



6. CARACTÉRISTIQUES TECHNIQUES

6.1 Caractéristiques mécaniques

Essai aux chocs : IK 02
Pénétration de corps solides/liquides : IP 20

6.2 Caractéristiques matières

- Plaques :
 - Acier brossé : brossage + galvanisation couleur acier + vernis
 - Acier satin : couleur acier + vernis
 - Acier miroir : polissage + galvanisation couleur acier
 - Or miroir : polissage + galvanisation or 24 carats
 - Bronze : oxydation du laiton + patine et brossage + vernis
 - Noir mat : laiton + peinture mate
 - Blanc satin : laiton + peinture toucher soyeux
 - Capot moteur : Polycarbonate PBT
- Autoextinguibilité : 650° C / 30 s

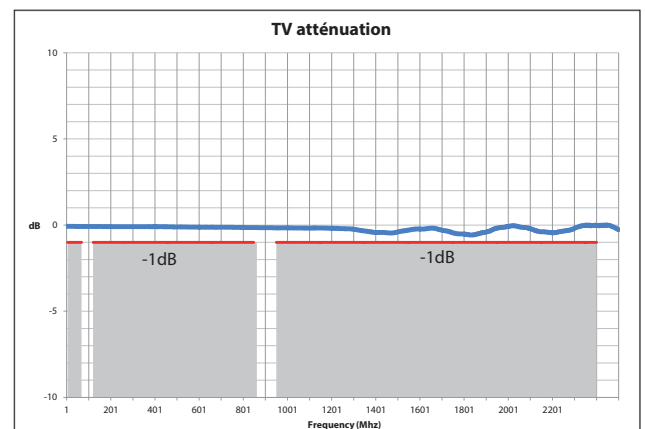
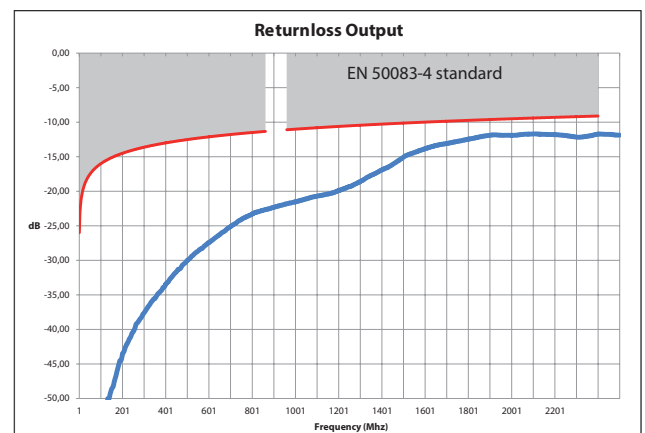
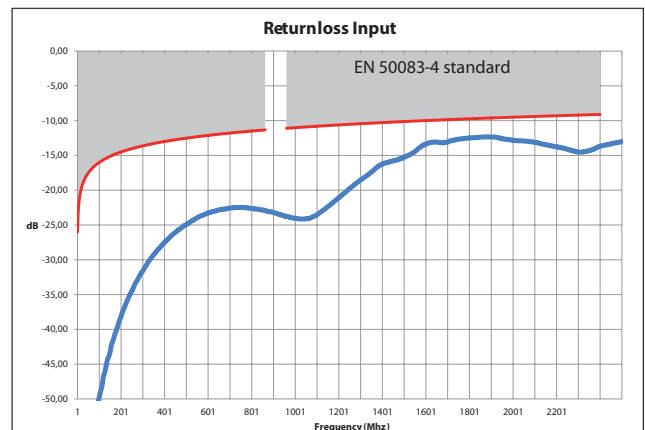
6.3 Caractéristiques électriques

- Impédance caractéristique : 75 ohm
- Connecteur SAT "F" femelle à visser \varnothing 9,4 mm
- Efficacité de blindage : Classe A (le blindage classe A est nécessaire pour prévenir des interférences causées par l'usage des nouveaux signaux téléphone 3 et 4 G, ces signaux non désirés pouvant générer des pixelisations sur l'écran ou détériorer la bande son).
- Bandes de fréquence : TV/SAT : 0 - 2400 MHz
- Atténuation : 1 dB maximum
- Compatible téléalimentation

6.4 Caractéristiques climatiques

Température de stockage : - 10° C à + 70° C
Température d'utilisation : - 5° C à + 35° C

7. PERFORMANCES



8. ENTRETIEN

8.1 Précaution

Utiliser un chiffon doux légèrement imbibé d'alcool à brûler, de produit nettoyant pour vitres ou d'eau savonneuse. Ces produits ne présentant pas de risque d'attaque chimique et ne contenant pas d'abrasif.

8.2 A proscrire absolument

- Les produits spéciaux pour l'inox, les rénovateurs car ils contiennent souvent des abrasifs et possèdent des agents chimiques.
- Les produits javellisés ainsi que les produits acides (détartrants par exemple).
- Les poudres à récurer (car présence d'abrasifs).