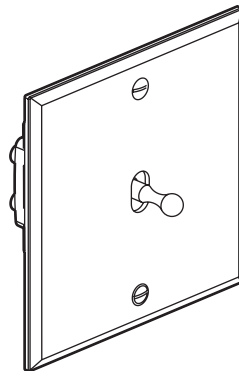


Univers Mémoire

Volets roulants 3 positions



1. USAGE

Interrupteur 3 positions «Montée / Stop / Descente» pour commande directe du moteur.

2. GAMME

Description

67021	○ Cristal	Commande de volets roulants 3 positions
-------	-----------	---

Note: D'autres finitions sont disponibles, voir fiche technique F02217FR/00.

3. MISE EN SITUATION

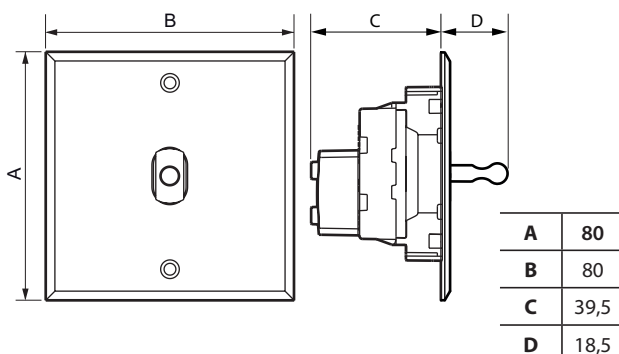
Ne pas utiliser de visseuse électrique pour serrer les vis de montage des appareillages.

Attention à ne pas serrer trop fort les vis apparentes lors du montage d'appareillage Univers Mémoire :

- Risque de détérioration des têtes de vis.
- Risque de dérapage de la pointe du tournevis et de rayure inaltérable sur la plaque.
- Risque de déformation de la plaque (cintrage) avec comme conséquence un mauvais plaquage sur le mur.
- Utiliser un tournevis plat, largeur 4 mm, épaisseur 0,8 mm pour les vis fournies sur l'appareillage.

Les appareillages Art d'Arnould sont fournis avec des vis de fixation longueur 30 mm.

4. DIMENSIONS (mm)



5. CONNEXION

- Type de borne : à vis
- Capacité : 2 x 2,5 mm²
- Longueur de dénudage : 11 mm
- Câble souple ou rigide compatible
- Tournevis : plat 4 mm

6. CARACTÉRISTIQUES TECHNIQUES

■ 6.1 Caractéristiques mécaniques

Essai aux chocs : IK 02
Pénétration de corps solides/liquides : IP 21

■ 6.2 Caractéristiques matières

Sous-plaque : Inox
Plaque cristal : Polycarbonate

Autoextinguibilité :

- + 850° C / 30 s pour les pièces isolantes maintenant en place les parties sous tension.
- + 650° C / 30 s pour les autres pièces en matières isolantes.

■ 6.3 Caractéristiques électriques

Tension : 100 - 240 V~
Fréquence : 50/60 Hz

■ 6.4 Caractéristiques climatiques

Température de stockage : - 10° C à + 70° C
Température d'utilisation : - 5° C à + 40° C

7. ENTRETIEN

■ 7.1 Précaution

Utiliser un chiffon doux légèrement imbibé d'alcool à brûler, de produit nettoyant pour vitres ou d'eau savonneuse. Ces produits ne présentant pas de risque d'attaque chimique et ne contenant pas d'abrasif.

■ 7.2 A proscrire absolument

- Les produits spéciaux pour l'inox, les rénovateurs car ils contiennent souvent des abrasifs et possèdent des agents chimiques.
- Les produits javellisés ainsi que les produits acides (détartrants par exemple).
- Les poudres à récurer (car présence d'abrasifs).

8. STANDARDS ET AGREMENTS

Certifié NF.