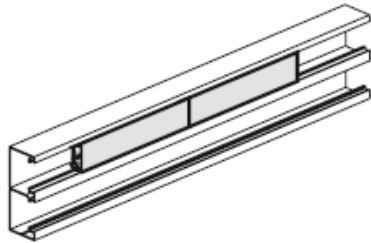


Couvercle 45 LED SYSTEM

Référence(s) : 0 190 86/87/88/99



SOMMAIRE

PAGES

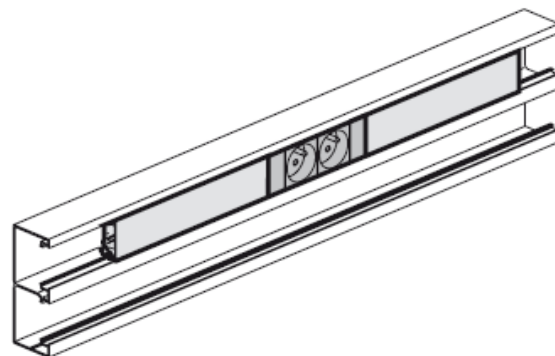
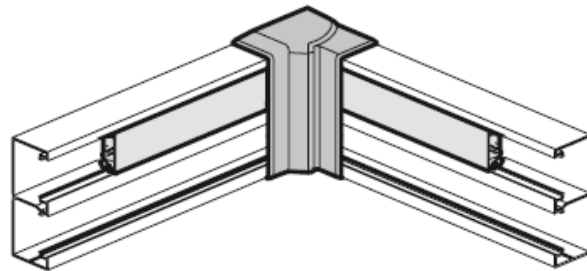
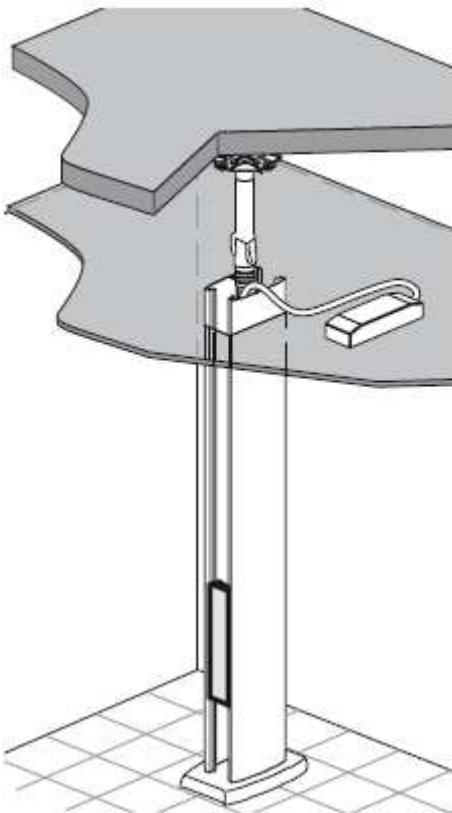
1. Couvercle 45 LED	1 et 2
2. Applications	2
3. Caractéristiques techniques	3 à 7
4. Caractéristiques matières	7

1. COUVERCLE 45 LED

Couvercle 45mm avec LED système intégré permettant le balisage de vos bureaux, ou tout autre établissement.

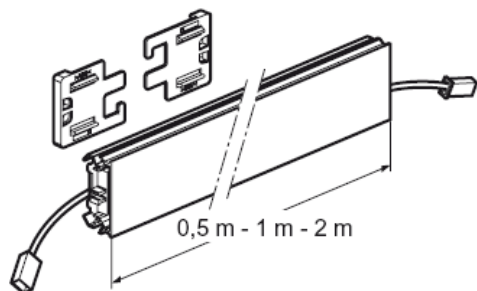
Références	Désignation
0 190 86	COUVERCLE 45 LED SYSTEM BLANC longueur = 0,5m
0 190 87	COUVERCLE 45 LED SYSTEM BLANC longueur = 1m
0 190 88	COUVERCLE 45 LED SYSTEM BLANC longueur = 2m
0 190 99	COUVERCLE 45 LED SYSTEM ROUGE/VERT longueur = 0,5m

Se fixe dans vos goulottes ou colonnes à clippage direct.



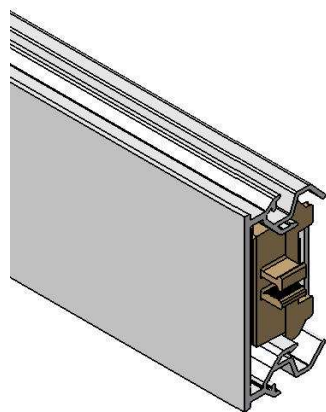
1. COUVERCLE 45 LED (suite)

LED system 45mm, 24V – 4.8W/m



Couvercle 45 autoguidé en PC.
Performant, facile à installer, (assemblage couvercle/fond goulottes, colonnes LG)
Couvercle livré en longueur de 0,5, 1 ou 2m.
Colisage unitaire

Cotes d'encombrement en mm.



45mmx22mm

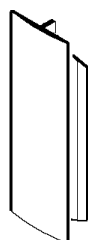
Joint de couvercle ref: 6 380 00

Colisage par 10

Permet :

- la jonction bout à bout de deux couvercles 45mm
- le respect de l'indice de protection
- d'améliorer l'esthétique (recouvrement de la coupe)

Montage du joint de couvercle :



Emboîtement sur un couvercle

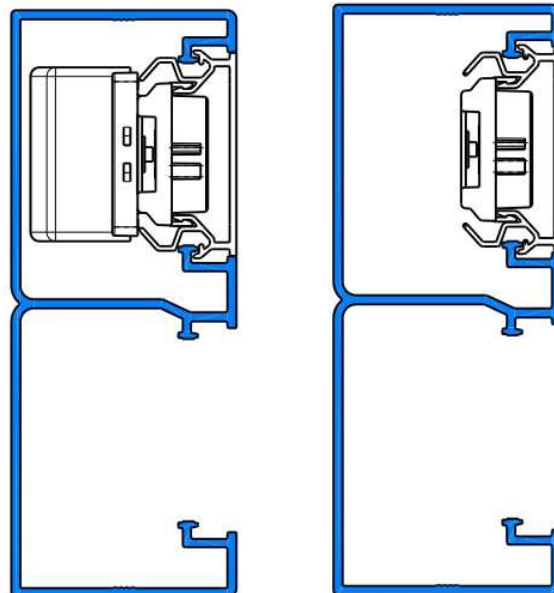
Le joint de couvercle se glisse et se positionne sur l'extrémité d'un couvercle, l'autre côté reste disponible pour réouverture

Joint de couvercle	Sections	Colisage
6 380 00	Couvercle 45mm	10

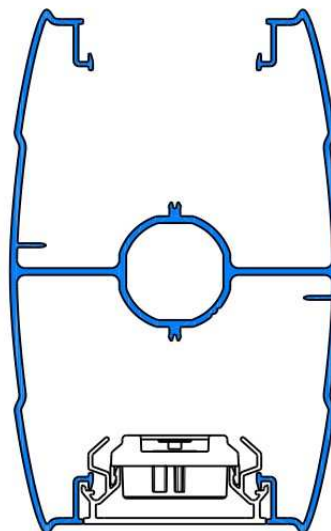
2. APPLICATIONS

Ce couvercle permet le balisage de vos goulottes Aluminium à clippage direct ou colonnes à clippage direct LG.

Pose dans les goulottes PVC ou Aluminium à clippage direct LG :

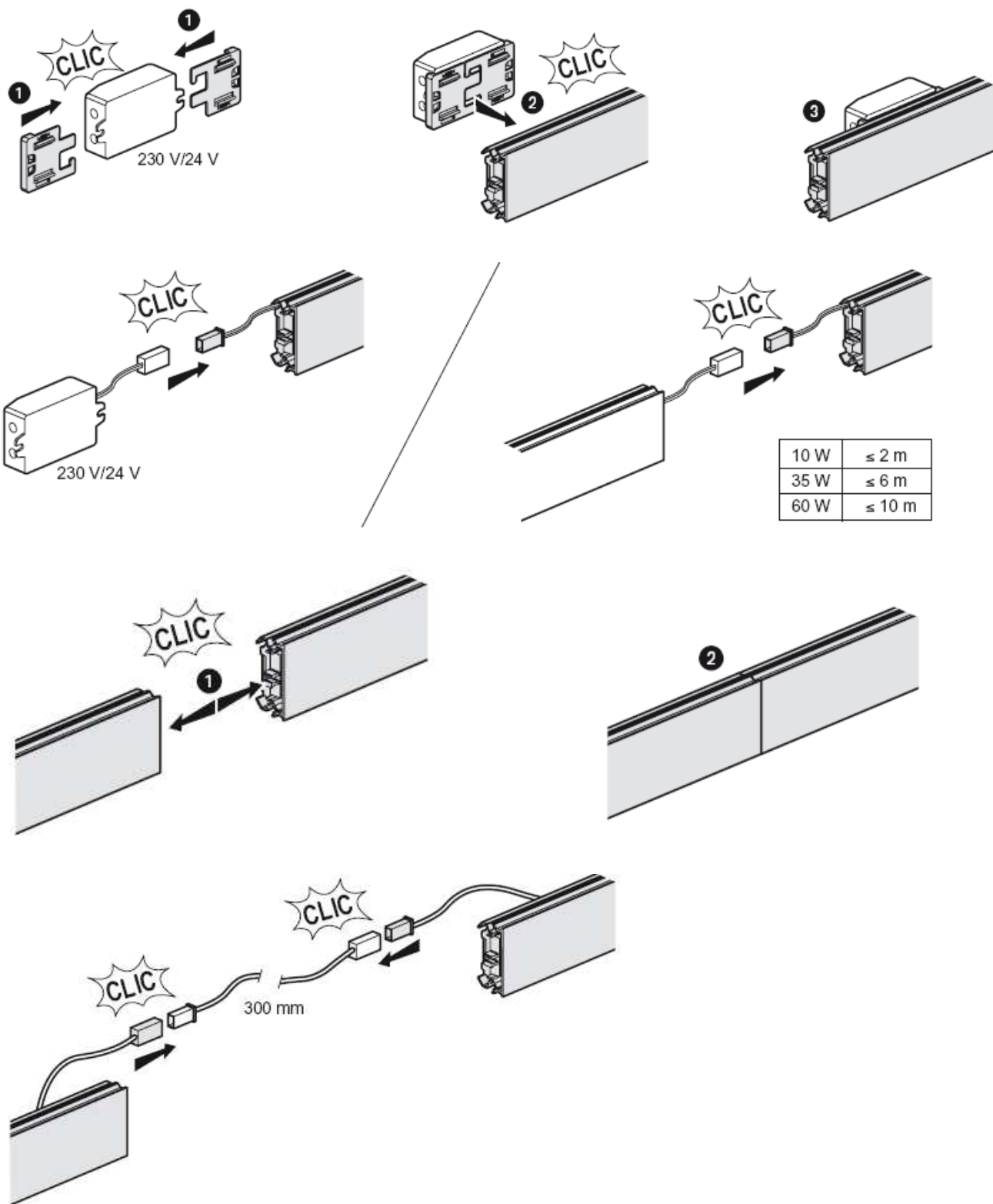


Pose dans les colonnes aluminium à clippage direct LG:



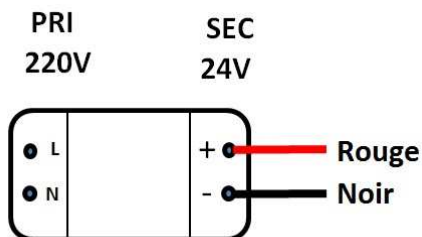
3. CARACTERISTIQUES TECHNIQUES.

Installation du driver 24V :



3. CARACTERISTIQUES TECHNIQUES (suite)

Schéma de câblage du driver 24V +/- :

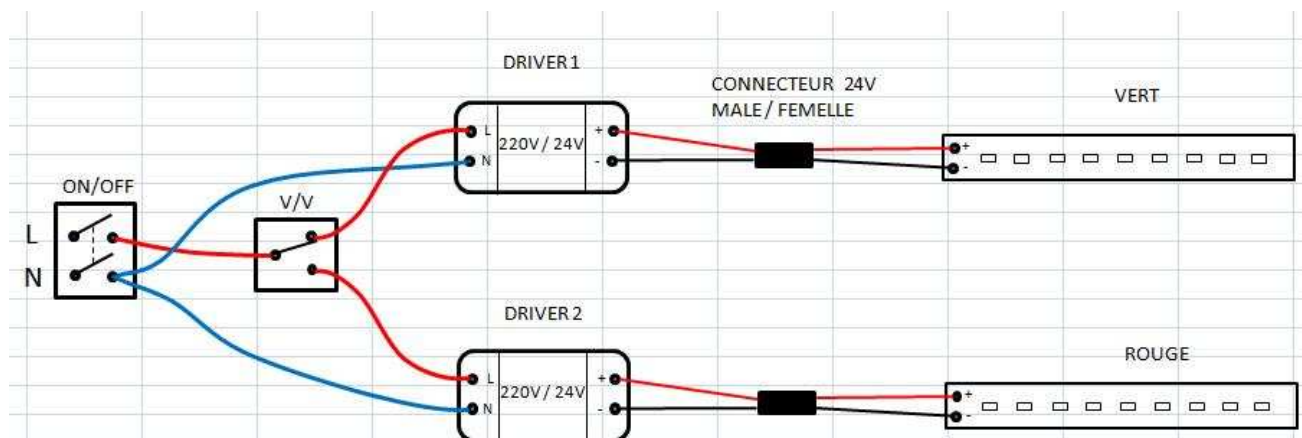


Dimensions des drivers:

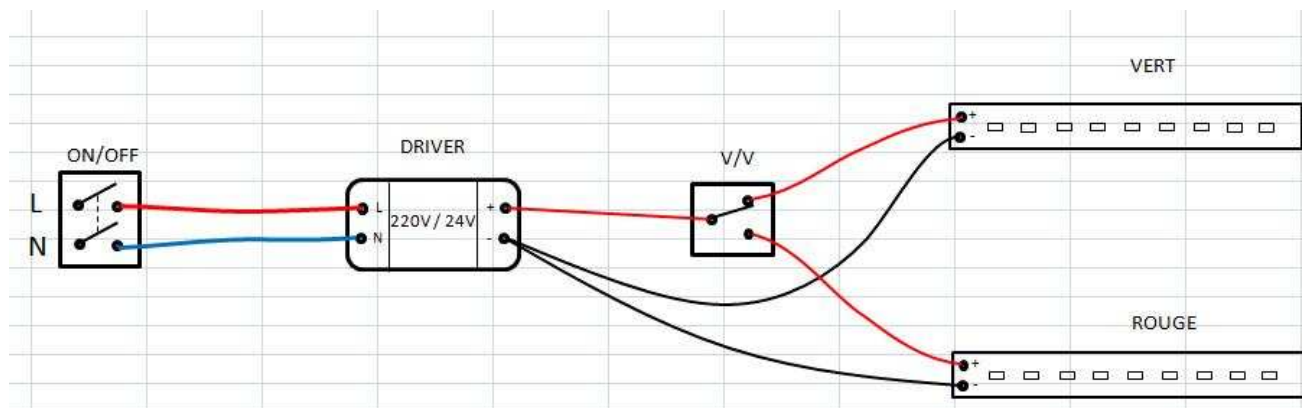
019090 (10W): 75 x 40 x 23mm
 019091 (35W): 230 x 33 x 23mm
 019092 (60W): 230 x 33 x 23mm

Exemple de câblage des kits CV45 ROUGE/VERT (réf: 0 190 89)

Avec 2 drivers :



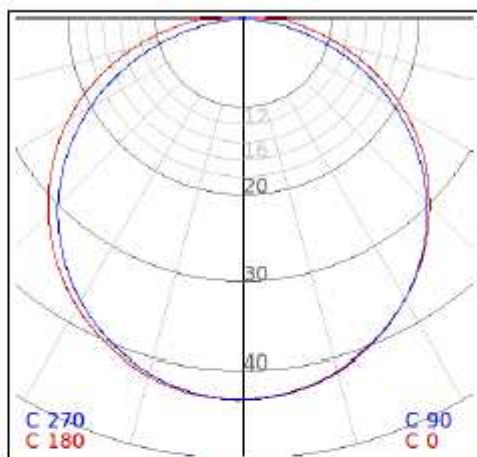
Avec 1 driver :



3. CARACTERISTIQUES TECHNIQUES (suite)

Module LED CV 45 BLANC L = 0.5m

MODULE LED CV 45 BLANC POUR GOULOTTE PROGRAMME MOSAIC
L = 0,5 m
(référence 019086)



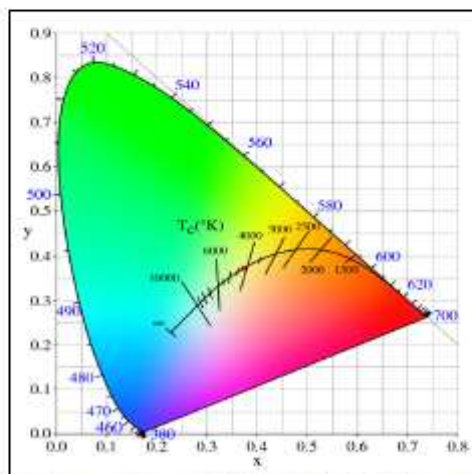
Intensité du luminaire dans les plans longitudinal (C0-C180) et transversal (C90-C270).

Le flux sortant de ce luminaire est de **135 lumens**.

La puissance électrique (avec son alimentation) est de **3,1 watts**.

Son efficacité lumineuse globale est donc de **44 lm/W**.

Le fichier correspondant à ce luminaire est nommé **019086.ies**.

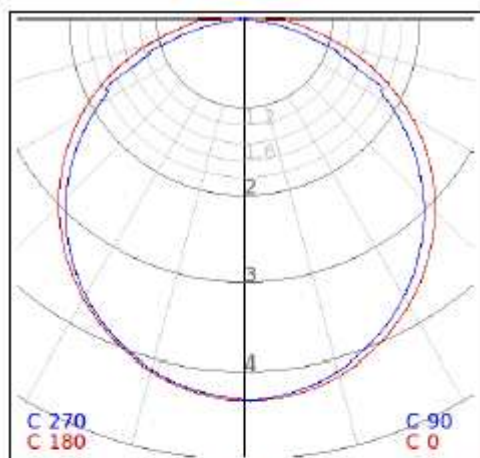


Coordonnées chromatiques de la lumière émise par le luminaire.

La température de couleur de la lumière mesurée dans la direction principale d'émission du luminaire est de **4 189 K**. L'indice de rendu des couleurs (IRC) est de **IRC=70**.

3. CARACTERISTIQUES TECHNIQUES (suite)

Module LED CV 45 ROUGE/vert L = 0.5m



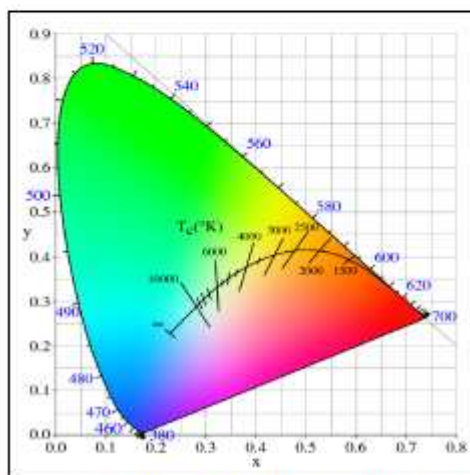
Intensité du luminaire dans les plans longitudinal (C0-C180) et transversal (C90-C270).

Le flux sortant de ce luminaire est de **13 lumens**.

La puissance électrique (avec son alimentation) est de **3,05 watts**.

Son efficacité lumineuse globale est donc de **4 lm/W**.

Le fichier correspondant à ce luminaire est nommé **019099_rouge.ies**.



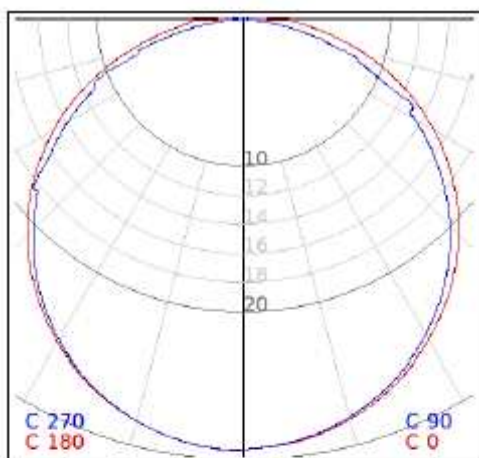
Coordonnées chromatiques de la lumière émise par le luminaire.

La couleur de la lumière mesurée dans la direction principale d'émission du luminaire est **rouge**.

L'indice de rendu des couleurs (IRC) n'est pas calculable.

3. CARACTERISTIQUES TECHNIQUES (suite)

Module LED CV 45 VERT/rouge L = 0.5m



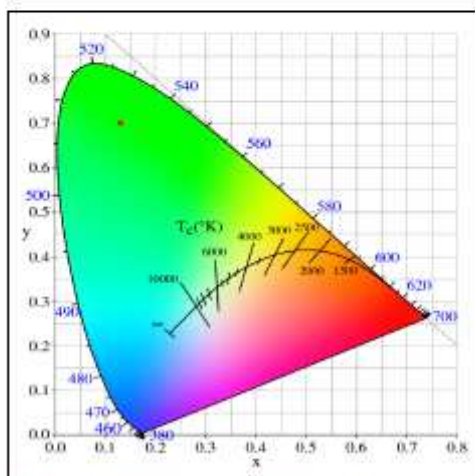
Intensité du luminaire dans les plans longitudinal (C0-C180) et transversal (C90-C270).

Le flux sortant de ce luminaire est de **92 lumens**.

La puissance électrique (avec son alimentation) est de **3,1 watts**.

Son efficacité lumineuse globale est donc de **30 lm/W**.

Le fichier correspondant à ce luminaire est nommé **019099_vert.ies**.



Coordonnées chromatiques de la lumière émise par le luminaire.

La couleur de la lumière mesurée dans la direction principale d'émission du luminaire est **verte**.

L'indice de rendu des couleurs (IRC) n'est pas calculable.

4. CARACTERISTIQUES TECHNIQUES

Non propagateur de la flamme

Matière couvercle translucide :

PC rigide transparent sans plomb, conforme à la Directive RoHS