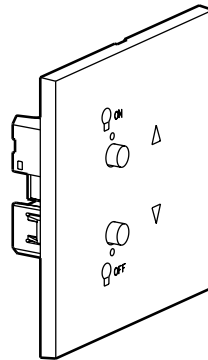


Univers Epure

Commande volet

Références : 67384 - 67484 - 67584 - 67684 - 67784 - 67884 - 67984



1. USAGE

Appareil de commande encastrable à deux modules, muni de deux poussoirs avec LED de statut. Equipée de plaques de finition Art.

2. GAMME

Commande pour volets

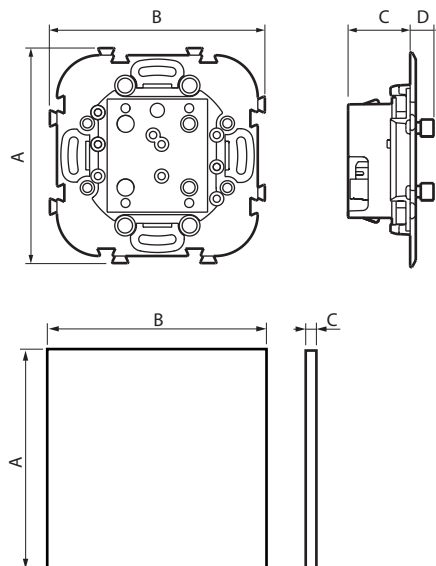
| | | |
|-------|----------------|----------------------------|
| 67484 | ● Acier brossé | ART ESCAB MH lumière volet |
| 67584 | ● Acier satin | ART ESCAS MH lumière volet |
| 67684 | ○ Acier miroir | ART ESCAM MH lumière volet |
| 67784 | ● Or miroir | ART ESCOM MH lumière volet |
| 67384 | ● Bronze | ART ESCBZ MH lumière volet |
| 67884 | ● Noir mat | ART ESCNM MH lumière volet |
| 67984 | ○ Blanc satin | ART ESCBS MH lumière volet |

Note: D'autres finitions et configurations sont fournies, voir fiche technique F02217FR/00.

3. MISE EN SITUATION

Hauteur d'installation préconisée à 150 cm du sol

4. DIMENSIONS (mm)



| | A | B | C | D |
|-----------|----|----|----|---|
| Mécanisme | 76 | 76 | 22 | 8 |
| Plaque | 80 | 80 | 5 | - |

5. DEMONTAGE

Le démontage des plaques se fait en introduisant la pointe d'un tournevis dans une encoche prévue à cet effet sur le champs de la plaque et en faisant levier avec celle-ci pour déclipser les points de fixation.

Une fois la plaque légèrement écartée du mur, il convient de glisser les doigts entre la plaque et le mur pour terminer délicatement le démontage de la plaque.

Attention de ne pas tirer trop fortement sur la plaque pour ne pas casser les clips de fixation.

6. RACCORDEMENT

Connecteur BUS

7. CARACTÉRISTIQUES TECHNIQUES

■ 7.1 Caractéristiques mécaniques

Essai aux chocs : IK 02

Pénétration de corps solides/liquides : IP 21

■ 7.2 Caractéristiques matières

Sous-plaque : Polycarbonate

Plaque :

- Laiton décoré + vernis
Réf. : 67384 - 67484 - 67584
- Laiton décoré
Réf. : 67684 - 67784
- Laiton + peinture
Réf. : 67884 - 67984

Autoextinguibilité :

- + 850° C / 30 s pour les pièces isolantes maintenant en place les parties sous tension.
- + 650° C / 30 s pour les autres pièces en matières isolantes.

■ 7.3 Caractéristiques électriques

Tension : 18 - 27 Vcc

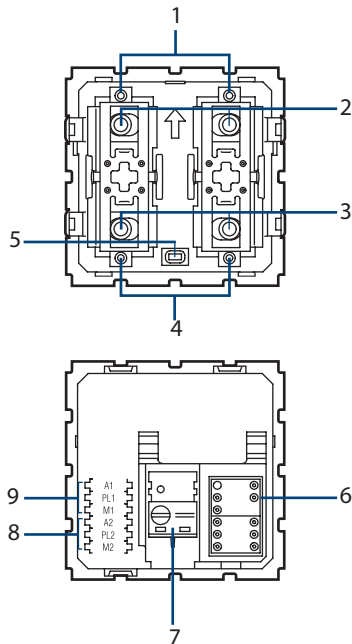
Intensité : 9 mA

■ 7.4 Caractéristiques climatiques

Température de stockage : - 10° C à + 70° C

Température d'utilisation : 0° C à + 40° C

■ 7.5 Les fonctionnalités



Légende :

1. LED
 2. Bouton-poussoir supérieur
 3. Bouton-poussoir inférieur
 4. LED
 5. Bouton-poussoir pour le réglage/exclusion de la LED
 6. Logement du cavalier
 7. BUS
 8. Commande 2
 9. Commande 1
10. Fonctions possibles : voir fiche LG00131-b-FR.

8. ENTRETIEN

■ 8.1 Précaution

Utiliser un chiffon doux légèrement imbibé d'alcool à brûler, de produit nettoyant pour vitres ou d'eau savonneuse. Ces produits ne présentant pas de risque d'attaque chimique et ne contenant pas d'abrasif.

■ 8.2 A proscrire absolument

- Les produits spéciaux pour l'inox, les rénovateurs car ils contiennent souvent des abrasifs et possèdent des agents chimiques.
- Les produits javellisés ainsi que les produits acides (détartrants par exemple).
- Les poudres à récurer (car présence d'abrasifs).

9. NORMES ET AGRÈMENTS

Cet appareil est homologué CE.