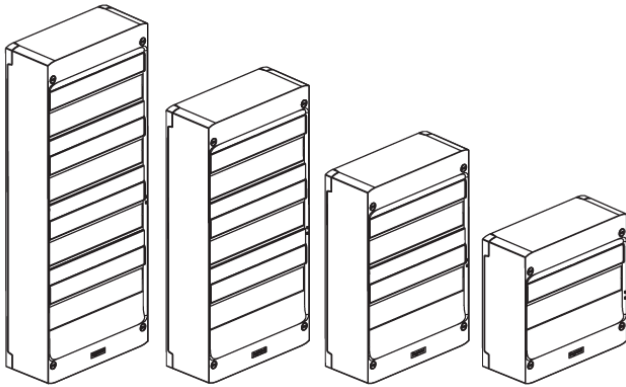


# Coffrets DRIVIA

Référence(s) :

4 012 11/12/13/14/16/17/18/19/21/22/23/24

4 013 11/12/13/14/21/22/23/24/61/62/63/64 - 0 930 20/21/22/23



## SOMMAIRE

## PAGES

1. Description, utilisation.....	1
2. Gamme, tableau d'équivalence.....	1
3. Cotes d'encombrement.....	1
4. Caractéristiques générales.....	2
5. Conformités et agréments.....	2
6. Equipements livrés.....	3
7. Complément d'installation.....	3-4-5-6

## 1. DESCRIPTION, UTILISATION

Coffrets 13 et 18 modules par rangée conformes à la réglementation des ERP (Etablissements Recevant du Public) et des IGH (Immeubles de Grande Hauteur) selon la norme NF EN 60 695-2-11

Conformes à la norme IEC 60 670-24 et IEC 62 208

Permettent la réalisation d'ensembles certifiés selon IEC 61 439-3

Peuvent s'installer sur goulotte GTL ou sur mur

Rails inclinables et extractibles

Espace sous rails : 40 mm

Entraxe entre rails : 125 mm

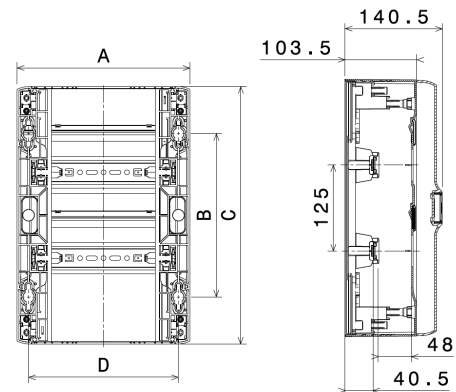
## 2. GAMME, TABLEAU D'EQUIVALENCE

Réf. DRIVIA	Nombre de rangées	Nombre de modules	Réf. Ekinoxe
4 012 11	1	13	0 012 11
4 012 12	2	26	0 012 12
4 012 13	3	39	0 012 13
4 012 14	4	52	0 012 14
4 012 16	1	13	0 012 16
4 012 17	2	26	0 012 17
4 012 18	3	39	0 012 18
4 012 19	4	52	0 012 19
4 012 21	1	18	-
4 012 22	2	36	-
4 012 23	3	54	-
4 012 24	4	72	-
4 013 11	1	13	0 013 11
4 013 12	2	26	0 013 12
4 013 13	3	39	0 013 13
4 013 14	4	52	0 013 14
4 013 21	1	13	0 013 21
4 013 22	2	26	0 013 22
4 013 23	3	39	0 013 23
4 013 24	4	52	0 013 24
4 013 61	1	13	0 013 61
4 013 62	2	26	0 013 62

Nouvelles références	Nombre de rangées	Nombre de modules	Anciennes références
4 013 63	3	39	0 013 63
4 013 64	4	52	0 013 64
0 930 20	1	13	0 927 17
0 930 21	2	26	0 927 18
0 930 22	3	39	0 927 19
0 930 23	4	52	0 927 30

## 3. COTES D'ENCOMBREMENT

### Coffrets 13 et 18 modules



		Cotes (mm)			
Réf		A	B	C	D
13 M	4 012 11/16 - 0 930 20 4 013 11/21/61	250	113	250	217
	4 012 12/17 - 0 930 21 4 013 12/22/62	250	238	375	217
	4 012 13/18 - 0 930 22 4 013 13/23/63	250	363	500	217
	4 012 14/19 - 0 930 23 4 013 14/24/64	250	488	625	217
	4 012 21	355	113	250	322
18 M	4 012 22	355	238	375	322
	4 012 23	355	363	500	322
	4 012 24	355	488	625	322

## 4. CARACTERISTIQUES GENERALES

### 4.1 Caractéristiques techniques

- . Coloris capot : blanc RAL 9003
- . Coloris porte : blanc RAL 9003 ou transparent
- . Indice de protection : IP30 - IK05 sans porte  
IP40 - IK07 avec porte
- . Autoextinguibilité : 750°C ERP
- . Plaque de fond isolante pour les références  
4 012 16/17/18/19 - 4 013 21/22/23/24
- . Double isolation possible avec plaque de fond isolante  
(autres références)
- . Tension d'emploi assignée : 400V AC - 50/60 Hz
- . Tension d'isolement assignée : 400V AC - 50/60 Hz
- . Tension assignée de tenue aux chocs : Uimp = 6kV
- . Intensité de court-circuit : 10 kA
- . Température de stockage et de montage :  
-20°C à + 70°C
- . Température d'utilisation : -10°C à + 40°C
- . Courant maxi admissible :  
4 012 11/16 - 0 930 20 : 60A  
4 013 11/21/61 : 60A  
4 012 12/13/14/17/18/19/21/22/23/24 : 90A  
0 930 21/22/23 : 90A  
4 013 12/13/14/22/23/24/62/63/64 : 90A
- . Charges admissibles : 40N par rangée
- . Puissances dissipées :

	13 modules	18 modules
1 rangée	27w	28w
2 rangées	35w	45w
3 rangées	52w	67w
4 rangées	57w	91w

- . Couple de service des vis plastique : 2Nm

### 4.2 Matières

- . Capot, châssis : polystyrène choc
- . Porte : polycarbonate
- . Poignée : ABS + chrome
- . Bandeau de repérage : polycarbonate
- . Supports de rail : polycarbonate chargé fibre de verre
- . Vis capot : polycarbonate chargé fibre de verre
- . Rails : acier galvanisé
- . Gâche : polyamide
- . Charnière : polypropylène
- . Grappe de préfixation : polycarbonate chargé fibre de verre
- . Porte document : polystyrène choc

### 4.3 Capacité des borniers

Réf.	Bornier terre		Bornier Ph + N	
	Bornes à cages	Bornes auto	Bornes à vis	
	6 - 25 (mm <sup>2</sup> )	1.5 - 4 (mm <sup>2</sup> )	10 - 35 (mm <sup>2</sup> )	6 - 25 (mm <sup>2</sup> )
4 012 11 0 930 20	5	9	-	-
4 012 12 0 930 21	5	18	1	5
4 012 13 0 930 22	5	27	1	5
4 012 14 0 930 23	5	27	1	5
4 012 21	5	27	-	-
4 012 22	5	27	1	5
4 012 23	5	36	1	5
4 012 24	5	45	1	5
4 012 16	5	9	-	-
4 012 17	5	18	-	-
4 012 18	5	27	-	-
4 012 19	5	27	-	-

Réf.	Bornier terre		Bornier Neutre	
	Bornes à vis		Bornes à vis	
	6 - 25 (mm <sup>2</sup> )	1.5 - 16 (mm <sup>2</sup> )	6 - 25 (mm <sup>2</sup> )	1.5 - 16 (mm <sup>2</sup> )
4 013 11	1	12	-	-
4 013 12	1	21	-	-
4 013 13/14	1	26	-	-
4 013 21	1	12	1	12
4 013 22	1	16	1	16
4 013 23	1	21	1	21
4 013 24	1	26	1	26
4 013 61	1	12	1	12
4 013 62	1	21	1	21
4 013 63/64	1	26	1	26

Equipement borniers complémentaires 7.3 page 4

### 4.4 Nombre d'obturateurs

Réf.	5 modules	13 modules
4 012 11/16/21 0 930 20	1	-
4 012 12/17/22 0 930 21	2	-
4 012 13/18/23 0 930 22	1	1
4 012 14/19/24 0 930 23	2	1
4 013 11/21/61	1	-
4 013 12/22/62	2	-
4 013 13/23/63	2	1
4 013 14/24/64	2	1

## 5. CONFORMITES ET AGREMENTS

IEC 60 670-24  
IEC 62 208  
NF C61-910  
IEC 60 695-2-11  
RoHS  
WEEE  
REACH  
Fiche PEP

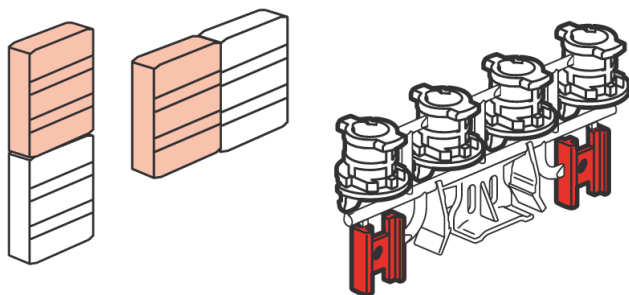
## 6. EQUIPEMENTS LIVRÉS

Réf 4 012 11/12/13/14/16/17/18/19/21/22/23/24  
0 930 20/21/22/23

### 6.1 Jumelage

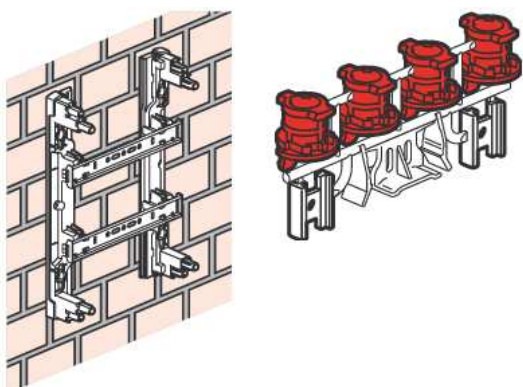
1 grappe de préfixation livrée par coffret

- Jumelage vertical et horizontal

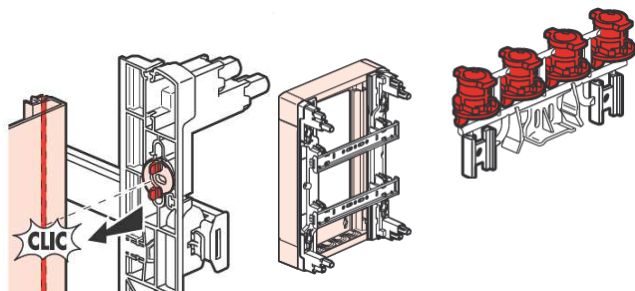


### 6.2 Fixation

- Fixation sur tout type de mur : (rattrapage de l'erreur du foret)

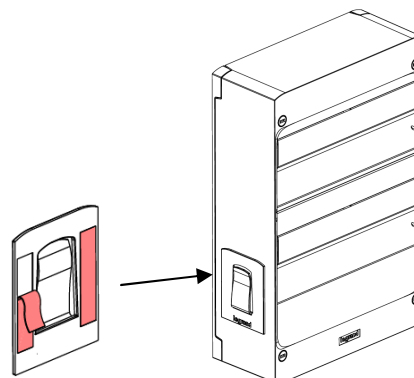


- Fixation sur goulotte GTL et rehausse



## 6.3 Porte document adhésif

Réf 4 012 11/12/13/14/16/17/18/19/21/22/23/24  
0 930 20/21/22/23

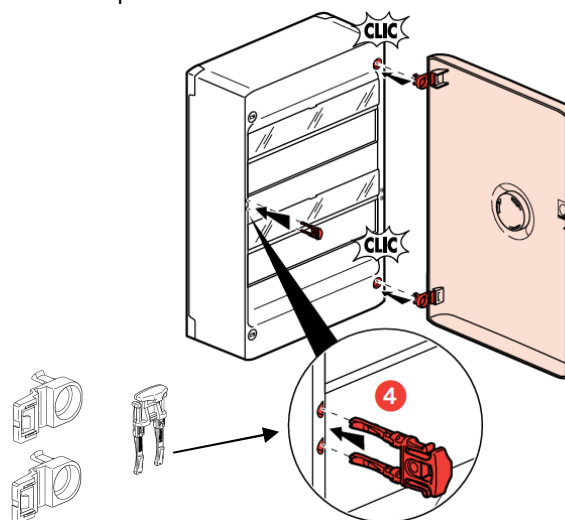


## 7. COMPLEMENT D'INSTALLATION

### 7.1 Portes blanches ou transparentes

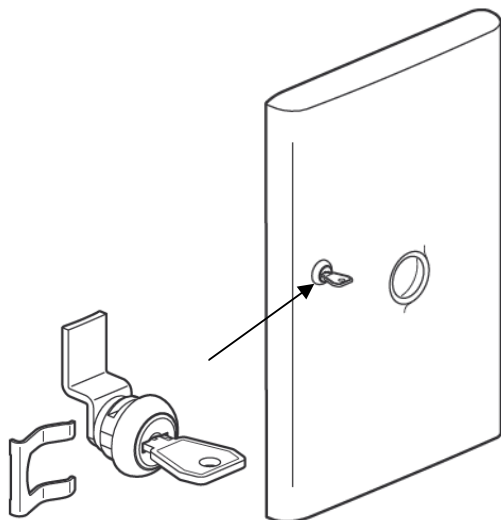
	Portes blanches	Portes transparentes
1R 13M	4 013 31	4 013 41
2R 13M	4 013 32	4 013 42
3R 13M	4 013 33	4 013 43
4R 13M	4 013 34	4 013 44
1R 18M	4 012 31	4 012 41
2R 18M	4 012 32	4 012 42
3R 18M	4 012 33	4 012 43
4R 18M	4 012 34	4 012 44
1R 13M GD*	0 93 030	-
2R 13M GD*	0 93 031	-
3R 13M GD*	0 93 032	-
4R 13M GD*	0 93 033	-

\* GD : Grande Distribution  
Epaisseur de la porte : 37mm



## 7. COMPLEMENT D'INSTALLATION (suite)

### 7.2 Serrure à clé réf 4 013 91



### 7.3 Borniers complémentaires

Bornier de terre à connexion automatique IP 2X pour coffret 13 modules : réf. 4 050 55  
(capacité 5x6 à 25mm<sup>2</sup> + 27x1.5 à 4mm<sup>2</sup>)

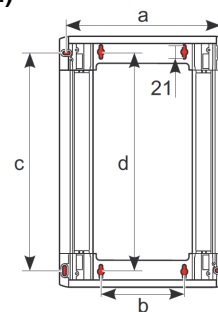
Bornier de terre à connexion automatique IP 2X pour coffret 18 modules : réf. 4 050 57  
(capacité 5x6 à 25mm<sup>2</sup> + 45x1.5 à 4mm<sup>2</sup>)

Bornier de terre à vis IP 2X pour coffret 13 modules : réf. 4 048 39  
(capacité 1x6 à 25mm<sup>2</sup> + 26x1.5 à 16mm<sup>2</sup>)

Bornier isolé tripolaire + neutre IP 2X pour coffret 13 modules : réf. 4 048 14  
(1 neutre 1x4 à 25mm<sup>2</sup> + 12x1.5 à 16mm<sup>2</sup>) + (3 phases 4x1.5 à 16mm<sup>2</sup>)

Support pour bornier supplémentaire pour coffret 13 modules : réf. 4 048 18  
Support vide 28 trous, reçoit les borniers nus à visser et pour composition à partir des borniers IP2.

### 7.4 Rehausses (profondeur 50 mm)



#### Rehausse pour coffrets 13 modules

Réf.	4 013 71	4 013 72	4 013 73	4 013 74
a	236	236	236	236
b	126	126	126	126
c	201	326	451	576
d	204	329	454	579

#### Rehausse pour coffrets 18 modules

Réf.	4 012 71	4 012 72	4 012 73	4 012 74
a	341	341	341	341
b	231	231	231	231
c	201	326	451	576
d	204	329	454	579

#### Rehausse pour coffret 13 modules + platine

Réf.	4 013 81	4 013 82	4 013 83	4 013 84
a	233	233	233	233
b	126	126	126	126
c	426	551	676	801
d	429	554	679	804

# Coffrets DRIVIA

Référence(s) :

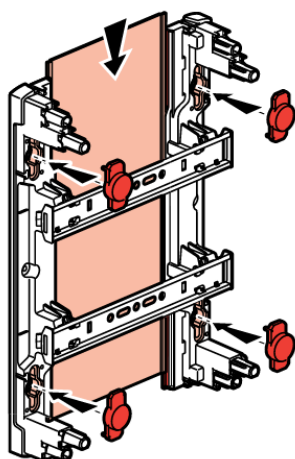
4 012 11/12/13/14/16/17/18/19/21/22/23/24

4 013 11/12/13/14/21/22/23/24/61/62/63/64 - 0 930 20/21/22/23

## 7. COMPLEMENT D'INSTALLATION (suite)

### 7.5 Plaques de fond livrées avec bouchon permettant d'obtenir la double isolation.

	Réf. coffrets	Réf. plaques de fond
13M	4 012 11/16	4 013 51
	4 013 11/61 - 0 930 20	
	4 012 12/17	4 013 52
	4 013 12/62 - 0 930 21	
	4 012 13/18	4 013 53
	4 013 13/63 - 0 930 22	
18M	4 012 14/19	4 013 54
	4 013 14/64 - 0 930 23	
	4 012 21	4 012 51
	4 012 22	4 012 52
	4 012 23	4 012 53
	4 012 24	4 012 54



### 7.6 Platines pour disjoncteur de branchement d'abonné

Conformes NF C 61-910

Pour disjoncteur seul : réf. 4 011 91

Pour disjoncteur et compteur électronique triphasé :  
réf. 4 011 83  
Répond à la HN 62-S-80

Pour disjoncteur et compteur électronique monophasé :  
réf. 4 011 81  
Répond aux spécifications ERDF-CPT-M&S Spe-10015A

### 7.7 Obturateurs blancs RAL 9003

Séparables par module et demi-module

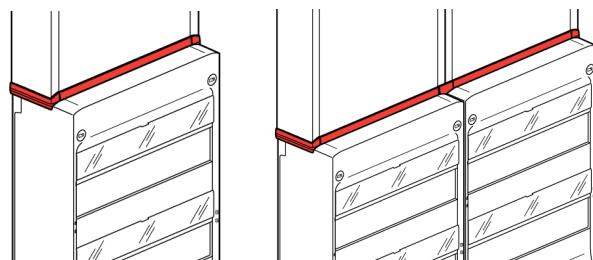
5 modules : réf. 0 016 60

13 modules : réf. 0 016 62

18 modules : réf. 0 016 64

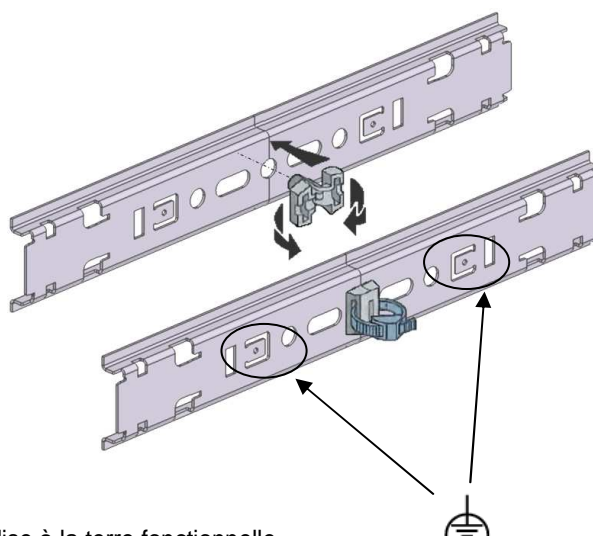
### 7.8 Kit de finition coffret goulotte GTL réf. 4 013 94

Pour coffrets et goulottes GTL 13 et 18M.



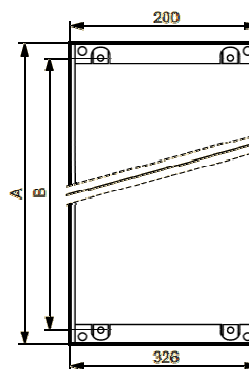
### 7.9 Verrou

Verrou pour fixation des colliers sur rail : réf. 0 319 78



Mise à la terre fonctionnelle

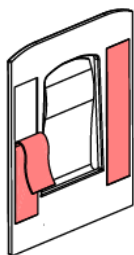
### 7.10 Caches pour tableau d'abonné (profondeur 126 mm)



Réf.	A	B
4 013 85	526	502
4 013 86	651	627
4 013 87	776	752

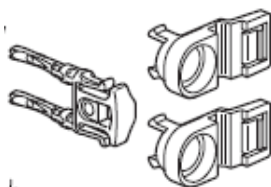
## 7. COMPLEMENT D'INSTALLATION (suite)

### 7.11 Porte document adhésif réf 4 013 89



### 7.12 Pièces détachées

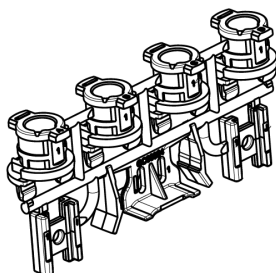
- Kit charnières et gâche réf. 9 803 74



- Lot de 20 vis capot réf. 9 803 75



- Kit de fixation réf. 9 803 76



- Kit supports de rail réf. 9 803 77

