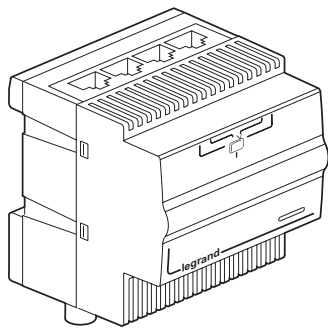
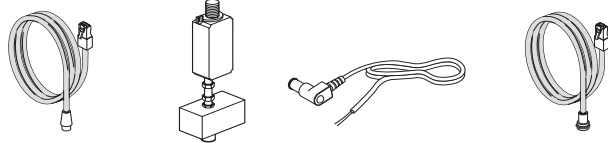


Répartiteur TV RJ45 HZ-Sat Répartiteur TV RJ45 HZ-Cablo

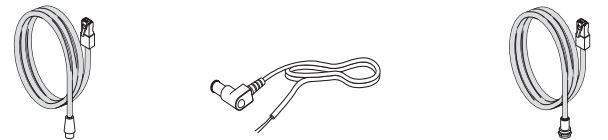
Référence(s) : 413018/413019



413018



413019



1. PRESENTATION

Équipement pour diffusion télévision sur RJ45

413018 :

Répartiteur TV hertzien TNT, satellite

Distance de transmission :

- 5 à 40 m pour le hertzien analogique et TNT

- 5 à 30 m pour le satellite

Livré avec kit de réglage alimenté en 9 V

413019 :

Répartiteur TV hertzien TNT, câble opérateur avec voie de retour

Distance de transmission :

- 5 à 30 m pour le câble opérateur

- 5 à 40 m pour le hertzien analogique et TNT

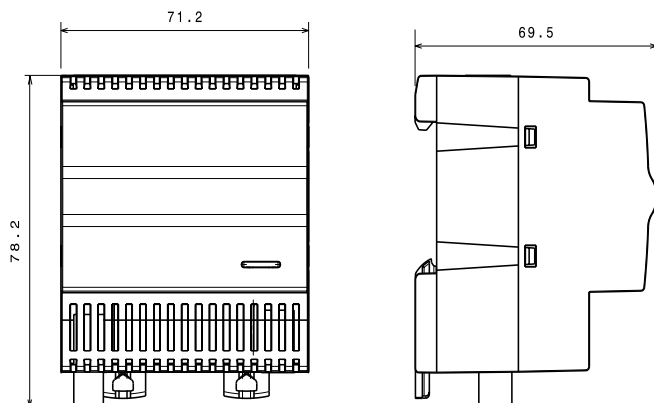
Alimenté en 9 V

fixation sur rail DIN.

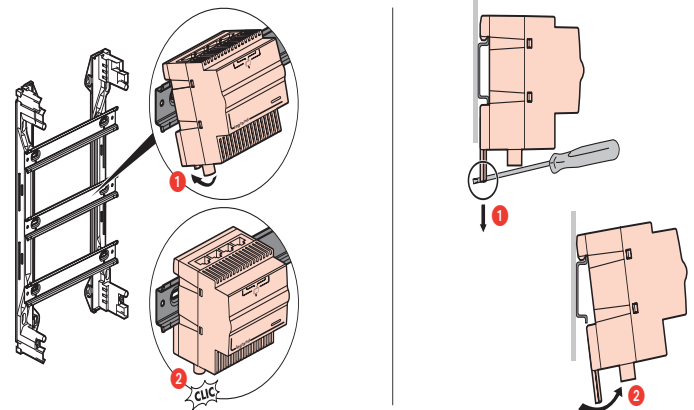
2. TABLEAU DE CHOIX

Désignation	Références	Nbre de modules	Poids (g)
Répartiteur TV RJ45 HZ-SAT	413018	4	110
Répartiteur TV RJ45 HZ-Cablo	413019	4	110

3. COTES D'ENCOMBREMENT



4. MISE EN OEUVRE ET RACCORDEMENT



5. CARACTERISTIQUES TECHNIQUES

5.1 Caractéristiques électriques

Matière plastique boîtier : PC ral 7035

IP20 - IK04

Tenue arrachement sur le Rail DIN : 100 N

Alimentation sous 9 VDC :

413018 : répartiteur TV RJ45 Hz/Sat : 350 mA

413019 : cablo : 310 mA

Puissance consommée sous 230 VAC (mesurée avec kit de réglage d'alimentation 9 V)

- 413018 : 4,1 W avec $\cos \phi$: 0,35

- 413019 : 3,7 W avec $\cos \phi$: 0,34

5.2 Caractéristiques climatiques

Température de fonctionnement : + 5° C à + 40° C

Température de stockage : - 25° C à + 70° C

5.3 Composants à installer

- Cordon télévision RJ45/coax.

- Kit de réglage TV

- Cordon d'alimentation



- Cordon décodeur satellite RJ45/F

- Alimentation


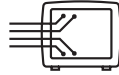
Répartiteur TV RJ45 HZ-Sat Répartiteur TV RJ45 HZ-cablo

Référence(s) : 413018/413019

413018

				
	Analogique	Numérique (TNT)	Analogique (FM-PAL SECAM)	Numérique (DVB-S DVB-S2)
Qualité de signal exigée (entrée du coffret)	C/N min : 47 dB	C/N min : 27 dB	C/N min : 15 dB	C/N min : 15 dB
		BER min : 9,9E-05		BER min : 9,9E-04
Niveaux de signal	65-71 dBμV	55-68 dBμV	72-80 dBμV	
Fonctionnement	Legrand garantit un bon fonctionnement entre 5 et 40 m de paire torsadée (entre 10 et 30 m au sens de la norme IEC 60728-1)	Legrand garantit un bon fonctionnement entre 5 et 40 m de paire torsadée (entre 10 et 40 m au sens de la norme IEC 60728-1)	Legrand garantit un bon fonctionnement entre 5 et 30 m de paire torsadée	
Précautions particulières			Ne pas dépasser 80 dBμV en niveau d'entrée, quelle que soit la fréquence d'entrée. Respecter un écart de niveau maxi de 8 dB (maxi-mini) sur le spectre satellite.	

413019

			
	Analogique	Numérique (TNT)	Câblo-opérateur
Qualité de signal exigée (entrée du coffret)	C/N min : 47 dB	C/N min : 27 dB	
		BER min : 9,9E-05	
Niveaux de signal	65-71 dBμV	55-68 dBμV	62-70 dBμV
Fonctionnement	Legrand garantit un bon fonctionnement entre 5 et 40 m de paire torsadée (entre 5 et 30 m au sens de la norme IEC 60728-1)	Legrand garantit un bon fonctionnement entre 5 et 30 m de paire torsadée (entre 10 et 40 m au sens de la norme IEC 60728-1)	Legrand garantit un bon fonctionnement entre 5 et 30 m de paire torsadée

6. CONFORMITES ET AGREMENTS

Conforme aux normes :

IEC 60728-1

EN 500 90-2-2

EN 60 950