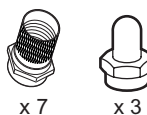
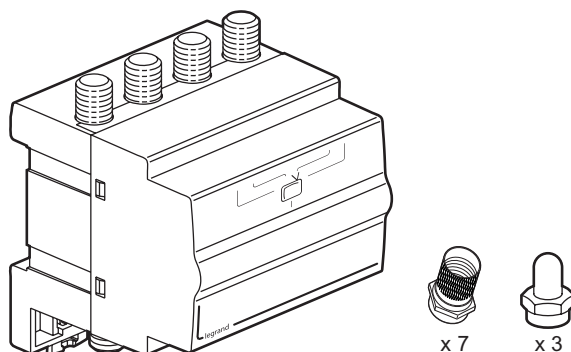


Répartiteur télévision 6 sorties (5-2400 MHz)

Référence(s) : 413013



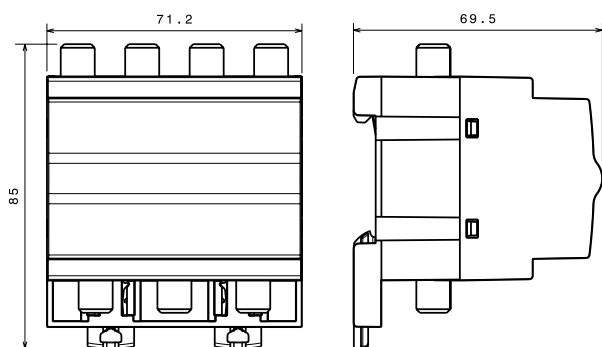
1. PRESENTATION

Répartiteur Hertzien TNT, satellite 5 - 2400 MHz
Livré avec 3 bouchons de charge et 7 fiches "F"
Fixation sur Rail Din.
6 sorties - 1 entrée

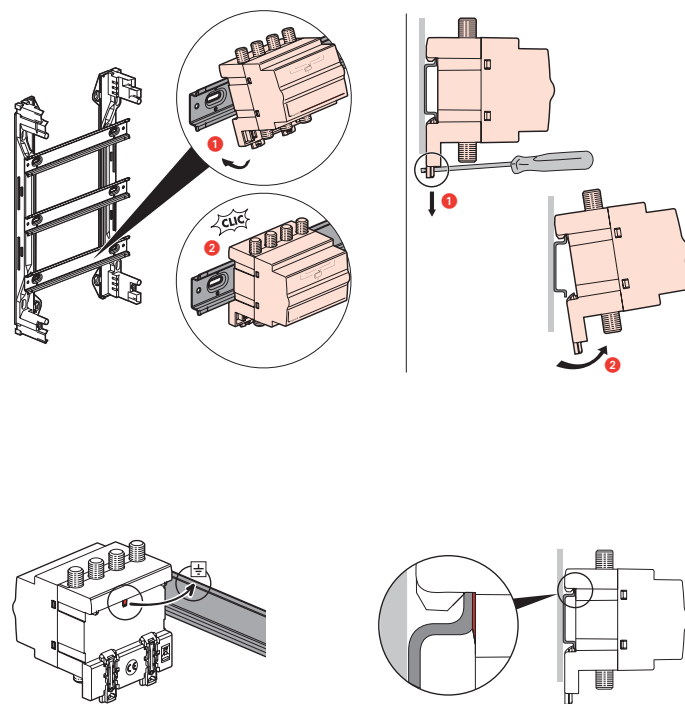
2. TABLEAU DE CHOIX

Désignation	Références	Nbre de modules	Poids (g)
Répartiteur télévision 6 directions	413013	4	161

3. COTES D'ENCOMBREMENT



4. MISE EN OEUVRE ET RACCORDEMENT



5. CARACTERISTIQUES TECHNIQUES

5.1 Caractéristiques électriques :

Matière plastique boîtier : PC ral 7035

IP20 - IK04

Tenue arrachement sur le Rail DIN : 100 N

Ce répartiteur couvre les bandes de TV terrestre et TV satellite entre 5 et 2400 MHz, incluant ainsi les bandes de fréquences des lignes de retour (5-30 ou 5-65 MHz). Ces éléments sont conformes à la norme EN50083.

Ce produit CLASSE A remplit les conditions de la norme actuelle.

Bande de fréquence (MHz) : 5-2400

Bande de retour (MHz) : 5-30 / 5-65

Nombre de sorties : 6

	Fréquence (MHz)	Type (dB)	Maximum (dB)
Atténuation de distribution (dB)	5 - 470	13,0	13,5
	470-862	13,0	14,0
	950-2150	16,0	17,0

Pertes de retour (dB) IN > 20
 OUT >18

Impédance : 75 Ω

Connecteurs : F femelle

Précaution d'utilisation :

Utiliser de préférence un câble coaxial normalisé type faible perte 17 ou 19 VATC (affaiblissement 17 ou 19 dB à 100 m).

L'utilisation d'un amplificateur peut s'avérer nécessaire en cas de signal insuffisant afin de compenser les pertes de passage du répartiteur.

Utiliser un câble d'affaiblissement < 18 dB (à 800 MHz) pour la réception satellite.

5.2 Caractéristiques climatiques

Température de fonctionnement : + 5° C à + 40° C

Température de stockage : - 25° C à + 70° C

6. CONFORMITES ET AGREMENTS

Conforme aux normes :

EN 50090-2-2

IEC 60728-1