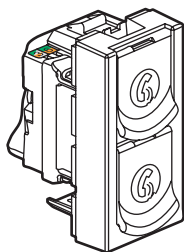
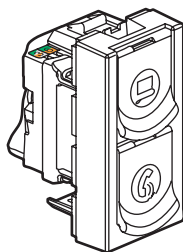


Mosaic™ Doubleurs RJ 45

Référence(s) : 765 35/36/37/38/39



765 35



765 36

SOMMAIRE

Page

1. Caractéristiques générales.	1
2. Présentation	1
3. Mise en situation	1
4. Caractéristiques techniques.	1
5. Installation	2
6. Cotes d'encombrement	2
7. Raccordement	2
8. Normes et agréments.	3

1. CARACTÉRISTIQUES GÉNÉRALES

Le doubleur permet de mettre à disposition 2 applications en même temps sur un seul câble 4 paires : téléphone et téléphone et data, data et data. Le débit ethernet sera du 10/100 Mbits/s.

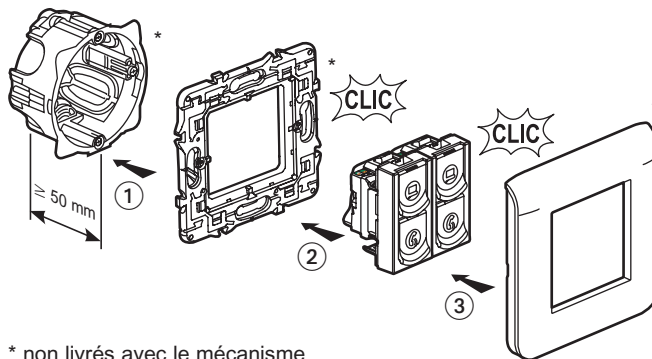
Le doubleur au format appareillage renforce la sécurité contre les vols, la dégradation et ne détériore pas la prise RJ 45.

Chaque port est équipé d'un volet anti-poussière, il n'y a pas de partie en saillie.

Le doubleur s'installe en association avec un autre doubleur de même type (TEL/TEL, TEL/DATA, DATA/DATA) en baie de brassage.

3. MISE EN SITUATION

Les mécanismes peuvent se monter en encastré ou en saillie, en boîte ou en goulotte prof. 40 mini.



* non livrés avec le mécanisme

Les mécanismes se montent en encastré avec adaptateur Réf. 802 99 (2 modules).

Les mécanismes se montent sur parois minces avec adaptateurs Réf. 802 90 (1 module), Réf. 802 91 (2 modules), Réf. 802 92 (2 x 1 module vertical).

4. CARACTÉRISTIQUES TECHNIQUES

4.1 Caractéristiques matière

Contacts : or/nickel, épaisseur d'or >0,8 μm minimum
Pièces métalliques : bronze, nickel, platine, or
Polycarbonate PBT

4.2 Caractéristiques électriques

Tension de claquage ≥ 1000 V
Résistance de contact ≤ 20 mΩ
Résistance d'isolement ≥ 500 MΩ sous 100 V continu

4.3 Caractéristiques mécaniques

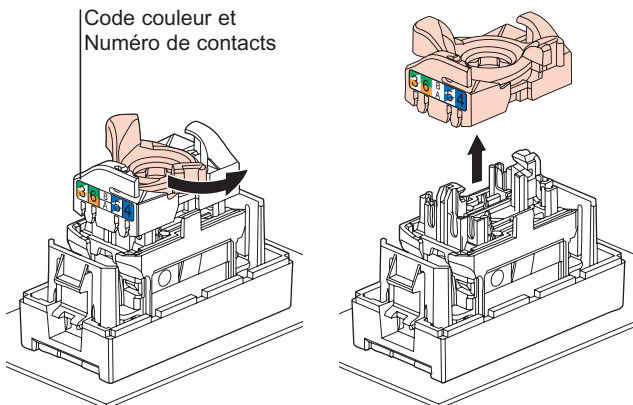
Nombre de connexions et déconnexions maxi : 5 sans rafraîchir le fil
Endurance : 2500 manœuvres (enfichage / déenfichage)
IK03

4.4 Caractéristiques climatiques

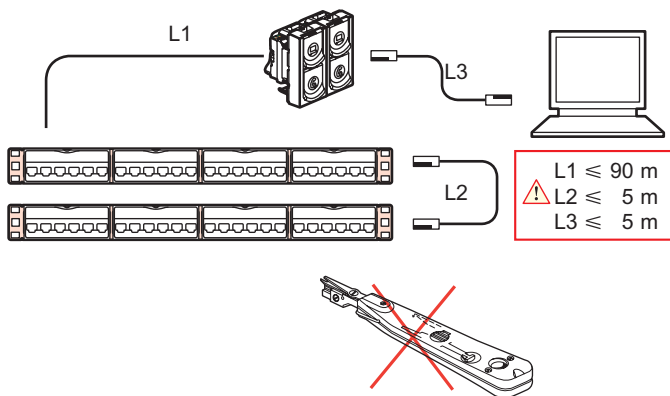
Températures d'utilisation : -40°C à +70°C
Chaleur humide cycle 21 jours

2. PRÉSENTATION

Code couleur et
Numéro de contacts

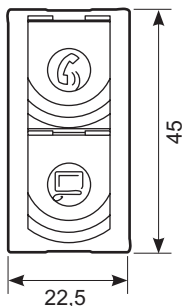


5. INSTALLATION

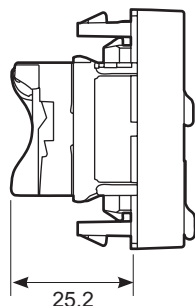


6. COTES D'ENCOMBREMENT

Vue de face :

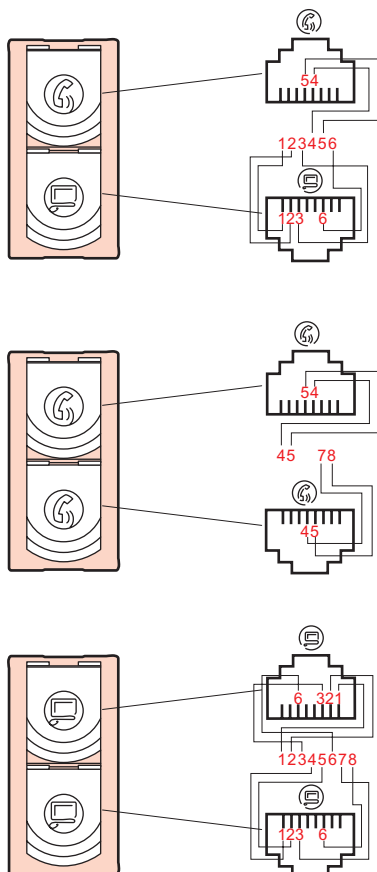


Vue de profil :



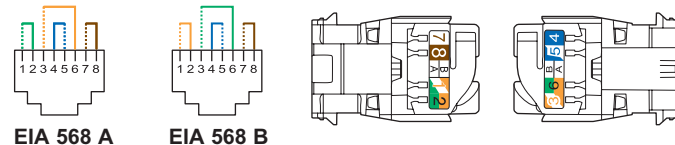
7. RACCORDEMENT

Selon le type de doubleurs les raccordements suivants sont à respecter :



7. RACCORDEMENT

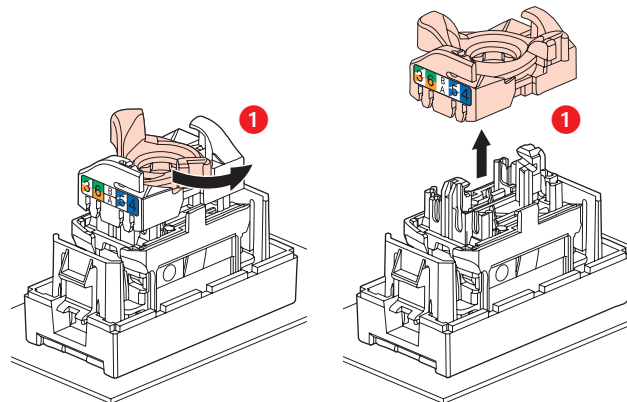
Accepte les fiches :
RJ 11 (4 contacts), RJ 12 (6 contacts), RJ 45 (9 contacts).
Double code couleur EIA - TIA 568 A et B sur bornes :
- UTP 8 contacts
- FTP 9 contacts



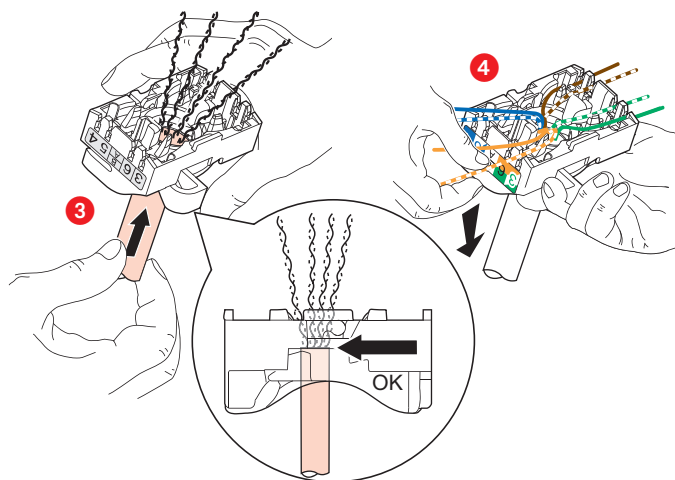
Conducteurs admissibles :
- Monobrin : 0,5 à 0,65 mm, AWG 22 à 24
- Multibrins : AWG 26 à 27
- Isolant conducteur polyéthylène : Ø maxi sur isolant 1,58 mm

Nombre de fils à raccorder par connexion : 1

Les connecteurs RJ 45 sont équipés d'un écrou de verrouillage ne nécessitant pas d'outil spécifique et permettant un re-câblage en cas d'erreur.

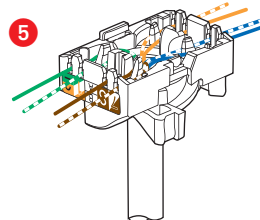


Ce système permet d'épanouir facilement les paires avant montage sur le connecteur.



L'épanouissement de câbles permet de garantir un respect de 13 mm de dépairage de chaque paire.

L'épanouissement des paires à 90° par rapport au câble assure les meilleures performances.



8. NORMES ET AGRÉMENTS

Connecteur testé et garanti sous contrainte des signaux POE, norme IEEE 802.3af et POE+, projet de normes 802.3at, jusqu'à 2500 connexion/déconnexion en charge.

Les tests sont réalisés avec 2 circuits POE+ simultanés pour une puissance totale minimum de 50W.

Compatible RoHS.